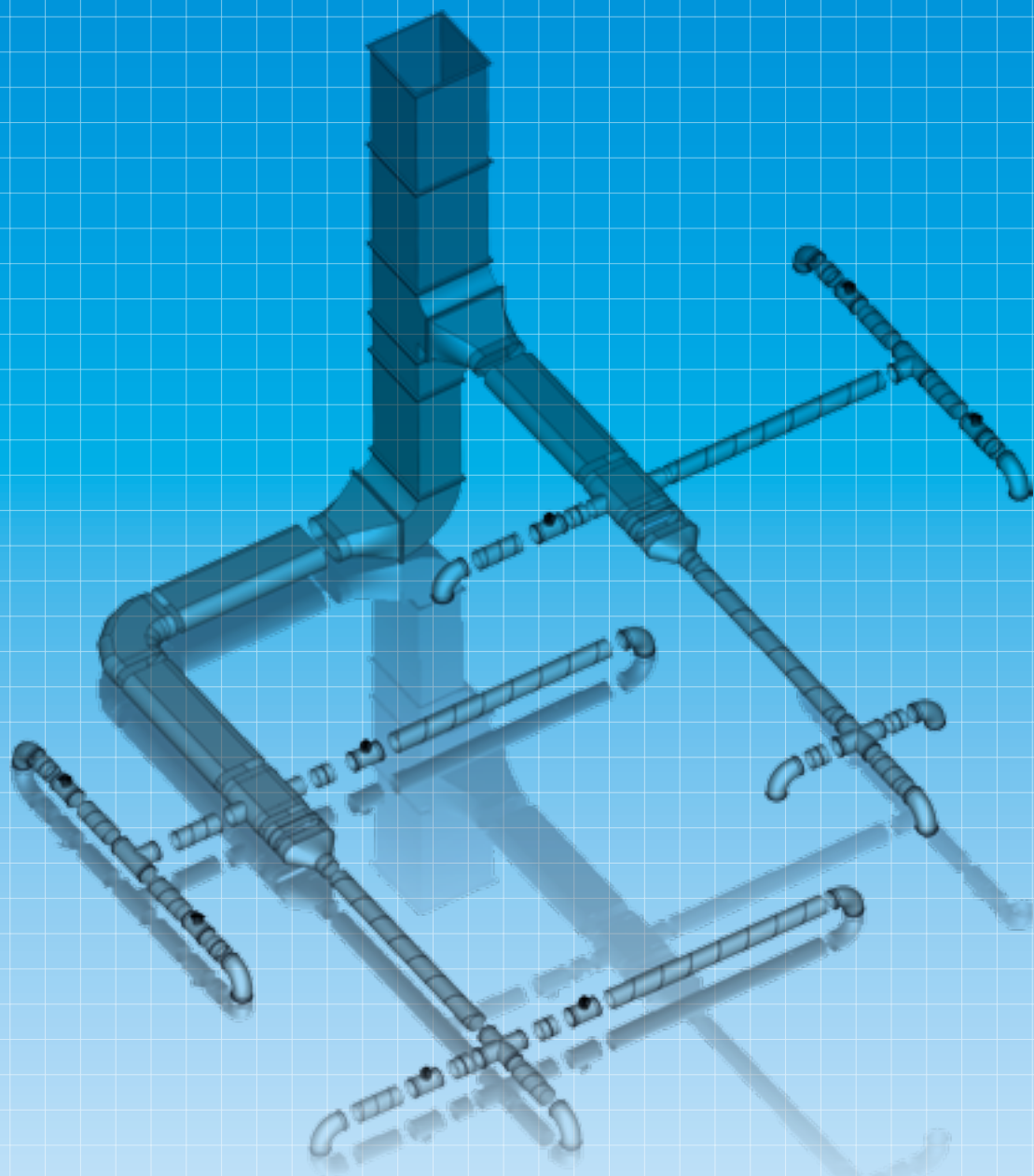


# ATARO CLIMA



## ВЪЗДУХОВОДИ / AIR DUCTS

ТЕХНИЧЕСКИ КАТАЛОГ  
TECHNICAL CATALOGUE

АТАРО КЛИМА

АТАРО КЛИМА

АТАРО КЛИМА

АТАРО КЛИМА

АТАРО КЛИМА

АТАРО КЛИМА

АТАРО КЛИМА

АТАРО КЛИМА

АТАРО КЛИМА

АТАРО КЛИМА

АТАРО КЛИМА

★ ГОДИНИ ★

АТАРО КЛИМА

АТАРО КЛИМА

АТАРО КЛИМА

АТАРО КЛИМА

АТАРО КЛИМА

АТАРО КЛИМА

АТАРО КЛИМА

АТАРО КЛИМА

АТАРО КЛИМА



ATARO CLIMA

ATARO CLIMA

ATARO CLIMA

ATARO CLIMA

ATARO CLIMA

ATARO CLIMA

ATARO CLIMA

ATARO CLIMA

ATARO CLIMA

ATARO CLIMA

ATARO CLIMA

30 YEARS

ATARO CLIMA

ATARO CLIMA

ATARO CLIMA

ATARO CLIMA

ATARO CLIMA

ATARO CLIMA

ATARO CLIMA

ATARO CLIMA

ATARO CLIMA



Атаро Клима следва моралните  
ценности на добрият бизнес:

Ataro Clima follows  
good business values:

Коректност към служителите  
и клиентите

Honesty towards employees  
and customers

Финансова отговорност  
към партньорите си

Financial responsibility  
towards its partners

Отговорност към околната среда  
и природата

Responsibility towards environment  
and nature

Отговорност към въздействието  
си върху гражданите

Responsibility towards its impact  
on citizens

## История

## History

Атанас Рогачев създава ЕТ Атаро	1990	ATARO is founded by Atanas Rogachev
ЕТ Атаро се преобразува на Атаро Клима ЕООД	1994	Ataro is reformed into Ataro Clima Ltd.
Построена е първата част от производственото хале в гр.Пловдив	1996	The first part of the production facility in Plovdiv, BG is constructed
Първите три етажа от офис сградата са построени и въведени в експлоатация	1997	The first three floors of the office building are built and commissioned.
Построено е първото разширение на предприятието	1998	The first expansion of the production facility is built
Построен е първият голям склад за готова продукция	2001	The first major warehouse is built
Построен е цех за производство на климатични камери	2004	AHU construction facility is built
Построени са новите главни складове и лаборатория	2009	The new major warehouses and laboratory facilities are built
Построено е първото разширение към главните складове	2011	Expansion of the main warehouses is built
Достроени са нови четири етажа администрация върху съществуващите три за настаняване на разрастващият се персонал.	2014	Four new floors of office space is built on top of the existing office building to accommodate the growing staff
Построен е нов цех, който да включи всички ролкови машини.	2018	New production facility for all roll-forming machines is built
Построен е нов цех за асемблиране на климатични камери и вентилационна техника.	2018	New AHU and Ventilation equipment production facility is built
Построен е нов цех за автоматизирана производствена линия	2019	New production facility to accommodate the new automated job shop line is built
Построено е второто разширение към главните складове	2019	Another expansion of the main warehouses is built
Пусната е в употреба напълно автоматизирана линия за производство на детайли от листов материал.	2020	Fully automated sheet metal parts production line is commissioned
Пусната е в действие ново поколение напълно автоматизирана машина за производство на правоъгълни въздуховоди.	2020	New generation fully automated rectangular ducts manufacturing machine is commissioned



## СЪДЪРЖАНИЕ

страница  
page

## CONTENT

Правоъгълни въздуховоди	6	Rectangular air ducts	A01
Кръгли въздуховоди	19	Round air ducts	A02
Овални въздуховоди	42	Oval ducts	A03
Въздуховоди от полиуретанови панели	57	Pre-insulated ductwork	A04
Гъвкави въздуховоди	63	Flexible air ducts	A05
Дефлектори. Ротационни шапки. Вентилационни шапки	67	Deflectors	A06
Елементи за регулиране на дебит	73	Flow control elements	A07
Шумозаглушители	79	Silencers	A08
Пожаропреградни клапи	90	Fire damper	A09
Спомагателен Електронагревател	93	Auxiliary electric heater	A10
Материали за изолация	95	Insulation materials	A11
Филтри и филтърни материи	102	Filters and filter materials	A12
Монтажни елементи и аксесоари	105	Mounting elements and accessories	A13

# ПРАВОЪГЪЛНИ ВЪЗДУХОВОДИ

## RECTANGULAR AIR DUCTS

Изделие	Product	Означение Legend	стр. page
Обща информация	General information		7
Правоъгълни въздуховоди	Straight air ducts	<b>D</b>	8
Коляно	Elbow	<b>E</b>	10
Коляно преход	Elbow reducer	<b>ER</b>	11
S въздуховод	S air duct	<b>S</b>	12
Преход	Reducer	<b>R</b>	13
Тапа	Cap	<b>K</b>	14
<b>T1</b> Тройник	T piece <b>T1</b>	<b>T1</b>	
<b>T2</b> Тройник	T piece <b>T2</b>	<b>T2</b>	15
<b>T3</b> Тройник	T piece <b>T3</b>	<b>T3</b>	16
Скосен въздуховод с мрежа	Air duct with net beveled	<b>Dm</b>	13
Маншет	Flexible connection	<b>MH</b>	17
Високотемпературен маншет	High temperature flexible connection	<b>MH termo</b>	18



Системите от правоъгълни въздуховоди се състоят от правоъгълни канали и фасонни части за тях с размери в съответствие с БДС EN 1505, когато не е посочено друго. Системите с правоъгълни въздуховоди се произвеждат с херметичност до клас D и са монтирани в съответствие с инструкциите за монтаж. Всички въздуховоди и фасонни части се произвеждат от поцинкована стоманена ламарина. При нужда от по-висока защита от корозия се произвеждат от поцинкована ламарина с ПВЦ покритие или INOX. Нестандартни въздуховоди и фасони също могат да се произвеждат при наличие на чертеж или скица за тях.

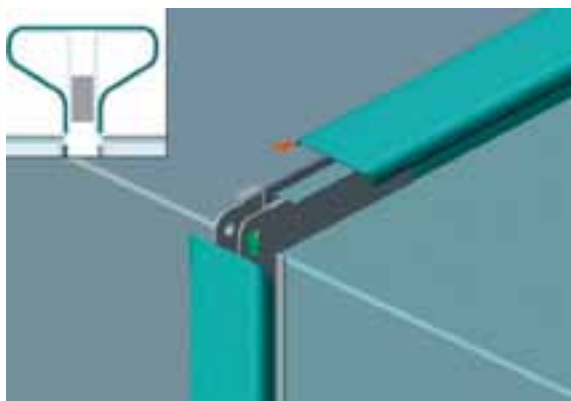
Фабрично правоъгълните въздуховоди и правоъгълните фасонни части се събират на Питсбърг или Нокътен фалц и завършват в двата края с профил F20 или F30 профилиран от ламарината на самия въздуховод. Въздуховодите и фасоните са подсилени чрез Z оребряване, при по-големи размери фабрично се монтира тръбно укрепване. Данните са показани в таблицата на стр 4. За монтажа на въздуховодите един към друг се използват уплътнителни ленти и компоненти, които са представени в раздела „Монтажни елементи и аксесоари“.

The system of rectangular air ducts consists of rectangular air conducts and fittings for them with dimensions in accordance with BDS EN 1505, unless stated otherwise. The system with rectangular air ducts is manufactured with a tightness up to class D and is installed in accordance with the installation instructions. All ducts and fittings are made of galvanized steel sheet. In need of higher corrosion protection they are made of galvanized sheet metal with PVC coating or INOX. Non-standard air ducts and fittings can also be produced if a drawing or a sketch is provided for them.

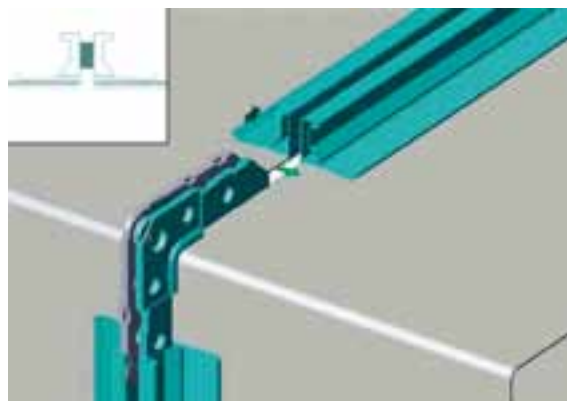
Factory rectangular ducts and rectangular fittings are assembled on Pittsburgh or Snap lock flange and end at both ends with profile F20 or F30 formed from the steel of the duct itself. Air ducts and fittings are reinforced with z-ribbing, larger sizes are factory-fitted with pipe reinforcement. The data is shown in the table on page 4. For the installation of the ducts sealing strips and components are used, presents in part „Mounting elements and accessories“.

Видове монтаж на правоъгълни въздуховоди и правоъгълни фасони на базата на различни присъединителни профили през годините. / Types of rectangular ducts and rectangular fittings based on different connecting profiles over the years.

1985



1995



2005



2020



A01

A02

A03

A04

A05

A06

A07

A08

A09

A10

A11

A12

A13

## ПРАВИ ВЪЗДУХОВОДИ D

## RECTANGULAR STRAIGHT AIR DUCTS D

A01

- Правоъгълни прави въздуховоди от поцинкована ламарина, ламарина с ПВХ покритие и INOX
- Правоъгълните въздуховоди са сглобени на Нокътен или Питсбърг фалц

**Приложение:** За смукателни и нагнетателни вентилационни и климатични системи

**Материал:** поцинкована ламарина

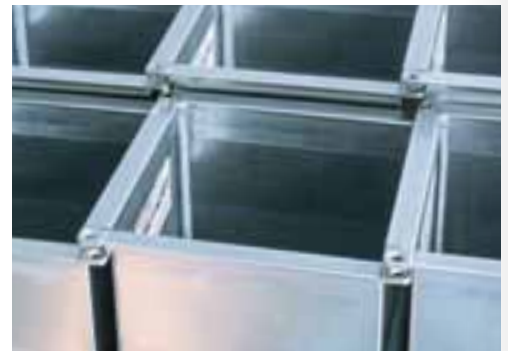
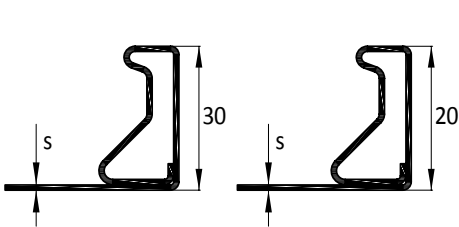
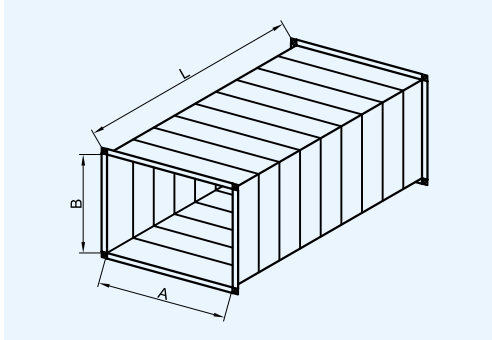
**Опции:** ламарина с PVC покритие  
неръждаема ламарина INOX

- Rectangular straight ducts made of galvanized steel, sheet metal with PVC hedging and INOX
- Easy installation with DIN standard fasteners

**Advantages:** For supply and exhaust ventilation and air conditioning systems

**Material:** galvanized steel

**Options:** steel with PVC coating  
stainless steel INOX

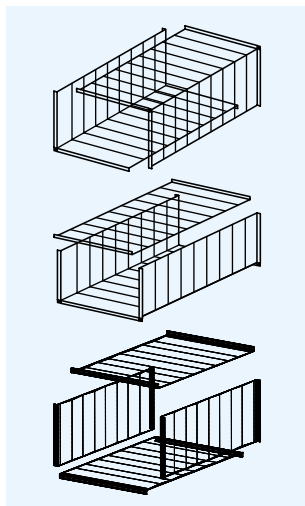


Означение Legend	Материал/ Material
D	Поц. Ламарина / Galvanized steel
Dp	Лам. с ПВХ покритие / Steel with PVC coating
Di	INOX

### Конструктивни изисквания / Constructive requirements

Тип на свързващия профил Type connecting profiles	F20						F30				P40
	400	500	600	700	800	1000	1250	1600	2000	2500	3000
Максимални размери на дългата страна на въздуховода, мм. Maximum dimensions of the long side of the air duct, mm.											
Максимална дебелина на ламарината s, мм за Клас А *	0,6	0,7-0,8					0,9-1,0				1,2
Допълнително z оребряване и тръбно укрепване t за Клас А *	Z	Z+1T					Z+2T	Z+3T			
Максимална дебелина на ламарината s, мм за Клас В *	0,6	0,7-0,8					0,9-1,0				1,2
Допълнително z оребряване и тръбно укрепване t за Клас В *	Z	Z+1T					Z+2T	Z+3T			
Допълнително z оребряване и тръбно укрепване t за Клас С *	0,8						0,9-1,0		1,2		
Допълнително z оребряване и тръбно укрепване t за Клас С *	Z+1T						Z+2T		Z+3T		

\* За по-удобно транспортиране правите въздуховоди могат да се изработват на L и П и да се сглобяват на обекта.



\* For more convenient transportation, straight air ducts can be made in L and C shapes and assembled on site.

Класификация на въздуховоди с правоъгълно сечение и допустим специфичен пропуск на въздуха (БДС EN 15727)		Air tightness classification for technical ductwork products with rectangular cross section connections (EN 15727)			
Клас на налягане на въздуховодите Air tightness class	Допустим специфичен пропуск Air leakage limit (f <sub>max</sub> ) m <sup>3</sup> /s.m <sup>2</sup>	Отчетено статично налягане Static pressure limits (ps) Pa			
		Отрицателно за всички класове Negative for all pressure classes	Положително за класове Positive at pressure class		
			1	2	3
A	0,027 x P <sub>test</sub> <sup>0,65</sup> x 10 <sup>-3</sup>	200	400		
B	0,009 x P <sub>test</sub> <sup>0,65</sup> x 10 <sup>-3</sup>	500	400	1000	2000
C	0,003 x P <sub>test</sub> <sup>0,65</sup> x 10 <sup>-3</sup>	750	400	1000	2000
D	0,001 x P <sub>test</sub> <sup>0,65</sup> x 10 <sup>-3</sup>	750	400	1000	2000

Сертификати / Certificates

A01

A02

A03

A04

A05

A06

A07

A08

A09

A10

A11

A12

A13



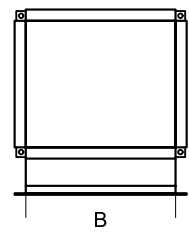
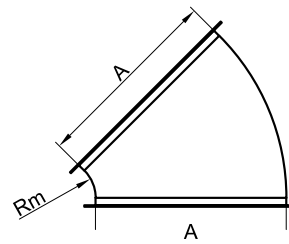
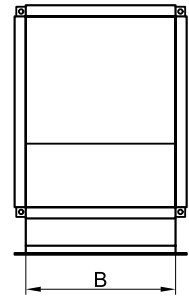
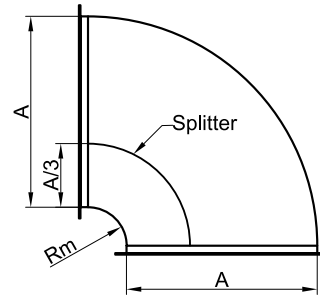
## КОЛЯНО E

## ELBOW E

A01

- Правоъгълни колена със заоблен външен гръб с Z оребряване на Нокътен или Питсбърг фалц
- Колената се произвеждат с ъгли от 15 до 135 градуса и свързващи профили F20 или F30
- Вътрешния гръб може да се произвежда с радиус Rm или прав участък /стандартно Rm =130mm./

- Rectangular elbows with rounded outer back with Z-ribbed nail, Snap lock or Pittsburgh flange
- The elbows are manufactured with angles of 15 to 135 degrees and F20 or F30
- The inner back can be manufactured with a radius Rm or straight section /standard Rm = 130mm/



Означение Legend	Материал/ Material
E	Поц. Ламарина / Galvanized steel
Ep	Лам. с ПВЦ покритие / Steel with PVC coating
Ei	INOX

A,mm	splitter	1	2	3
400-800	1	A/3	-	-
801-1600	2	A/4	A/2	-
1601-2000	3	A/8	A/3	A/2

### Примерна поръчка / Example order

E	500	300	90	130
A				
B				
Градус/ Degree				
Rm				

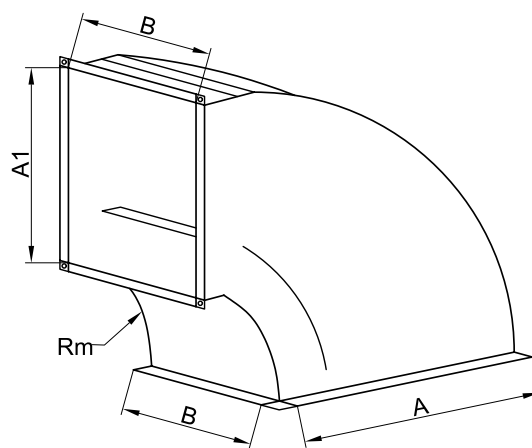
## КОЛЯНО ПРЕХОД ER

- Правоъгълни колена -преходи със заоблен външен гръб на Нокътен или Питсбърг фалц и Z ребряване
- Колената се произвеждат с ъгли от 15 до 135 градуса и свързващи профили F20 или F30 в двата края
- Размерите само на страна А могат да бъдат различни. Размер В не се променя



## ELBOW REDUCER ER

- Rectangular elbows – reducers with rounded outer back of Snap lock or Pittsburgh flange and Z ribbing
- The elbows are manufactured with angles of 15 to 135 degrees and F20 or F30 connecting profiles at both ends
- Dimensions only on side A may be different. Size B does not change



Означение Legend	Материал/ Material
ER	Поц. Ламарина / Galvanized steel
Egp	Лам. с ПВЦ покритие / Steel with PVC coating
Eri	INOX

A,mm	splitter	1	2	3
400-800	1	A/3	-	-
801-1600	2	A/4	A/2	-
1601-2000	3	A/8	A/3	A/2

### Примерна поръчка / Example order

ER	500	300	400	90	150
A					
B					
A1					
Градус/ Degree					
Rm					

A01

A02

A03

A04

A05

A06

A07

A08

A09

A10

A11

A12

A13

## S ВЪЗДУХОВОД

## S AIR DUCT

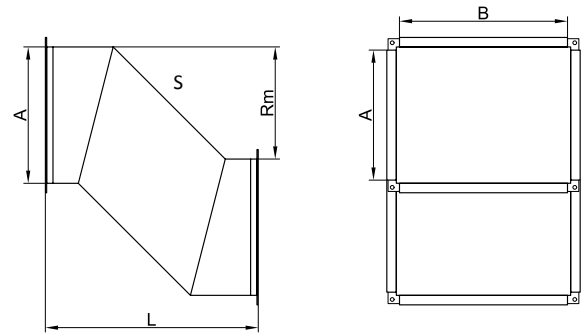
A01

### Приложение:

- Използва се за отклонения на дадена система, например при преминаване на канали ,греди или др.
- Има свързващ профил тип F20 или F30 в двата края, сглобен е на Нокътен или Питсбърг фалц и е Z ребрен
- Има специфични изисквания между размера A, отклонението Rm и дължината L
- Затова се препоръчва да се използват стандартни дължини L и отклонения S

### Application:

- Used for deviations of a system, for example when passing channels, beams, or the like
- There is a F20 or F30 profile at both ends, assembled on a Snap lock or Pittsburgh flange and it is Z ribbed
- There are specific requirements between size A, deviation Rm and length L
- Therefore is recommended to use standard lengths L and deviations S



Означение Legend	Материал/ Material
S	Поц. Ламарина / Galvanized steel
Sp	Лам. с ПВХ покритие / Steel with PVC coating
Si	INOX

A	L	max. S
mm	mm	mm
100	400	300
150	400	300
200	400	300
250	400	300
300	500	300
350	500	300
400	600	400
450	600	400
500	600	400
600	700	400
700	800	500

A	L	max. S
mm	mm	mm
800	900	500
900	1000	500
1000	1100	500
1100	1200	500
1200	1300	500
1300	1400	500
1400	1500	500
1500	1600	500
1600	1700	500
1800	1800	500
2000	2100	500

### Примерна поръчка / Example order

S	500	300	600	300
A				
B				
L				
S				

## ПРЕХОД R

### Приложение:

- Използва се за свързване на различни по размер канали в дадена вентилационна система
- Има свързващ профил тип F20 или F30 в двата края, сглобен е на Нокътен или Питсбърг фалц и е Z оребрен

### Видове преходи:

- симетричен - поз.1
- несиметричен - поз.4;5
- двойно несиметричен - поз.2;3;6
- обръщащ



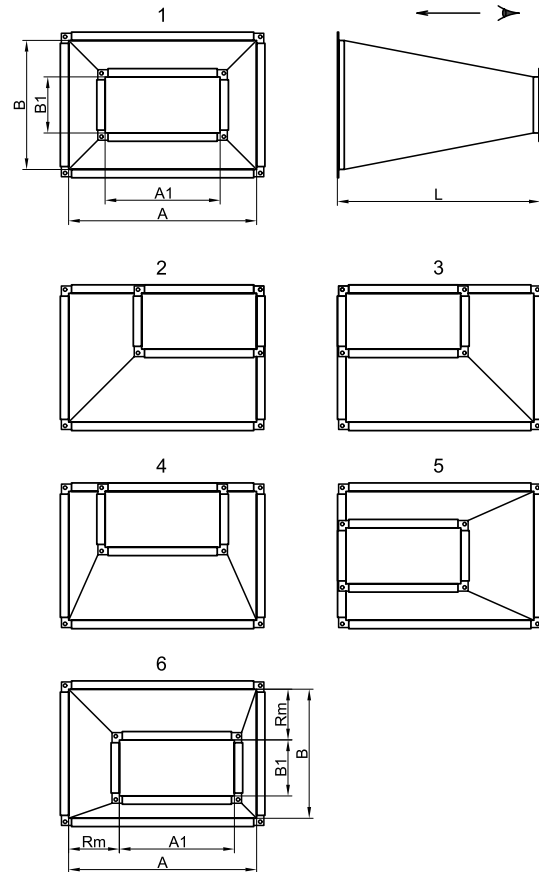
## REDUCER R

### Application:

- Used to connect different sized channels in a ventilation system
- There is a F20 or F30 profile at both ends, assembled on a Snap lock or Pittsburgh flange and it is Z ribbed

### Types of reducers:

- symmetric – pos. 1
- asymmetric – pos.4; 5
- double asymmetric – pos.2; 3; 6
- rotating



Означение Legend	Материал/ Material
R	Поц. Ламарина / Galvanized steel
Rp	Лам. с ПВХ покритие / Steel with PVC coating
Ri	INOX

### Примерна поръчка / Example order

R	500	300	400	200	500	...	...
A							
B							
A1							
B1							
L							
Rm							
Rm1							

A01

A02

A03

A04

A05

A06

A07

A08

A09

A10

A11

A12

A13

## К ТАПА

## К CAPS

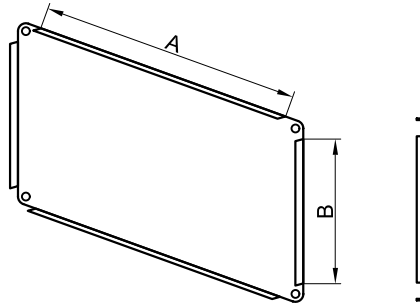
A01

### Приложение:

- Използва се за запушване на края на въздуховодната система
- Монтира се към правоъгълния въздуховод чрез болтове и гайки
- Захваща се към присъединителния профил на въздуховода чрез скоби E23

### Application:

- Used to seal the end of the air duct system
- Mounts to the rectangular duct through bolts and nuts
- Join to the connection profile of the air duct via E23 clamps



### Примерна поръчка / Example order

К	500	300
А		
В		

Означение Legend	Материал/ Material
К	Поц. Ламарина / Galvanized steel
Кр	Лам. с ПВЦ покритие / Steel with PVC coating
Ki	INOX

## T1 ТРОЙНИК

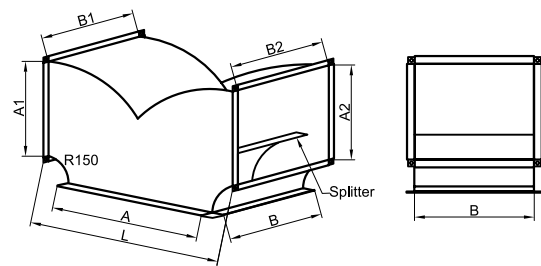
## T1 T PIECE

### Приложение:

- За двустранни отклонения от главния въздуховод
- За свързването на две отклонение от вентилационната система към главния въздуховод
- Има присъединителен профил тип F20 или F30, сглобен е на Нокътен или Питсбърг фалц и е Z оребрен

### Application:

- For two-sided deviations from the main duct
- For connecting two deviations from the ventilation system to the main duct
- There is a F20 or F30 profile at both ends, assembled on a Snap lock or Pittsburgh flange and it is Z ribbed



### Примерна поръчка / Example order

T1	500	300	400	350	800	90	150
А							
В=В1=В2							
А1							
А2							
Л (А+2R)							
Градус / Degree							
Радиус R / Radius R							

Означение Legend	Материал/ Material
T1	Поц. Ламарина / Galvanized steel
T1p	Лам. с ПВЦ покритие / Steel with PVC coating
T1i	INOX

A,mm	splitter	1	2	3
400-800	1	A/3	-	-
801-1600	2	A/4	A/2	-
1601-2000	3	A/8	A/3	A/2



## T2 ТРОЙНИК

### Приложение:

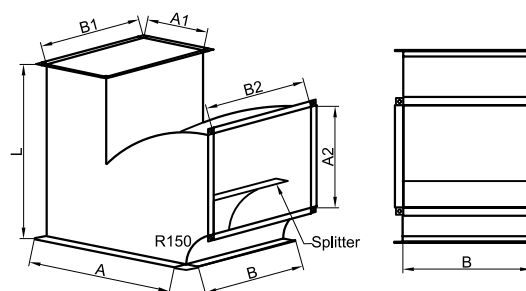
- За двустранни отклонения от главния въздуховод
- За свързването на две отклонение от вентилационната система към главния въздуховод
- Има присъединителен профил тип F20 или F30 ,сглобен е на Нокътен или Питсбърг фалц и е Z оробен



## T2 T PIECE

### Application:

- For two-sided deviations from the main duct
- For connecting two deviations from the ventilation system to the main duct
- There is a F20 or F30 profile at both ends, assembled on a Snap lock or Pittsburgh flange and it is Z ribbed



Означение Legend	Материал/ Material
T2	Поц. Ламарина / Galvanized steel
T2p	Лам. с ПВЦ покритие / Steel with PVC coating
T2i	INOX

A,mm	splitter	1	2	3
400-800	1	A/3	-	-
801-1600	2	A/4	A/2	-
1601-2000	3	A/8	A/3	A/2

### Примерна поръчка / Example order

T2	500	300	400	350	800	90	150
A							
B=B1=B2							
A1							
A2							
L							
Градус / Degree							
Радиус R / Radius R							

A01

A02

A03

A04

A05

A06

A07

A08

A09

A10

A11

A12

A13

## T3 ТРОЙНИК

## T3 T PIECE

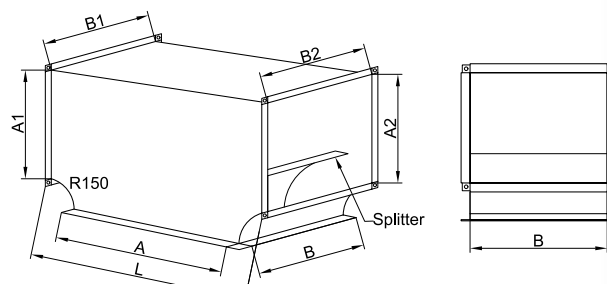
A01

### Приложение:

- За двустранни отклонения от главния въздуховод
- За свързването на две отклонение от вентилационната система към главния въздуховод
- Има присъединителен профил тип F20 или F30, сглобен е на Нокътен или Питсбърг фалц и е Z орбрен

### Application:

- For two-sided deviations from the main duct
- For connecting two deviations from the ventilation system to the main duct
- There is a F20 or F30 profile at both ends, assembled on a Snap lock or Pittsburgh flange and it is Z ribbed



Означение Legend	Материал/ Material
T3	Поц. Ламарина / Galvanized steel
T3p	Лам. с ПВХ покритие / Steel with PVC coating
T3i	INOX

A,mm	splitter	1	2	3
400-800	1	A/3	-	-
801-1600	2	A/4	A/2	-
1601-2000	3	A/8	A/3	A/2

### Примерна поръчка / Example order

T3	500	300	400	350	800	90	150
A							
B=B1=B2							
A1							
A2							
L							
Градус / Degree							
Радиус R / Radius R							

## DM СКОСЕН ВЪЗДУХОВОД С МРЕЖА

### Приложение:

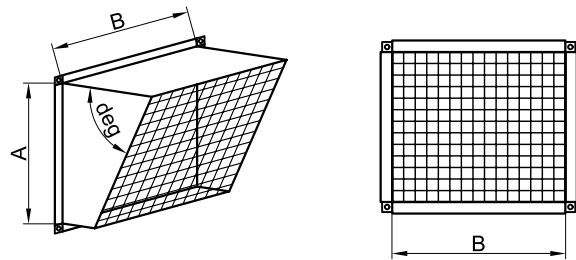
- Служи като начален или краен елемент във вентилационните системи
- Предпазва вентилационната система от навлизане на вода, животни, отпадъци и др.
- Има присъединителен профил тип F20 или F30, сглобен е на Нокътен или Питсбърг фалц и е Z ребрен
- Стандартния ъгъл е 45 градуса



## DM DRIP AIR DUCT WITH NET

### Application:

- Serves as a starting or ending element in ventilation systems
- Prevents the ventilation system from entering water, animals, waste, etc.
- There is a F20 or F30 profile at both ends, assembled on a Snap lock or Pittsburgh flange and it is Z ribbed
- The standard angle is 45 degrees



Означение Legend	Материал/ Material
Dm	Поц. Ламарина / Galvanized steel
Dmp	Лам. с ПВЦ покритие / Steel with PVC coating
Dmi	INOX

### Примерна поръчка / Example order

Dm	500	300	600	300
A				
B				
L				
Градус / Degree				

A01

A02

A03

A04

A05

A06

A07

A08

A09

A10

A11

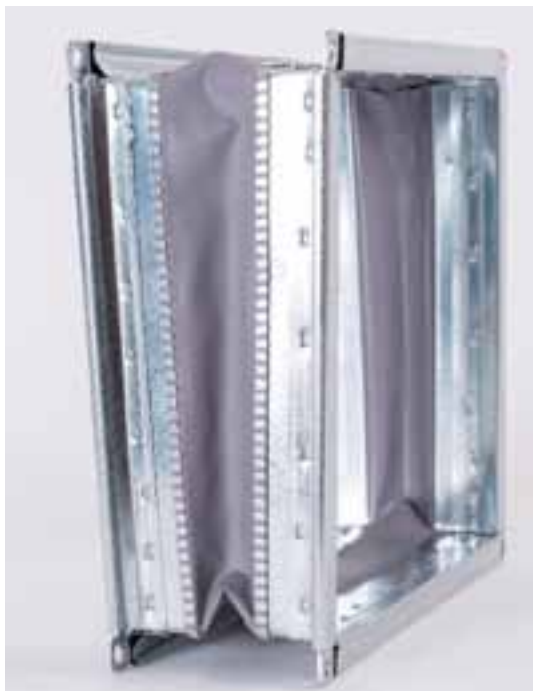
A12

A13

## МН МАНШЕТ МН ТЕРМО МАНШЕТ

### Приложение:

- За намаляване на шума и вибрациите между вентилатора и въздуховодите
- Висока устойчивост на слънце и влага. Много добра механична устойчивост
- Има присъединителен европрофил тип А20 или А30



## МН FLEXIBLE CONNECTORS МН THERMO FLEXIBLE CONNECTORS

### Application:

- To reduce the noise and vibrations between the fan and the air ducts
- High resistance to sun and moisture. Very good mechanical resistance
- There is a European joining profile type A20 or A30



Означение Legend	Материал/ Material
МН	Поц. Ламарина / Galvanized steel
МНр	Лам. с ПВХ покритие / Steel with PVC coating
МНi	INOX

### Примерни поръчки / Example orders

МН	500	300
А		
В		

МНThermo	500	300
А		
В		

Означение Legend	Материал/ Material
МНThermo	Поц. Ламарина / Galvanized steel
МНThermop	Лам. с ПВХ покритие / Steel with PVC coating
МНThermo i	INOX

Вид Маншет/ Type flexible Connector	МН	Mh thermo
Материал/ Material	Винил/Vinil	Полиуретан/Polyurethane
Цвят/ Colour	тъмно сиво/ dark grey	сребърно/ silver
Пожароустойчивост Fire resistance		М0-400 ° C / 2 часа M0-400 ° C / 2 hours
Температурен обхват Temperature range	`-30 ° C до/ up to 70 ° C	`-50 ° C до/ up to 200 ° C
Други характеристики Other characteristics	Тъканта с кополимерно покритие, използвана при този тип, е подходяща за приложения с високи изисквания към устойчивостта на влага и по-малко или никакви механични изисквания. Отлична механична устойчивост. Висока устойчивост на абразия. Универсален плат. The copolymer coated fabric used in this type is suitable for applications with high demands on moisture resistance and less or no mechanical requirements. Excellent mechanical resistance. High abrasion resistance. Universal fabric.	Тъканта с полиуретаново покритие, използвана при този тип, е подходяща за приложения, изискващи висока химическа устойчивост. Много добра устойчивост на температури и М0-400 ° C / 2Н класифицирани. The polyurethane coated fabric used in this type is suitable for applications requiring high chemical resistance. Very good resistance to temperatures and M0-400 ° C / 2H classified.

## АКСЕСОАРИ ЗА ВЪЗДУХОВОДИ

### Seal tape

#### Самозалепваща уплътнителна гума

- За уплътнение на въздуховоди, монтаж между два фланеца

- Полиетиленова пяна с напълно затворени клетки

Температура на устойчивост: от -80°C до +100°C



## ACCESSORIES FOR DUCTS

### Seal tape

#### Selfadhesive seal tape

- For sealing ducts, installation between two flanges

- Polyethylene foam with fully enclosed cells

Stability temperature: from -80 ° C to + 100 ° C

Размер / Size mm	Thickness [mm]	Weight [kg]
9 x 4	4	9
15 x 4	4	15

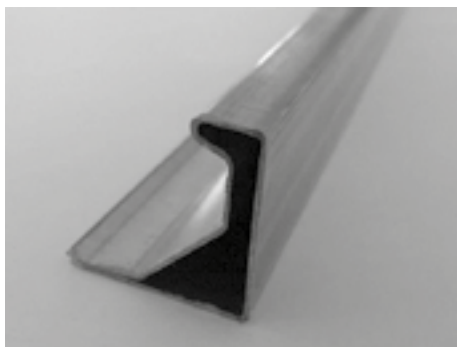
## ЕВРОПРОФИЛИ

### EP20 / EP30

- Използва се за направа на фланци за правоъгълни въздуховоди
- Монтира се в комплект с произвежданите ъгли от АТАРО

- Възможност за вградено уплътнение EP

Материал: стомана поцинкована



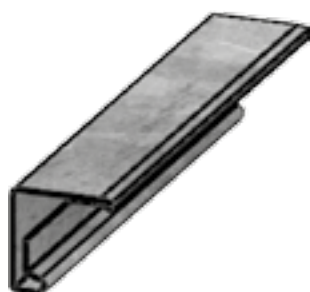
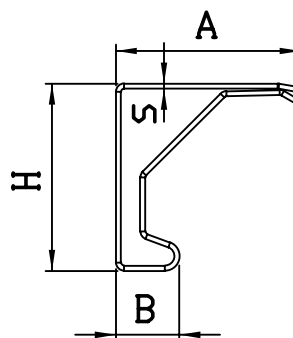
## FLANGES

### EP20 / EP30

- Used to make flanges for rectangular ducts
- Fitted with a set of Ataro corners

- Embedded EP seal capability

Material: galvanized steel



Означение Type	H [mm]	A [mm]	B [mm]	S [mm]
EP20	20	24	7	0,7
EP30	30	29	10	0.8-1

ЪГЛИ ЗА ПРАВОЪГЪЛНИ  
ВЪЗДУХОВОДИ И ЕВРОПРОФИЛ

CORNER PIECES FOR RECTANGULAR  
AIR DUCTS AND FLANGES

A01

CORNERS • Ъгъл за рейка / Corner for rail flange



CORNERS • Ъгъл E20 / Corner piece E20

galvanized

inox, 1.4301

DX

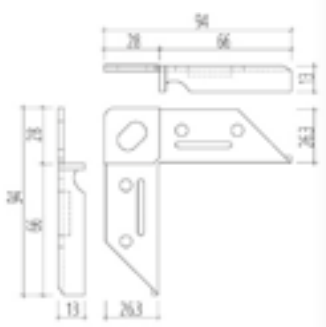


CORNERS • Ъгъл E30 / Corner piece E30

galvanized

inox, 1.4301

DX

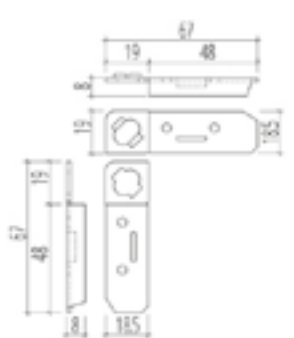


CORNERS • Ъгъл Z20 / Corner set Z20

galvanized

inox, 1.4301

DX

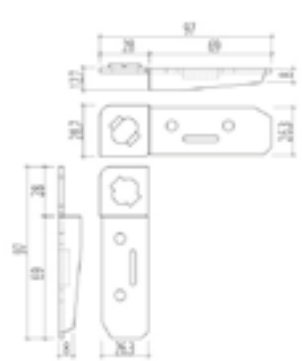


CORNERS • Ъгъл Z30 / Corner set Z30

galvanized

inox, 1.4301

DX



## AV - АНТИВИБРАЦИОННА ШАЙБА

## AV - ANTIVIBRATION WASHER

AV

AV

- Подложка за тръбно укрепване на въздуховоди

**Материал:**  
стомана  
поцинкована



- Washer for pipe reinforcement

**Material:**  
galvanized  
steel

## ТРЪБНО УКРЕПВАНЕ ЗА ВЪЗДУХОВОДИ

## PIPE REINFORCEMENT FOR AIR DUCTS

DR

DR

- За премахване на вибрациите при големите въздуховоди

- Състои се от:

- 2 antivibrationни шайби
- профилирана тръба  $\varnothing 16 \times 0,6$  or  $\varnothing 25 \times 1$
- пресован болт М6, гайки М6 и шайби

**Материал:** стомана  
поцинкована



- To eliminate vibrations in large air ducts

- Consists of:

- 2 antivibration plates
- Profiled pipe  $\varnothing 16 \times 0,6$  or  $\varnothing 25 \times 1$
- pressed bolt M6, nuts M6 and washers

**Material:** galvanized  
steel



A02

A03

A04

A05

A06

A07

A08

A09

A10

A11

A12

A13

# КРЪГЛИ ВЪЗДУХОВОДИ

A02

## ROUND AIR DUCTS

Изделие	Product	Означение Legend	стр. page
Обща информация	General information		20
Спиралнонавит въздуховод	Spiral formed air duct	<b>Ds</b>	21
Втулка вътрешна	Internal connectors	<b>NPL</b>	23
Втулка външна	External connectors	<b>MF</b>	
Коляно (R=1D)	Elbow (R=1D)	<b>BFL</b>	24
Колена (R=1D)	Elbows (R=1D)	<b>BFL 15...60</b>	25
Коляно (R=1.5D)	Elbow (R=1.5D)	<b>BSFL</b>	29
Скоба-окачвач	Hanger bracket	<b>M1,M2</b>	30
Симетричен преход	Concentric reducer	<b>RCLL</b>	31
Несиметричен преход	Tangential reducer	<b>RLL</b>	
Тройник	T piece	<b>TCPL</b>	34
Щуц-седло	Collar saddle	<b>PSL</b>	40
Тапа	Cap	<b>ESL</b>	



## ОБЩА ИНФОРМАЦИЯ

Системата от кръгли въздуховоди се състои от спирално навити тръби и фасонни части за тях с размери в съответствие с БДС EN 1506, когато не е посочено друго. Спирално навитите въздуховоди се произвеждат с херметичност до клас D и се монтират в съответствие с инструкциите за монтаж. Всички въздуховоди и фасонни части се произвеждат от поцинкована ламарина Z 100 или Z 275. При нужда от по-висока защита от корозия се произвеждат от поцинкована ламарина с ПВЦ покритие или INOX. Нестандартни въздуховоди и фасони също могат да се произвеждат при наличие на чертеж или скица за тях. Всички кръгли въздуховоди се произвеждат на оригинални машини от SPIRO INTERNATIONAL S.A. и отговарят на регистрираната търговска марка "SPIRO®system".

Спирално навитите тръби, произведени от нас имат патентован шев, който стабилизира тръбите и гарантира, че допустимите отклонения се запазват дори по време на обработка и транспорт. При по-големи размери фабрично се произвеждат и с допълнително оребряване.

- Бърза и лесна инсталация
- Фабрично монтирано уплътнение при поискване
- Може да се инсталира във всички сезони
- Термоустойчиви
- Издържа положително налягане до 3000Pa. Размерите са според Eurovent. Испитан за клас D на херметичност, съгласно БДС EN 15727.

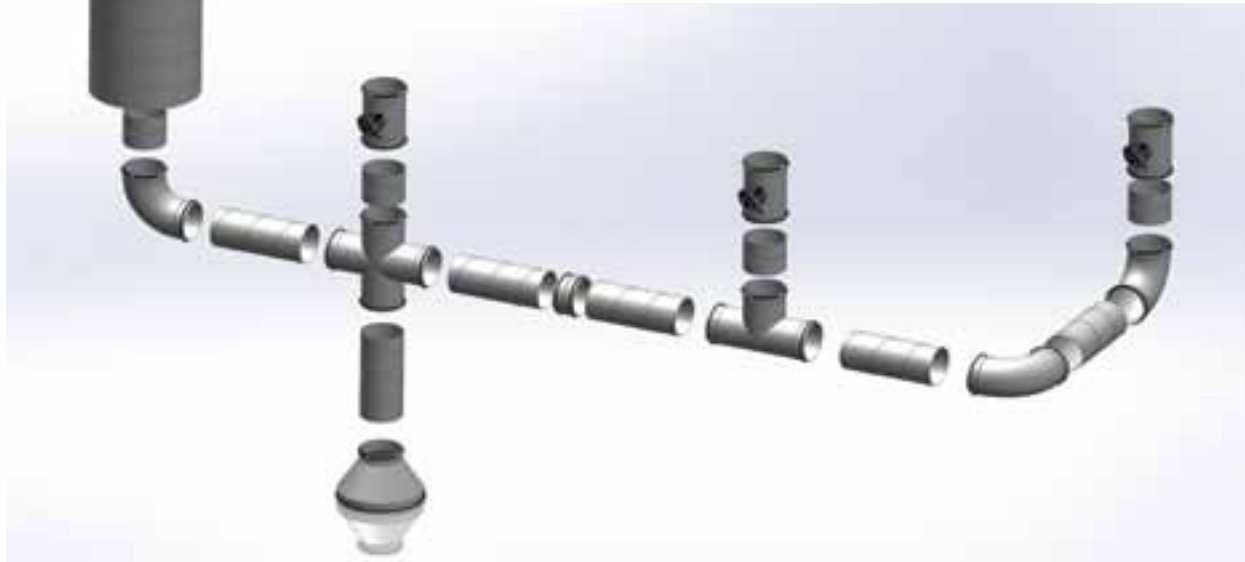
## GENERAL INFORMATION

The round air duct system consists of spiral formed tubes and fittings for them in dimensions in accordance with BDS EN 1506, unless otherwise stated. Spiral formed air ducts are manufactured to a class D tightness and are installed in accordance with the installation instructions. All ducts and fittings are made of galvanized steel Z 100 or Z 275. In case higher protection against corrosion is required, they are made of galvanized steel with PVC or INOX coating. Non-standard air ducts and fittings can also be produced according to a drawing or a sketch for them. All round ducts are produced on original machines by SPIRO INTERNATIONAL SA and correspond to the registered trademark "SPIRO®system".

The spiral formed pipes produced by us have a patented seam that stabilizes the pipes and ensures that tolerances are maintained even during processing and transport. Larger sizes are factory-made with additional ribbing.

- Quick and easy installation
  - Factory mounted gasket on request
  - Can be installed in all seasons
  - Heat resistant
  - They have a positive pressure up to 3000 Pa
- Dimensions are according to Eurovent. Tested for Class D airtightness according to EN 15727.

Класификация на въздуховоди с правоъгълно сечение и допустим специфичен пропуск на въздуха (БДС EN 15727) Air tightness classification for technical ductwork products with rectangular cross section connections (EN 15727)			
Клас на налягане на въздуховодите Air tightness class	Допустим специфичен пропуск Air leakage limit (f <sub>max</sub> ) m <sup>3</sup> /s.m <sup>2</sup>	Отчетено статично налягане Static pressure limits (ps) Pa	
		Отрицателно / Negative	Положително / Positive
A	$0,027 \times P_{\text{test}}^{0,65} \times 10^{-3}$	500	500
B	$0,009 \times P_{\text{test}}^{0,65} \times 10^{-3}$	750	1000
C	$0,003 \times P_{\text{test}}^{0,65} \times 10^{-3}$	750	2000
D	$0,001 \times P_{\text{test}}^{0,65} \times 10^{-3}$	750	2000



A02

A03

A04

A05

A06

A07

A08

A09

A10

A11

A12

A13

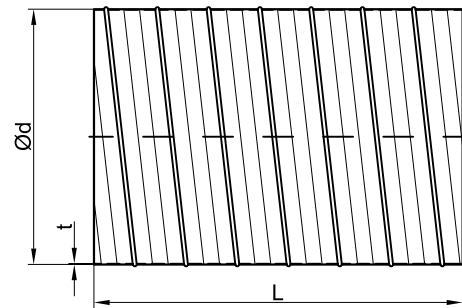
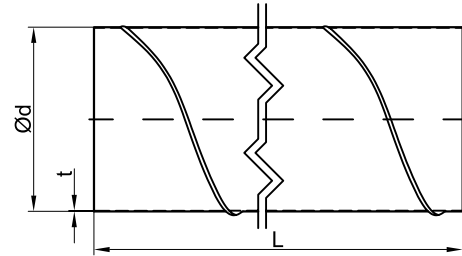
**Приложение:**

- Кръгли спирално навити въздуховоди със стандартна дължина от 3 метра
- За смукателни и нагнетателни въздуховодни системи

**Application:**

- Round spiral formed air ducts with a standard length of 3 meters
- For exhaust and supply air ducts

A02



**С допълнително оребряване ДО**  
**With additional ribbing AR**

Ds	250	3000
Ød		
L		

Означение Legend	Материал/ Material
Ds	Поц. Ламарина / Galvanized steel
Dsp	Лам. с ПВЦ покритие / Steel with PVC coating
Dsi	INOX

Конструктивни изисквания за кръгли въздуховоди с ширина на щрипсата 137мм.  
Design requirements for round air ducts with strips width of 137 mm.

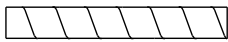
t mm	0,5										0,6				0,8		0,8-0,9		0,9-1,0				
Ød mm	80	100	125	160	180	200	224	250	280	300	315	355	400	450	500	560	630	710	800	900	1000	1120	1250
кг/м kg/m	1,0	1,3	1,6	2,1	2,3	2,6	2,9	3,2	3,6	3,8	4,1	6,1	6,8	7,7	8,5	9,6	10,8	16,2	18,2	20,5	22,9	24,0	35,6
ДО* AR*														•	•	•	•	•	•	•	•	•	•

• При системи с високо подналягане може да има възможност от смачкване на тръбите

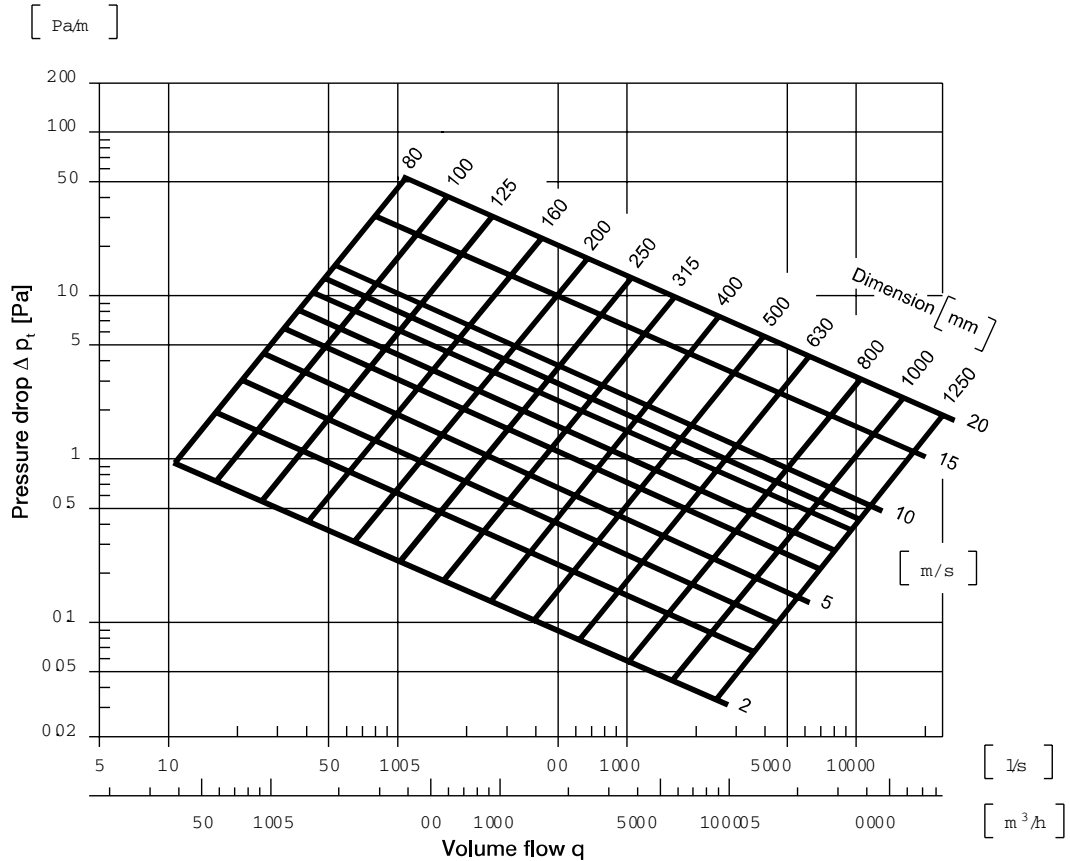
• For systems with a high underpressure, there is possibility to crush the pipes

В таблицата е дадено максималното допустимо подналягане за тръби (Pa) по стандарт на "SPIRO®system"  
 The table gives the maximum allowable underpressure for pipes (3a) according to the "SPIRO®system" standard

t mm		t= 0.5 mm		t= 0.6 mm		t= 0.7 mm		t= 0.9 mm		
L m	Ød	Допълнително оребвяване Additional Ribbing								
6	80	27000			46700					
	100	21000			36300	38000		42000		
	125	15000			25900	31000		35000		
	160	8300			18000	23000		27000		
	200	5000			14500	17500		20000	23500	
	250	2300	5000		7000	16000	10000	21000	15300	23000
	315				2000	10500	6000	14000	10200	21000
	400					4500		9000		12100
	450					3500		6500		8000
	500					3000		5500		7200
3	630						3900		6000	
	800						1500		2600	
	1000								1000	
	1250								800	



Технически данни на спирално навити прави въздуховоди  
 Technical data for spiral formed straight ducts



A02

A03

A04

A05

A06

A07

A08

A09

A10

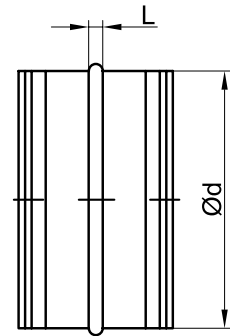
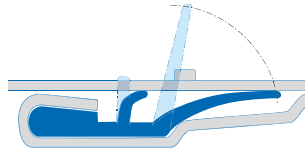
A11

A12

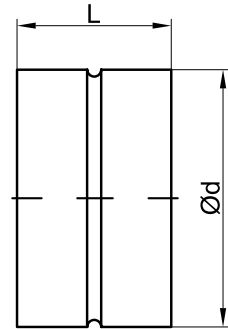
A13

A02

NPL - втулка вътрешна / internal connectors



MF - втулка външна / external connectors



Примерни поръчки / Example orders

NPL	250
Ød	

MF	250
Ød	

Стандартни размери / Standard sizes

Ød mm		80	100	125	160	180	200	224	250	280	300	315	355	400	450	500	560	630	710	800	900	1000	1120	1250
NPL	L	80	80	80	80	80	100	100	100	100	100	100	100	100	100	100	120	120	150	150	150	150	150	150
	kg	0,1	0,1	0,2	0,2	0,3	0,3	0,3	0,5	0,5	0,6	0,6	0,7	1,3	?	1,6	1,8	2,0	2,7	3,9	4,4	4,9	9,0	9,9
MF	L	90							135					175				215		260		330		
	kg	0,1	0,1	0,2	0,2	0,3	0,3	0,3	0,5	0,5	0,6	0,6	0,7	1,3	?	1,6	1,8	2,0	2,7	3,9	4,4	4,9	9,0	9,9

## BFL 90 КОЛЯНО 90° (R=1D)

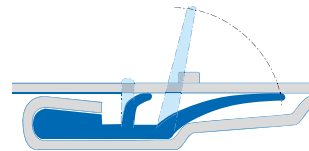
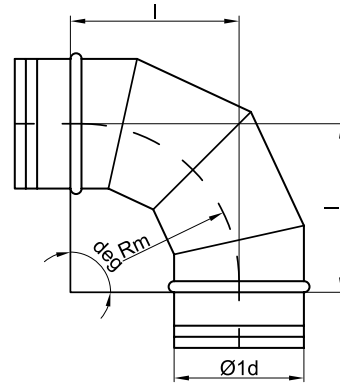
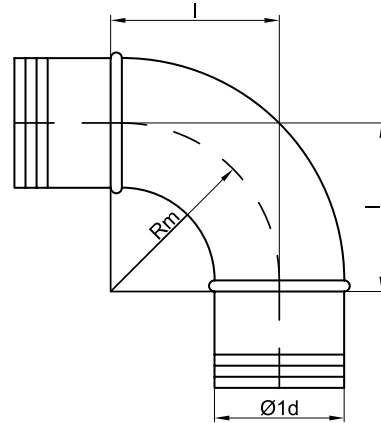
- От ф 80 до ф125 - пресовани колена от поцинкована ламарина с Rm = 1 D.
- От ф160 до ф1250 - сегментни колена от поцинкована ламарина с Rm = 1 D



$l = R_m$

## BFL 90 ELBOW 90° (R=1D)

- From ф 80 to ф 125- pressed steel elbow with Rm = 1 D.
- From F160 to F1250- galvanized steel segment elbow with Rm = 1 D.



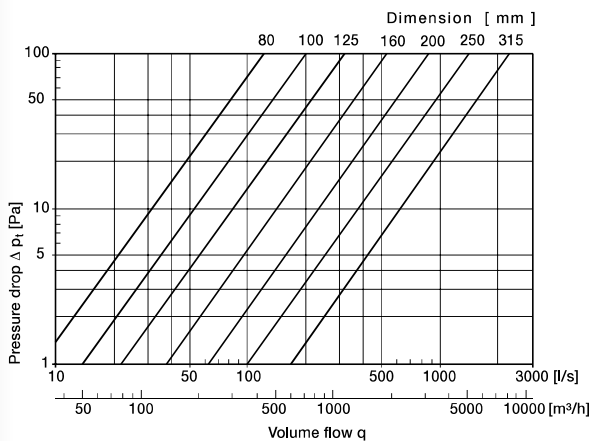
Могат да се изработят с каучуково уплътнение

can be made with rubber gasket

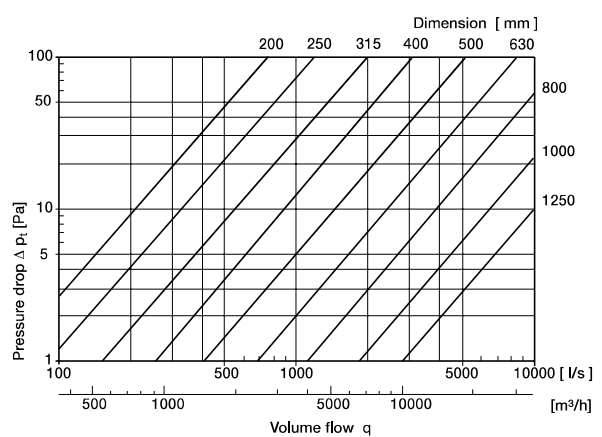
Примерна поръчка / Example order

BFL	250	90	250
Ø1d			
deg			
Rm			

Технически данни pressed



Technical data segmented



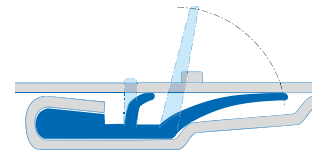
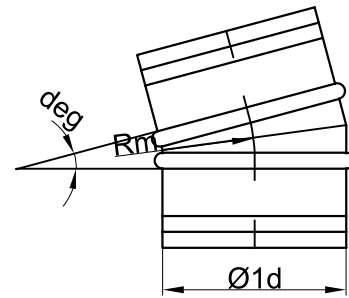
## BFL 15 КОЛЯНО 15° (R=1D)

## BFL 15 ELBOW 15° (R=1D)

• От ф80 до ф1250 - сегментни колена от поцинкована ламарина с Rm = 1 D

• From φ 80 to φ 1250 - galvanized steel segment elbow with Rm = 1 d

A02



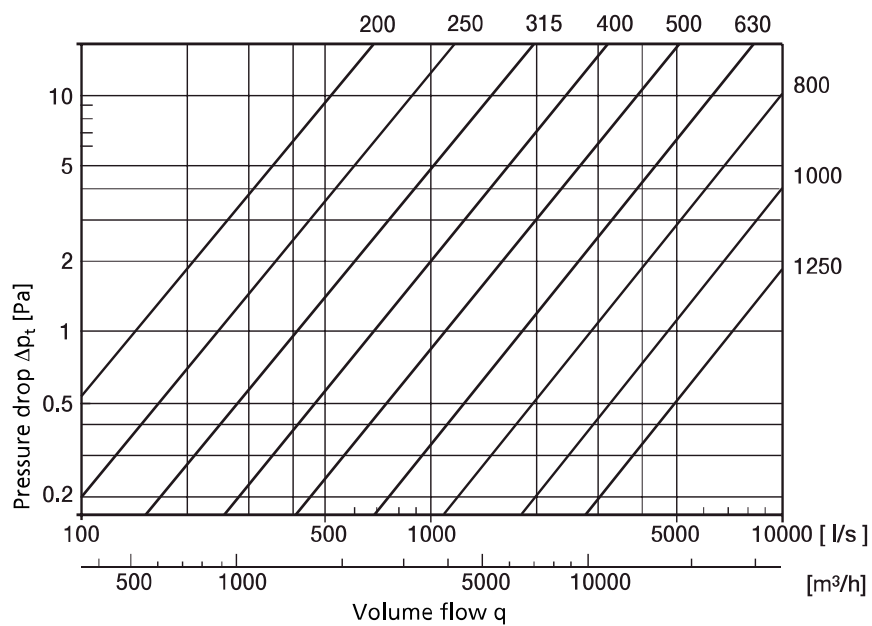
Примерна поръчка / Example order

BFL15	250	15	250
Ø1d			
deg			
Rm			

Могат да се изработят с каучуково уплътнение

can be made with rubber gasket

Технически данни / Technical data



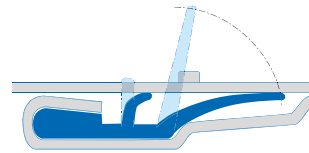
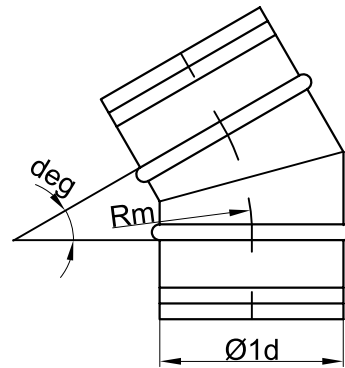
## BFL 30 КОЛЯНО 30° (R=1D)

• От ф80 до ф1250 - сегментни колена от поцинкована ламарина с Rm = 1 D



## BFL 30 ELBOW 30° (R=1D)

• From φ 80 to φ 1250 - galvanized steel segment elbow with Rm = 1 d



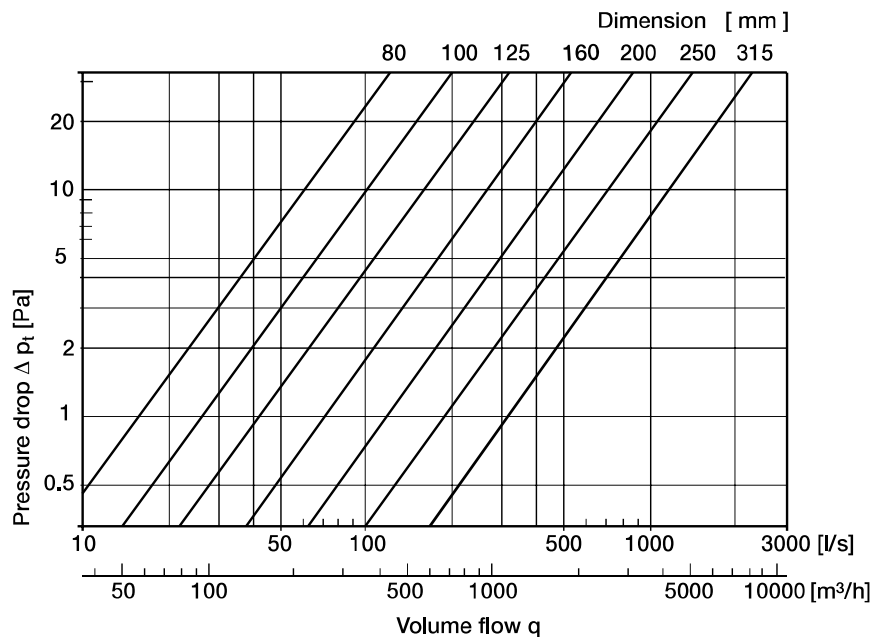
Примерна поръчка / Example order

BFL30	250	30	250
Ø1d			
deg			
Rm			

Могат да се изработят с каучуково уплътнение

can be made with rubber gasket

Технически данни / Technical data



A02

A03

A04

A05

A06

A07

A08

A09

A10

A11

A12

A13

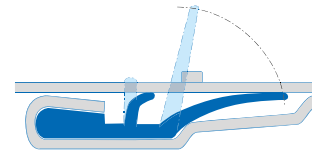
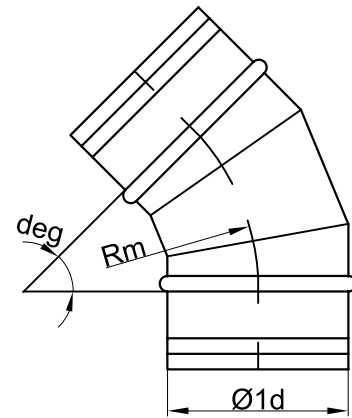
## BFL 45 КОЛЯНО 45° (R=1D)

## BFL 45 ELBOW 45° (R=1D)

• От ф80 до ф1250 - сегментни колена от поцинкована ламарина с Rm = 1 D

• From  $\phi$  80 to  $\phi$  1250 - galvanized steel segment elbow with Rm = 1 d

A02



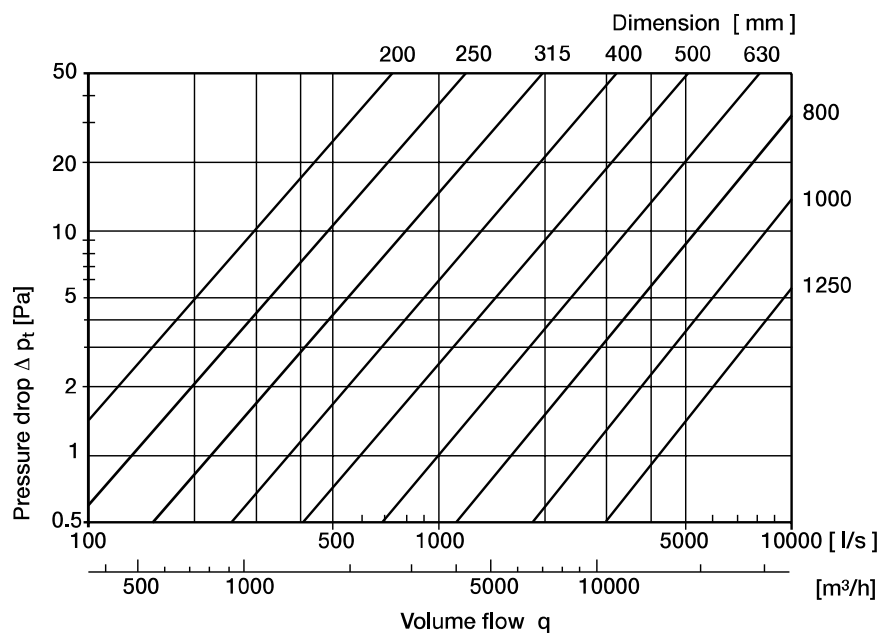
Примерна поръчка / Example order

BFL45	250	45	250
Ø1d			
deg			
Rm			

Могат да се изработят с каучуково уплътнение

can be made with rubber gasket

Технически данни / Technical data





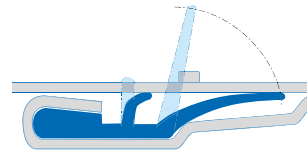
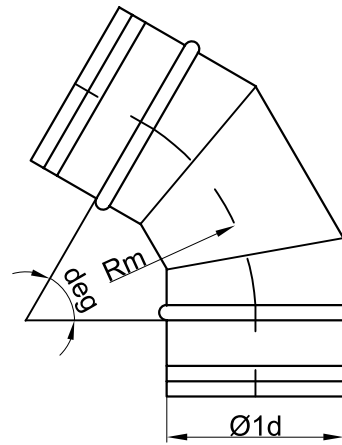
## BFL 60 КОЛЯНО 60° (R=1D)

• От ф80 до ф1250 - сегментни колена от поцинкована ламарина с Rm = 1 D



## BFL 60 ELBOW 60° (R=1D)

• From φ 80 to φ 1250 - galvanized steel segment elbow with Rm = 1 D



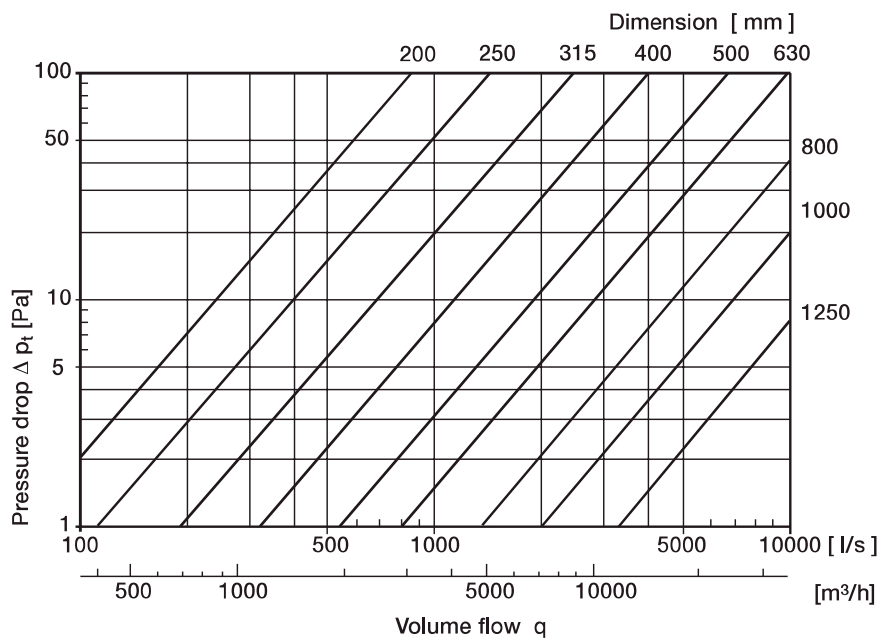
Примерна поръчка / Example order

BFL60	250	60	250
Ø1d			
deg			
Rm			

Могат да се изработят с каучуково уплътнение

can be made with rubber gasket

Технически данни / Technical data



A02

A03

A04

A05

A06

A07

A08

A09

A10

A11

A12

A13

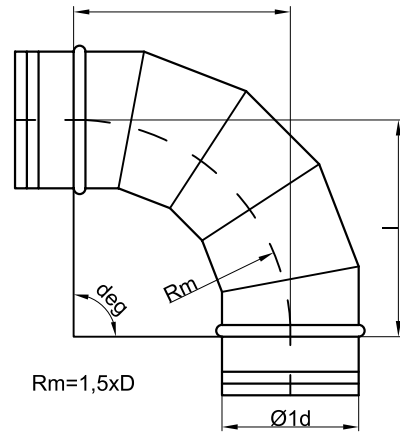
## BFL 90 КОЛЯНО 90° (R=1.5D)

## BFL 90 ELBOW 90° (R=1.5D)

• От  $\phi 80$  до  $\phi 1250$  - сегментни колена от поцинкована ламарина с  $R_m = 1,5 D$

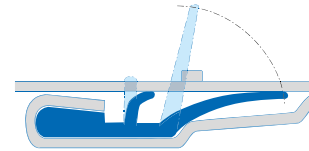
• From  $\phi 80$  to  $\phi 1250$  - galvanized steel segment elbow with  $R_m = 1,5 D$

A02



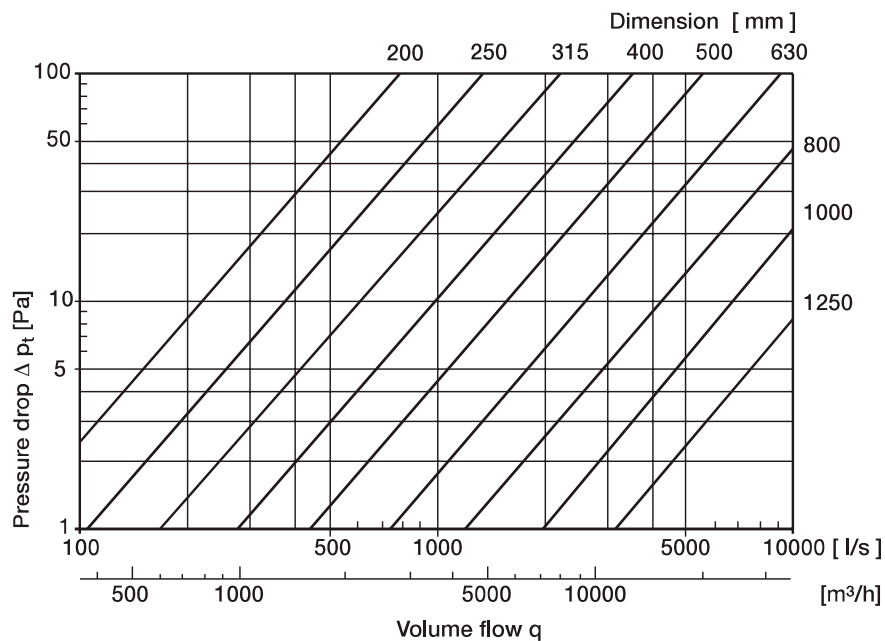
Примерна поръчка / Example order

BFL60	200	90	300
Ø1d			
deg			
Rm			



Могат да се изработят с научуково уплътнение  
can be made with rubber gasket

Технически данни / Technical data



## СКОБИ ЗА СПИРАЛНО НАВИТИ ТРЪБИ

- M1** • M1 - скоба-окачвач без гума  
• С гумен тампон за шпилка M8

### Технически данни

Материал:  
поцинкована  
ламарина

Температурен обхват:  
from -40°C to +100 °C

Твърдост на гумата:  
60 units on shore

Препоръчително натоварване (статично):  
До  $\phi 200$  - max 0.7kN  
От  $\phi 200$  до  $\phi 450$  -max 1,2 kN  
От  $\phi 500$  до  $\phi 800$  -max 1,5 kN  
От  $\phi 900$  до  $\phi 1250$  - max 1,5 kN

Препоръчителен монтаж между скобите:  
до  $\phi 500$  - през 1.5 метра  
над  $\phi 500$  до  $\phi 1250$  - през 1.0 м.



- M2** • M2 - скоба-окачвач с гума  
• С гумен тампон за шпилка M8

### Технически данни

Материал:  
поцинкована  
ламарина

Температурен обхват:  
from -40°C to +100 °C

Твърдост на гумата:  
60 units on shore

Препоръчително натоварване (статично):  
До  $\phi 200$  - max 0.7kN  
От  $\phi 200$  до  $\phi 450$  -max 1,2 kN  
От  $\phi 500$  до  $\phi 800$  -max 1,5 kN  
От  $\phi 900$  до  $\phi 1250$  - max 1,5 kN

Препоръчителен монтаж между скобите:  
до  $\phi 500$  - през 1.5 метра  
над  $\phi 500$  до  $\phi 1250$  - през 1.0 м.



## CLAMPS FOR SPIRAL FORMED TUBES

- M1** • M1 hanger bracket without rubber  
• With rubber swab for M8 screw bolt

### Technical data

Material:  
galvanized steel  
Temperature range:  
from -40°C to +100 °C  
Tire rigidity:  
60 units on shore

Recommended load (static):  
Up to  $\phi 200$  - max 0.7kN  
From  $\phi 200$  to  $\phi 450$  - max 1.2 kN  
From  $\phi 500$  to  $\phi 800$  - max 1.5 kN  
From  $\phi 900$  to  $\phi 1250$  - max 1,5 kN

Recommended space between brackets:  
to  $\phi 500$  - on 1.5 meters  
over  $\phi 500$  to  $\phi 1250$  - on 1.0 meters



Примерна поръчка  
Example order

M1	200
Ø1d	

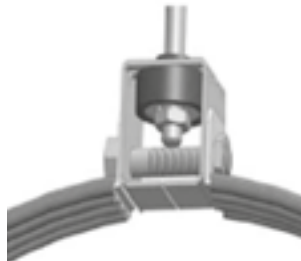
- M2** • M2 hanger bracket with rubber  
• With rubber swab for M8 screw bolt

### Technical data

Material:  
galvanized steel  
Temperature range:  
from -40°C to +100 °C  
Tire rigidity:  
60 units on shore

Recommended load (static):  
Up to  $\phi 200$  - max 0.7kN  
From  $\phi 200$  to  $\phi 450$  - max 1.2 kN  
From  $\phi 500$  to  $\phi 800$  - max 1.5 kN  
From  $\phi 900$  to  $\phi 1250$  - max 1,5 kN

Recommended space between brackets:  
to  $\phi 500$  - on 1.5 meters  
over  $\phi 500$  to  $\phi 1250$  - on 1.0 meters



Примерна поръчка  
Example order

M2	200
Ø1d	

A02

A03

A04

A05

A06

A07

A08

A09

A10

A11

A12

A13

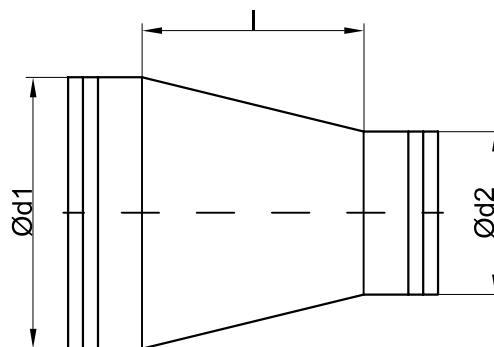
## RCLL И RLL ПРЕХОДИ

## RCLL AND RLL REDUCERS

A02

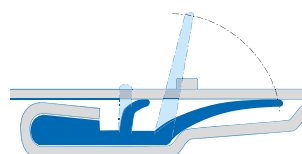
**RCLL** • Преход симетричен

**RCLL** • Concentric reducer



Примерна поръчка / Example order

RCLL	200	100	300
$\varnothing d1$			
$\varnothing d2$			
L			

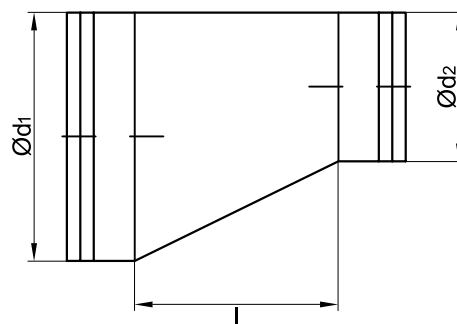


Могат да се изработят с каучуково уплътнение

can be made with rubber gasket

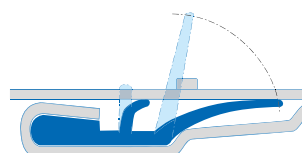
**RLL** • Преход несиметричен

**RLL** • Tangential reducer



Примерна поръчка / Example order

RCLL	200	100	300
$\varnothing d1$			
$\varnothing d2$			
L			



Могат да се изработят с каучуково уплътнение

can be made with rubber gasket

Размери

Sizes

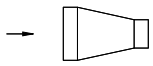
d1	d2	l mm	kg
100	80	58	0,2
125	80	92	0,3
	100	64	0,3
160	80	140	0,5
	100	112	0,5
180	125	78	0,4
	80	167	0,5
200	100	140	0,5
	125	106	0,5
	160	58	0,4
224	80	195	0,6
	100	167	0,6
	125	133	0,6
	160	85	0,5
	180	58	0,4
250	100	200	0,7
	160	118	0,6
	180	90	0,6
	200	63	0,5
	100	236	1,0
	125	202	0,9
280	160	154	0,9
	180	126	0,8
	200	99	0,8
	224	66	0,7
	125	243	1,1
300	160	222	1,1
	180	167	1,0
	200	140	1,0
	224	107	0,9
	250	71	0,8
	125	270	1,3
315	160	222	1,2
	180	195	1,2
	200	167	1,1
	224	135	1,0
	250	99	1,0
	280	58	0,9
	125	291	1,4
160	243	1,3	
180	216	1,3	
200	188	1,2	
224	155	1,1	
250	119	1,1	
280	78	1,0	
300	51	0,9	

d1	d2	l mm	kg	
355	160	298	1,7	
	180	270	1,6	
	200	243	1,6	
	224	210	1,5	
	250	174	1,5	
	280	133	1,3	
	300	106	1,2	
	315	85	1,1	
	450	200	378	2,8
		224	346	2,7
250		310	2,6	
280		269	2,5	
300		241	2,4	
315		221	2,3	
355		166	2,1	
400		109	2,0	
400	160	365	2,3	
	180	337	2,2	
	200	310	2,2	
	224	277	2,1	
	250	241	2,1	
	280	200	2,0	
	300	172	1,9	
	315	152	1,8	
	355	97	1,6	
	500	200	447	3,4
224		414	3,3	
250		378	3,2	
280		337	3,1	
300		310	3,0	
315		289	3,0	
355		234	3,7	
400		177	2,6	
630		250	557	5,6
		280	516	5,5
	300	488	5,4	
	315	468	5,3	
	355	413	5,0	
	400	356	4,9	
	500	219	4,0	
	560	136	3,3	

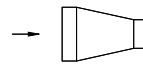
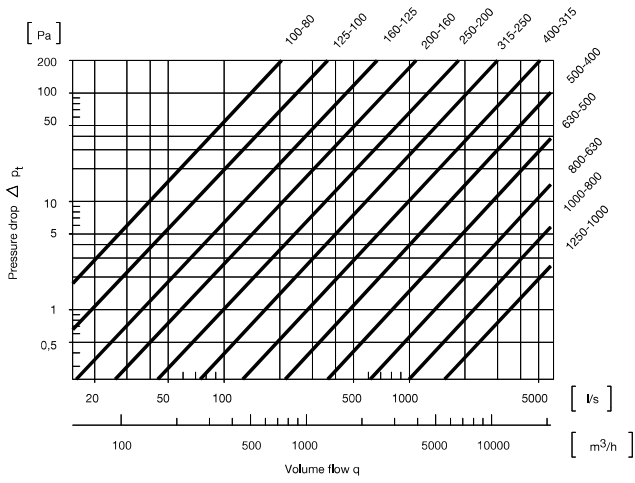
d1	d2	l mm	kg
710	355	528	6,7
	400	471	6,6
	500	333	5,7
	560	251	5,1
	630	155	4,2
800	400	594	9,0
	500	457	8,0
	560	375	7,4
	630	279	6,5
900	710	174	5,6
	500	594	12,6
	560	512	11,7
	630	416	10,5
	710	311	9,3
1000	800	187	7,8
	500	732	15,9
	630	553	13,8
	710	448	12,6
	800	325	11,1
1120	900	187	8,7
	560	814	21,2
	630	718	20,0
	710	613	18,8
	800	490	17,3
	900	352	16,9
1250	1000	215	12,2
	630	879	25,5
	710	792	24,4
	800	668	22,8
	900	531	20,4
	1000	393	17,7
	1120	229	15,8

- A02
- A03
- A04
- A05
- A06
- A07
- A08
- A09
- A10
- A11
- A12
- A13

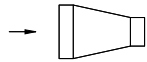
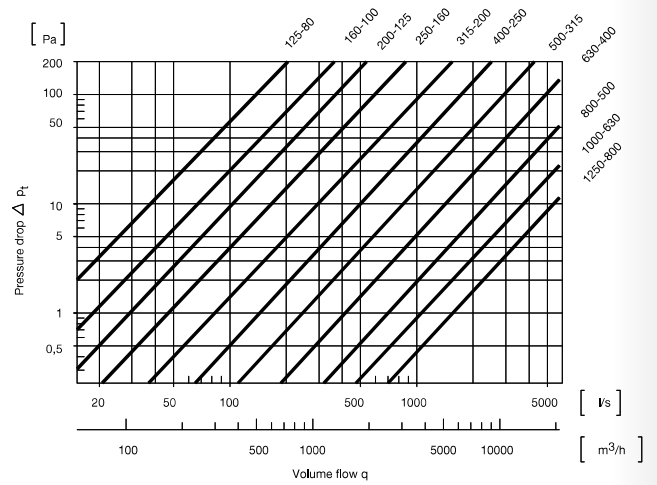
A02



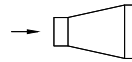
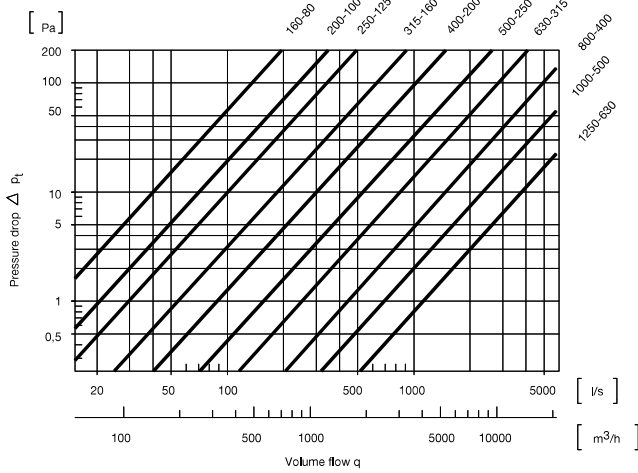
RCLL 1 step reduction



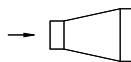
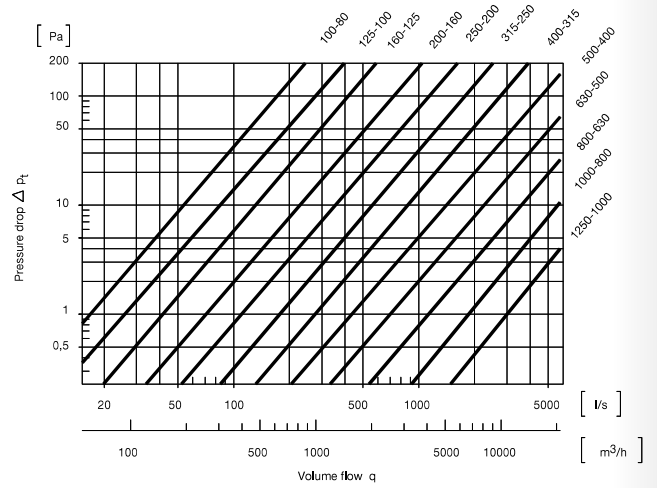
RCLL 2 step reduction



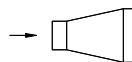
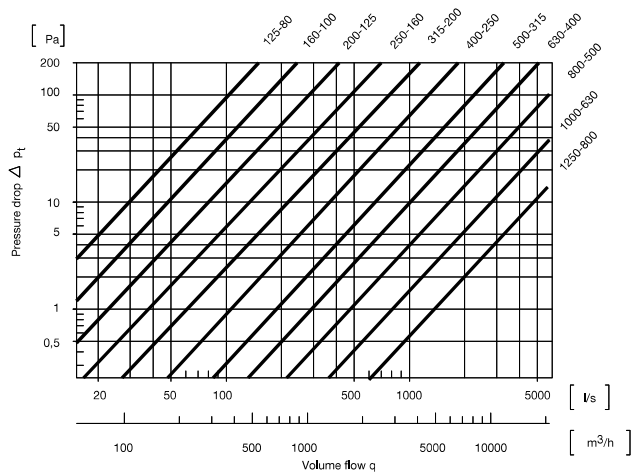
RCLL 3 step reduction



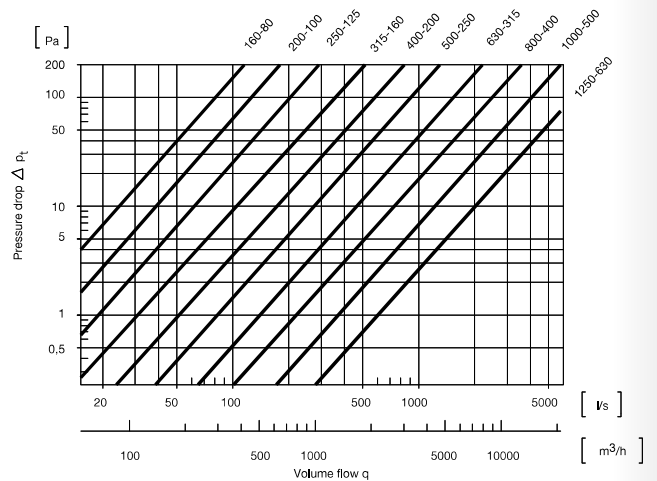
RCLL 1 step reduction



RCLL 2 step reduction



RCLL 3 step reduction



## ТСРЛ и ХСРЛ ТРОЙНИК И ЧЕТВОРНИК

## ТСРЛ AND ХСРЛ T PIECE AND X PIECE

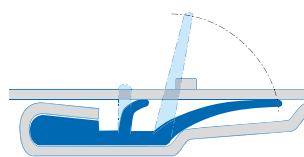
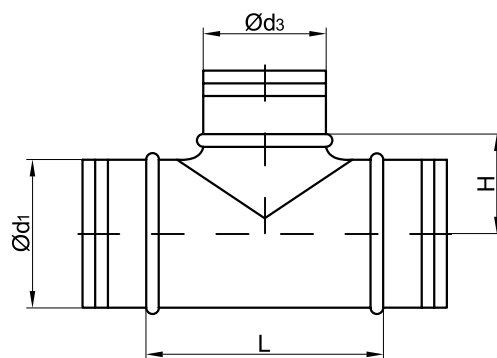
### ТСРЛ • Тройник



Примерна поръчка / Example order

ТСРЛ	200	100	175	115
Ød1				
Ød3				
L				
H				

### ТСРЛ • T piece



Могат да се изработят с каучуково уплътнение

can be made with rubber gasket

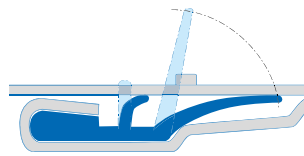
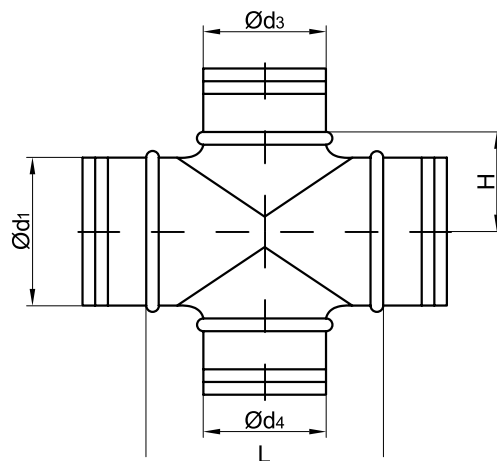
### ХСРЛ • Четворник



Примерна поръчка / Example order

ХСРЛ	200	100	175	115
Ød1				
Ød3/d4				
L				
H				

### ХСРЛ • X piece



Могат да се изработят с каучуково уплътнение

can be made with rubber gasket

A02

A03

A04

A05

A06

A07

A08

A09

A10

A11

A12

A13

Размери

Sizes

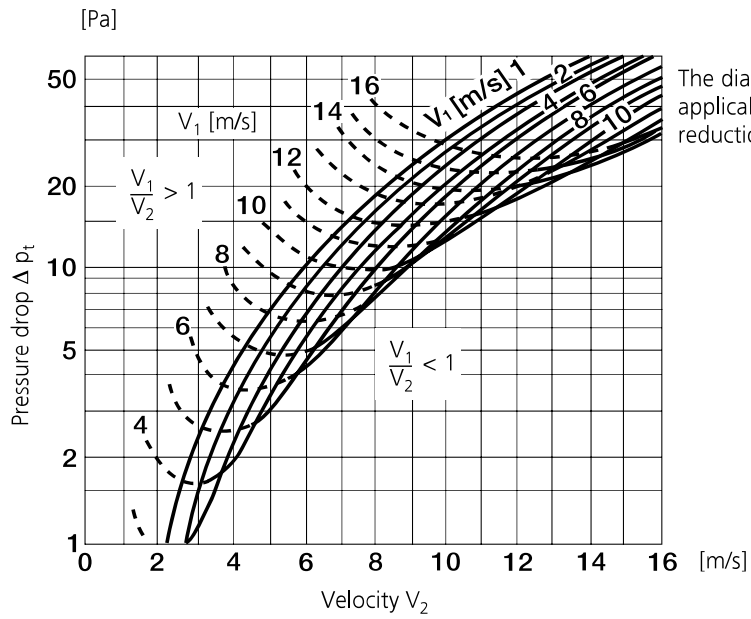
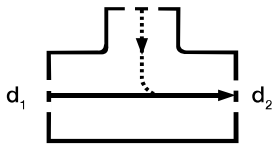
d1	d3/d4	l mm	Hmm
80	80	140	52
100	80	126	65
	100	151	65
125	80	146	75
	100	184	78
	125	140	83
140	80	140	82
	100	175	85
	140	230	90
150	80	140	87
	100	175	90
	125	215	95
	140	230	95
	150	260	95
160	80	140	92
	100	184	95
	125	229	100
	140	230	100
	150	260	100
	160	229	100
180	80	140	102
	100	175	105
	125	215	110
	140	230	110
	150	260	110
	160	260	115
	180	285	115
200	80	140	112
	100	175	115
	125	215	115
	140	230	120
	150	260	120
	160	281	125
	180	285	125
	200	281	125
224	80	140	124
	100	175	127
	125	215	132
	140	230	132

d1	d3/d4	l mm	Hmm
224	160	260	137
	180	285	137
	200	346	137
	224	346	137
250	80	156	137
	100	175	140
	125	220	145
	140	230	145
	150	255	145
	160	256	150
	180	306	150
	200	306	150
	224	350	150
	250	307	150
300	80	156	162
	100	175	165
	125	220	170
	140	230	170
	150	255	170
	160	256	175
	180	306	175
	200	306	175
	224	350	175
	250	350	175
315	80	156	170
	100	175	173
	125	220	178
	140	230	178
	150	250	178
	160	256	182
	180	306	182
	200	306	182
	224	350	182
	250	350	182
	315	390	182
355	100	175	193
	125	220	198
	160	256	203
	200	306	203

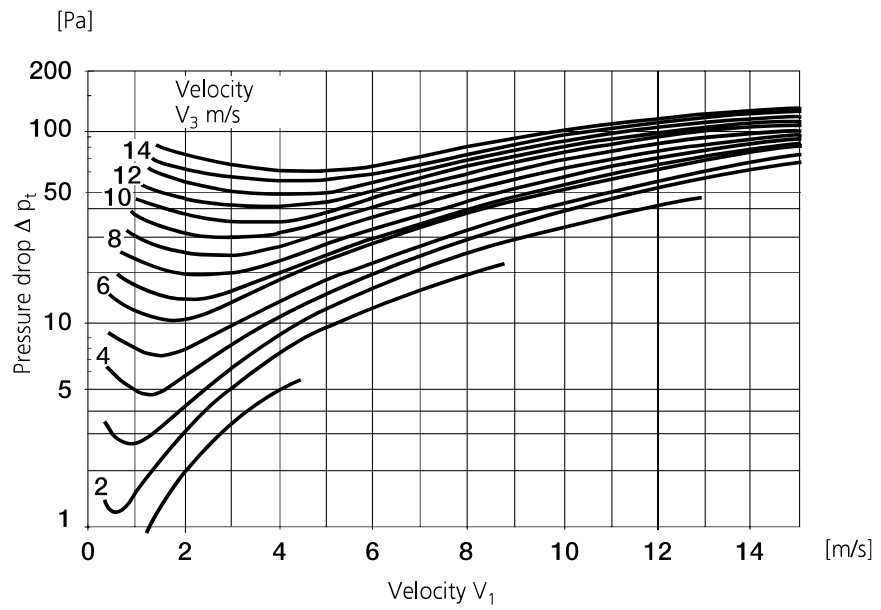
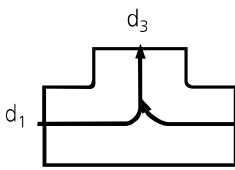
d1	d3/d4	l mm	Hmm
355	224	350	203
	250	350	203
	315	455	203
400	100	175	215
	125	225	220
	160	266	225
	200	300	225
	224	350	225
	250	350	225
	315	415	225
	400	500	225
450	125	225	245
	160	266	250
	200	300	250
	250	415	250
	315	500	250
	400	732	250
500	125	225	270
	160	266	275
	200	300	275
	250	350	275
	315	415	275
	400	500	275
560	200	360	305
	250	400	305
	315	485	305
	400	590	305
600	200	360	325
	250	400	325
	315	485	325
	400	590	325
630	200	360	340
	250	400	340
	315	485	340
	400	590	340

A02





The diagram is also applicable to reduction in  $d_1$ .



A02

A03

A04

A05

A06

A07

A08

A09

A10

A11

A12

A13

TVL 45° • Тройник

• Могат да се произведат и на 15°, 30° и 60°

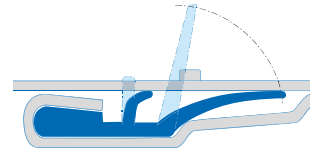
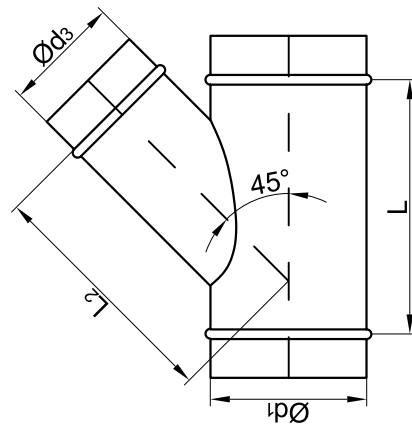


Примерна поръчка / Example order

TCPL 45°	200	100	175	115
Ød1				
Ød3/d4				
L				
L2				

TVL 45° • T piece

• Can be produces in 15°, 30° and 60°



Могат да се изработят с на-  
чуково уплътнение

can be  
made with rubber gasket

TVL 45° • Четворник

• Могат да се произведат и на 15°, 30° и 60°

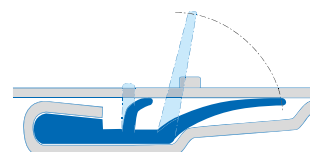
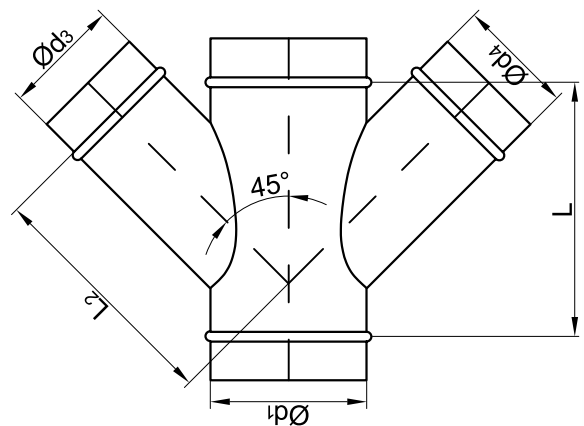


Примерна поръчка / Example order

TCPL 45°	200	100	175	115
Ød1				
Ød3/d4				
L				
L2				

TVL 45° • X piece

• Can be produces in 15°, 30° and 60°



Могат да се изработят с на-  
чуково уплътнение

can be  
made with rubber gasket

## TVL 45° И XVL 45° СТАНДАРТНИ РАЗМЕРИ

d1	d3/d4	l mm	L2mm
80	80	250	165
100	80	250	180
	100	280	190
125	80	250	200
	100	280	210
	125	315	220
140	80	280	210
	100	305	220
	140	365	250
150	80	280	215
	100	305	225
	125	340	240
	140	365	260
	150	380	265
160	80	280	220
	100	305	230
	125	340	245
	140	365	265
	150	380	270
	160	390	275
180	80	280	235
	100	305	245
	125	340	260
	140	365	280
	150	380	285
	160	390	290
	180	420	300
200	80	280	250
	100	305	260
	125	340	270
	140	365	295
	150	380	300
	160	390	305
	180	420	315
	200	450	325
224	100	305	275
	125	340	290
	140	365	310
	150	380	315
	160	390	320
	180	420	330
	200	450	340

d1	d3/d4	l mm	L2mm
224	224	224	350
250	100	305	295
	125	340	310
	140	365	330
	150	380	335
	160	390	340
	180	420	350
	200	450	360
	224	480	370
	250	520	385
300	125	370	350
	140	390	365
	150	405	370
	160	420	375
	180	445	385
	200	475	395
	224	510	405
	250	545	420
	280	590	450
	300	615	460
315	150	405	410
	160	420	415
	180	445	425
	200	475	435
	224	510	445
	250	545	460
355	280	590	490
	300	615	500
	315	640	505
	355	695	525
400	160	420	445
	180	445	455
	200	475	465
	224	510	475
	250	545	490
	280	590	520
	300	615	530
	315	640	535
	355	695	555
	400	760	580
450	180	445	490
	200	475	500

## TVL 45° AND XVL 45° STANDARD SIZES

d1	d3/d4	l mm	L2mm
450	224	510	510
	250	545	525
	315	640	570
	355	695	590
	400	760	615
	450	830	640
500	200	475	535
	224	510	550
	250	545	560
	300	615	600
	315	640	610
	355	695	630
	400	760	650
	450	830	675
	500	900	700
560	224	565	590
	250	600	605
	280	640	630
	300	665	640
	315	690	650
	355	750	670
	400	810	690
	450	880	715
	500	950	740
	560	1040	800
630	280	640	680
	300	665	690
	315	690	700
	355	750	720
	400	810	740
	450	880	765
	500	950	790
	560	1040	850
	600	1090	870
	630	1140	885
710	300	665	745
	315	690	755
	355	750	775
	400	810	800
	450	880	825
	500	950	850
	560	1040	905

d1	d3/d4	l mm	L2mm
710	600	1090	1090
	630	1140	1140
	710	1250	1250
800	315	690	690
	355	750	750
	400	810	810
	450	880	880
	500	950	950
	560	1040	1040
	600	1090	1090
	630	1140	1140
	710	1250	1250
	800	1380	1380
900	355	750	750
	400	810	810
	450	880	880
	500	950	950
	560	1040	1040
	600	1090	1090
	630	1140	1140
	710	1250	1250
	800	1380	1380
	900	1520	1520
1000	400	810	810
	450	880	880
	500	950	950
	560	1040	1040
	600	1090	1090
	630	1140	1140
	710	1250	1250
	800	1380	1380
	900	1520	1520
	1000	1660	1660
1120	500	1005	1005
	560	1090	1090
	600	1140	1140
	630	1190	1190
	710	1305	1305
	800	1430	1430
	900	1570	1570
	1000	1710	1710
	1120	1880	1880

A02

A03

A04

A05

A06

A07

A08

A09

A10

A11

A12

A13

## YVL 45° ТРОЙНИК

### YVL 45° • Тройник

- Могат да се произведат и на 15°, 30° и 60°
- При поръчка могат да се променят стандартните размери



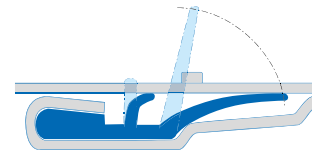
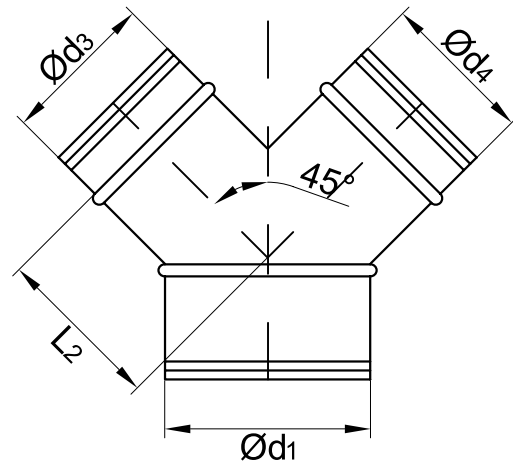
Примерна поръчка / Example order

YVL 45°	YVL 45°	200	140	140
ТИП				
Ød1				
Ød3				
Ød4				

## YVL 45° T PIECE

### YVL 45° • T piece

- Can be produces in 15°, 30° and 60°
- On demand the standard sizes can be changed



Могат да се изработят с каучуково уплътнение

can be made with rubber gasket

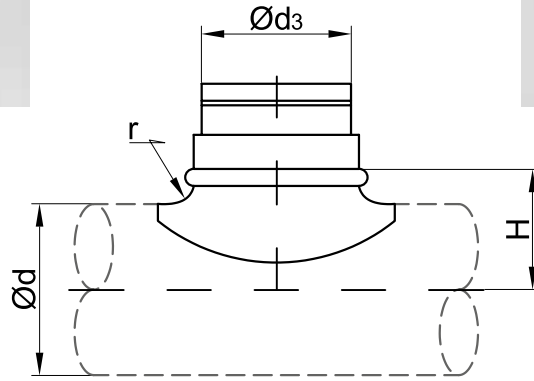
Стандартни размери / Standard sizes

d1	d3	d4	L2
nom	nom	nom	mm
80	80	80	120
100	100	100	140
125	125	125	170
140	100	100	185
150	100	100	190
160	112	112	195
160	160	160	205
180	125	125	215
200	140	140	230
250	180	180	280
280	200	200	310
300	200	200	320
315	224	224	335
355	250	250	365

d1	d3	d4	L2
nom	nom	nom	mm
400	280	280	400
400	300	300	410
450	315	315	440
500	355	355	490
560	400	400	550
600	400	400	580
630	450	450	610
710	500	500	670
800	560	560	740
900	630	630	825
1000	710	710	920
1120	800	800	1030
1250	900	900	1150

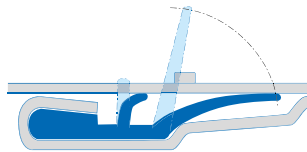
PSL • Щуц седло

PSL • Collar saddle



Примерна поръчка / Example order

PSL	100	80
Ød		
Ød3		



Могат да се изработят с каучуково уплътнение

can be made with rubber gasket

ESL / EPF • Тапи

ESL / EPF • Caps

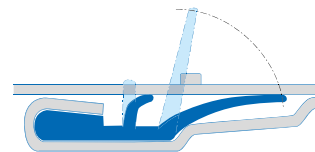


**ESL**

вътрешна тапа  
internal cap

**EPF**

външна тапа  
external cap



Примерна поръчка / Example order

Type	300
ESL/EPF	
Ød	

Могат да се изработят с каучуково уплътнение

can be made with rubber gasket

A02

A03

A04

A05

A06

A07

A08

A09

A10

A11

A12

A13

PSL СТАНДАРТНИ РАЗМЕРИ

PSL STANDARD SIZES

A02

d1	d3	r mm	Hmm
80	80	12	52
100	80	12	52
	100	15	65
125	80	12	75
	100	15	78
	125	20	83
140	80	12	82
	100	15	85
	140	20	90
150	80	12	87
	100	15	90
	125	20	95
	140	20	95
160	150	20	95
	80	15	92
	100	20	95
	125	20	100
	140	20	100
	150	20	100
	160	25	105
180	80	12	102
	100	15	105
	125	20	110
	140	20	110
	150	20	110
	160	25	115
	180	25	115
200	80	12	112
	100	15	115
	125	20	115
	140	20	120
	150	20	120
	160	25	125
	180	25	125
	200	25	125
224	100	15	127
	125	20	132
	140	20	132
	150	20	132
	160	25	137
	180	25	137
	200	25	137
	224	25	137

d1	d3	r mm	Hmm	
250	100	15	140	
	125	20	145	
	140	20	145	
	150	20	145	
	160	25	150	
	180	25	150	
	200	25	150	
	224	25	150	
	250	25	150	
	300	125	20	170
		140	20	170
		150	20	170
160		25	175	
180		25	175	
200		25	175	
224		25	175	
250		25	175	
280		25	175	
300		25	175	
315	150	20	178	
	160	25	182	
	180	25	182	
	200	25	182	
	224	25	182	
	250	25	182	
	280	25	205	
355	300	25	178	
	315	25	182	
	355	25	200	
	400	100	15	215
125		20	220	
160		25	225	
180		25	225	
200		25	225	
224		25	225	
250		25	225	
280		25	225	
300		25	225	
315		25	225	
355		25	225	
400		25	225	

d1	d3	r mm	Hmm
450	100	15	240
	125	20	245
	150	25	245
	160	25	250
	180	25	250
	200	25	250
	224	25	250
	250	25	250
	315	25	250
	355	25	250
	400	25	250
	450	25	250
	500	100	15
125		20	270
160		25	275
200		25	275
224		25	275
250		25	275
300		25	275
315		25	275
355		25	275
400		25	275
450		25	275
500		25	275
560		100	15
	125	20	300
	160	25	305
	200	25	305
	224	25	305
	250	25	305
	280	25	305
	300	25	280
	315	25	305
	400	25	305
600	100	15	315
	125	20	320
	160	25	325
	200	25	325
	250	25	325
	300	25	300
	315	25	325
	400	25	300
630	100	15	330
	125	20	335
	160	25	340
	200	25	340
	250	25	340
	300	25	315
	315	25	340
	400	25	340

# ОВАЛНИ ВЪЗДУХОВОДИ

## FLAT OVAL DUCTS

Изделие	Product	Означение Legend	стр. page
Обща информация	General information		43
Прав овален въздуховод	Flat oval duct	<b>OVAL Ds</b>	44
Втулки за овални тръби	Connectors for flat oval pipe	<b>OVAL NPL</b>	46
Втулки за овални тръби	Connectors for flat oval pipe	<b>OVAL MF</b>	46
Коляно 90°	Elbow 90°	<b>OVAL BFL 90</b>	46
Коляно 90°	Elbow 90°	<b>OVAL BFL1 90</b>	47
Коляно 30°	Elbow 30°	<b>OVAL BFL 30</b>	47
Коляно 30°	Elbow 30°	<b>OVAL BFL1 30</b>	48
Коляно 45°	Elbow 45°	<b>OVAL BFL 45</b>	48
Коляно 45°	Elbow 45°	<b>OVAL BFL1 45</b>	49
Коляно 60°	Elbow 60°	<b>OVAL BFL 60</b>	49
Коляно 60°	Elbow 60°	<b>OVAL BFL1 60</b>	50
Преход симетричен	Concentric reducer	<b>OVAL RCLL</b>	50
Преход несиметричен	Tangential reducer	<b>OVAL RLL</b>	51
Тройник	T Piece	<b>OVAL TCPL</b>	52
Четворник	X Piece	<b>OVAL XCPL</b>	52
Тройник	T Piece	<b>OVAL TVL 45°</b>	53
Тройник	T Piece	<b>OVAL YVL</b>	53
Щуц седло	Oval Saddle	<b>OVAL PSL</b>	54
Тапа	Oval End Cap	<b>OVAL ESL</b>	54
Преход Овал - кръгло	Concentric Reducer Oval- Round	<b>OVAL RCLL</b>	55
Преход несиметричен Овал - кръгло	Tangential reducer Oval- Round	<b>OVAL RLL</b>	55
Преход Овал - правоъгълно	Concentric Reducer Oval- Rectangular	<b>OVAL R</b>	56

A03

A04

A05

A06

A07

A08

A09

A10

A11

A12

A13

Овалните въздуховоди имат много близки характеристики и предимства като спиралнонавитите кръгли въздуховоди. Те се изработват от готови спиралнонавити тръби чрез хидравлично разтягане. Характеристиките на плоския овален въздуховод го правят много добър вариант за проектантите и дизайнерите, когато пространствените ограничения не позволяват използването на кръгли и правоъгълни въздуховоди. Заоблените ъгли не създават турбуленция, присъща на правоъгълния въздуховод. Това дава възможност за пренос на по-голям обем и по-висока скорост, без да се генерира шум и динамични загуби.



Oval ducts have very similar characteristics and advantages, as spiral rounded ducts. They are made from spiral tubes by hydraulic stretching. The features of the flat oval duct make it a very good option for designers and HVAC designers when the space limitations do not allow the use of round and rectangular ducts. The rounded corners do not create turbulence inherent on the rectangular air duct. This allows for higher volume and speed transmission without generating noise and dynamic losses.

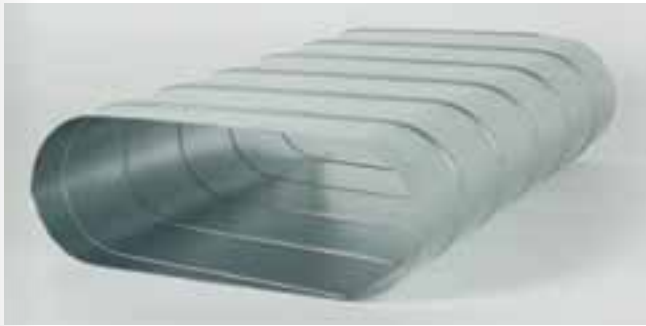




## ПРАВ ОВАЛЕН ВЪЗДУХОВОД

### ОVAL Ds

- Прави овални въздуховоди със стандартна дължина от 3 метра
- За смукателни и нагнетателни въздуховодни системи



Примерна поръчка / Example order

OVAL Ds	150	390	3000
H			
B			
L			

## FLAT OVAL DUCT

### OVAL Ds

- Flat oval ducts with a standard length of 3 meters
- For exhaust and supply air ducts



Означение Legend	Материал/ Material
OVAL Ds	Поц. Ламарина / Galvanized steel
OVAL Dsp	Лам. с ПВХ покритие / Steel with PVC coating
OVAL Dsi	INOX

Конструктивни изисквания за прави овални въздуховоди / Structural requirements for flat oval ducts

	Size H mm								Weight kg/m	Ød Spiro	
	150	200	250	300	350	400	450	500			
Size B mm	390								3,8	300	
	410	400							4,1	315	
	480	450							6,1	355	
	540	520	490						6,8	400	
	620	600	560						7,7	450	
	700	680	650	610					8,5	500	
	790	770	740	710	690	660			9,6	560	
		880	850	820	790	770	740	710	10,8	630	
			980	940	920	900	870	840	16,2	710	
				1120	1090	1070	1040	1010	980	18,2	800
					1240	1220	1200	1170	1140	20,5	900
						1380	1350	1330	1300	22,9	1000
							1570	1540	1520	24	1120
								1750	1720	35,6	1250

A03

A04

A05

A06

A07

A08

A09

A10

A11

A12

A13

## ПРАВ ОВАЛЕН ВЪЗДУХОВОД

## FLAT OVAL DUCT

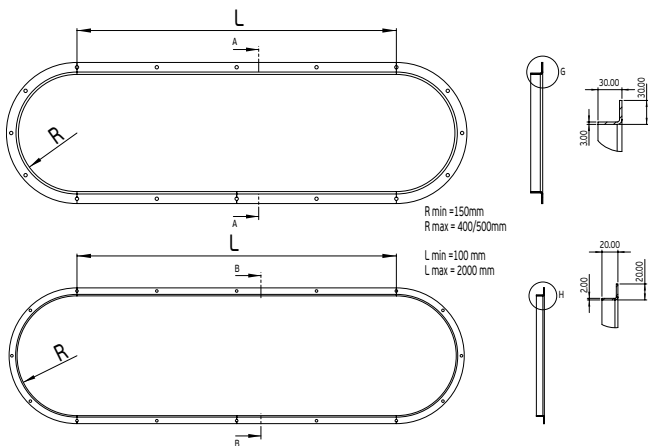
- При системи с високо подналягане може да има възможност от смачкване на тръбите
- В таблицата е дадено максималното допустимо подналягане за тръби (Pa) по стандарт на "SPIRO®system"

- For systems with a high underpressure, there is possibility for pipes crushing
- The table is the maximum underpressure for pipes (Pa) according to the "SPIRO®system"

		Pa							
		t= 0.5 mm		t= 0.6 mm		t= 0.7 mm		t= 0.9 mm	
L m	Ød	Доп. Оребряване/ Additional ribbing		Доп. Оребряване/ Additional ribbing		Доп. Оребряване/ Additional ribbing			
3,0	200	5000		14500		17500		20000	23500
	250	2300	5000	7000	16000	10000	21000	15300	23000
	315			2000	10500	6000	14000	10200	21000
	400				4500		9000		12100
	500				3000		5500		7200
	630						3900		6000
3,0	800						1500		2600
	1000								1000
	1250								800

За овални въздуховоди с размер B > 500 mm, се монтира допълнително тръбно укрепване

For oval ducts with a size B > 500 mm, additional pipe support is installed



## ВТУЛКИ ЗА ОВАЛНИ ТРЪБИ

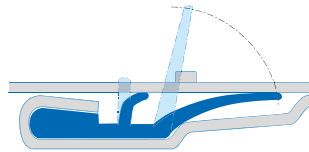
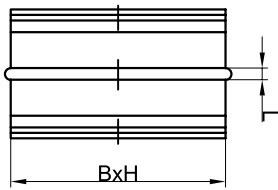
## CONNECTORS FOR FLAT OVAL PIPE

### OVAL NPL

• втулка вътрешна / internal connector

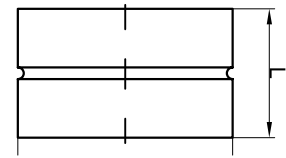
### OVAL MF

• втулка външна / external connector



Могат да се изработят с каучуково уплътнение

can be made with rubber gasket



Примерна поръчка / Example order

OVAL NPL	150	360
H		
B		

Примерна поръчка / Example order

OVAL MF	150	360
H		
B		

## КОЛЕНА ЗА ОВАЛНИ ТРЪБИ

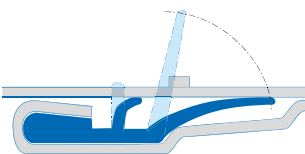
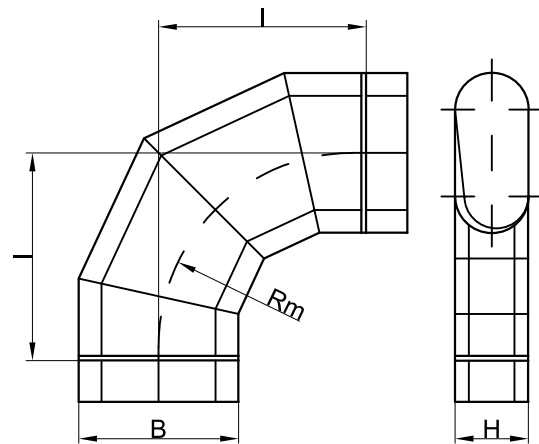
## ELBOW FOR FLAT OVAL PIPE

### OVAL BFL 90

• Коляно 90°

### OVAL BFL 90

• Elbow 90°



Могат да се изработят с каучуково уплътнение

can be made with rubber gasket

Примерна поръчка / Example order

OVAL NPL	150	360
H		
B		

A03

A04

A05

A06

A07

A08

A09

A10

A11

A12

A13

## КОЛЕНА ЗА ОВАЛНИ ТРЪБИ

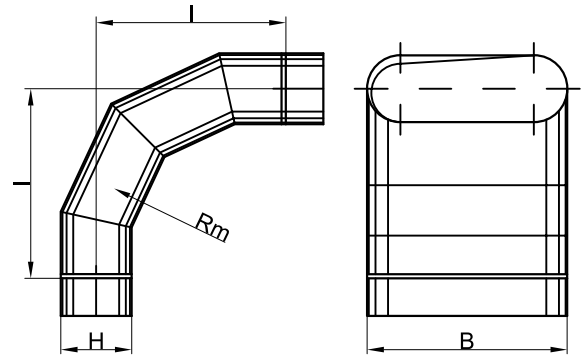
## ELBOWS FOR FLAT OVAL PIPE

### OVAL BFL1 90

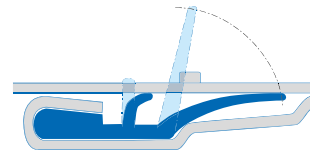
• Коляно 90°

### OVAL BFL1 90

• Elbow 90°



$$L = Rm + H/2$$



Примерна поръчка / Example order

OVAL BFL1 90	150	360
H		
B		

- H < 150 → (Rm = 150 mm)
- 150 < H < 200 → (Rm = 250 mm)
- 200 < H < 300 → (Rm = 275 mm)
- 300 < H < 350 → (Rm = 300 mm)
- 350 < H < 400 → (Rm = 350 mm)
- 400 < H < 450 → (Rm = 400 mm)
- 450 < H < 500 → (Rm = 450 mm)
- 500 < H → (Rm = 450 mm)

Могат да се изработят с каучуково уплътнение

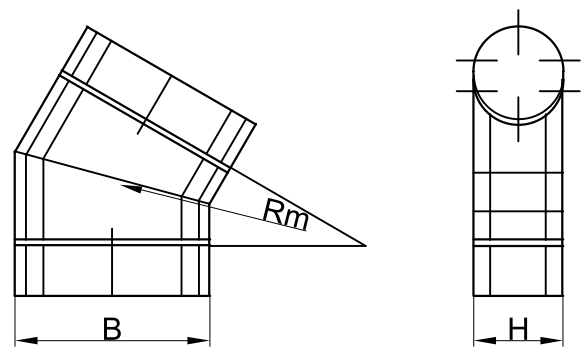
can be made with rubber gasket

### OVAL BFL 30

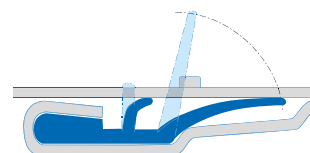
• Коляно 30°

### OVAL BFL 30

• Elbow 30°



$$Rm = B/2$$



Примерна поръчка / Example order

OVAL BFL 30	150	360
H		
B		

Могат да се изработят с каучуково уплътнение

can be made with rubber gasket

## КОЛЕНА ЗА ОВАЛНИ ТРЪБИ

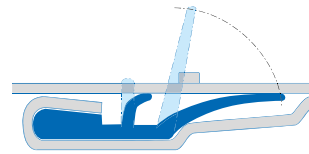
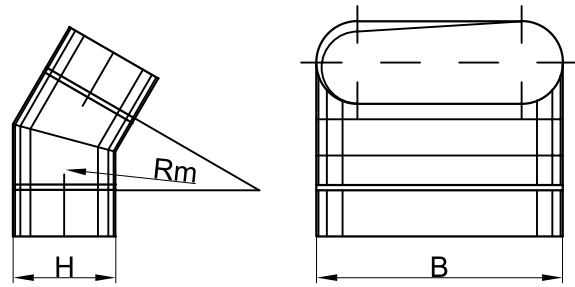
## ELBOWS FOR FLAT OVAL PIPE

OVAL BFL1 30

• Коляно 30°

OVAL BFL1 30

• Elbow 30°



Примерна поръчка / Example order

OVAL BFL1 30	360	150
B		
H		

$H < 150 \rightarrow (Rm = 150 \text{ mm})$   
 $150 < H < 200 \rightarrow (Rm = 250 \text{ mm})$   
 $200 < H < 300 \rightarrow (Rm = 275 \text{ mm})$   
 $300 < H < 350 \rightarrow (Rm = 300 \text{ mm})$   
 $350 < H < 400 \rightarrow (Rm = 350 \text{ mm})$   
 $400 < H < 450 \rightarrow (Rm = 400 \text{ mm})$   
 $450 < H < 500 \rightarrow (Rm = 450 \text{ mm})$   
 $500 < H \rightarrow (Rm = 450 \text{ mm})$

Могат да се изработят с каучуково уплътнение

can be made with rubber gasket

A03

A04

A05

A06

A07

A08

A09

A10

A11

A12

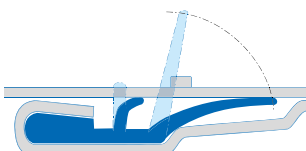
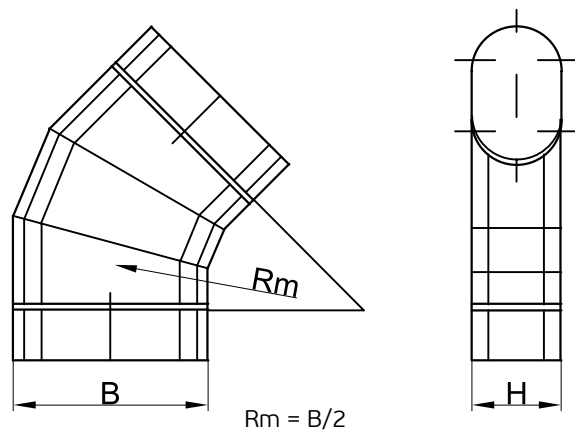
A13

OVAL BFL 45

• Коляно 45°

OVAL BFL 45

• Elbow 45°



Могат да се изработят с каучуково уплътнение

can be made with rubber gasket

Примерна поръчка / Example order

OVAL BFL 45	150	360
H		
B		

## КОЛЕНА ЗА ОВАЛНИ ТРЪБИ

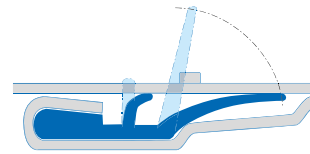
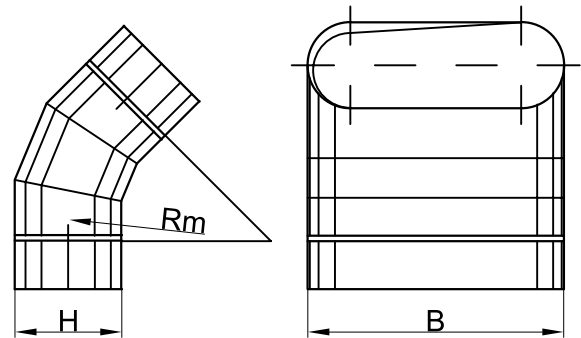
## ELBOWS FOR FLAT OVAL PIPE

OVAL BFL1 45

• Коляно 45°

OVAL BFL1 45

• Elbow 45°



Примерна поръчка / Example order

OVAL BFL1 90	150	360
H		
B		

$H < 150 \rightarrow (Rm = 150 \text{ mm})$   
 $150 < H < 200 \rightarrow (Rm = 250 \text{ mm})$   
 $200 < H < 300 \rightarrow (Rm = 275 \text{ mm})$   
 $300 < H < 350 \rightarrow (Rm = 300 \text{ mm})$   
 $350 < H < 400 \rightarrow (Rm = 350 \text{ mm})$   
 $400 < H < 450 \rightarrow (Rm = 400 \text{ mm})$   
 $450 < H < 500 \rightarrow (Rm = 450 \text{ mm})$   
 $500 < H \rightarrow (Rm = 450 \text{ mm})$

Могат да се изработят с наугуково уплътнение

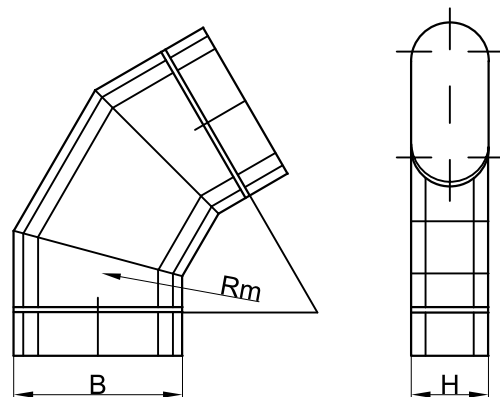
can be made with rubber gasket

OVAL BFL 60

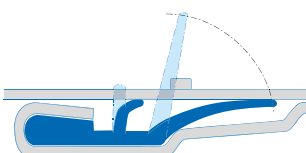
• Коляно 60°

OVAL BFL 60

• Elbow 60°



$$Rm = B/2$$



Могат да се изработят с наугуково уплътнение

can be made with rubber gasket

Примерна поръчка / Example order

OVAL BFL 60	150	360
H		
B		

A03

## КОЛЕНА ЗА ОВАЛНИ ТРЪБИ

OVAL BFL1 60

• Коляно 60°



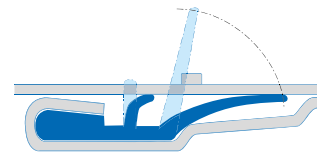
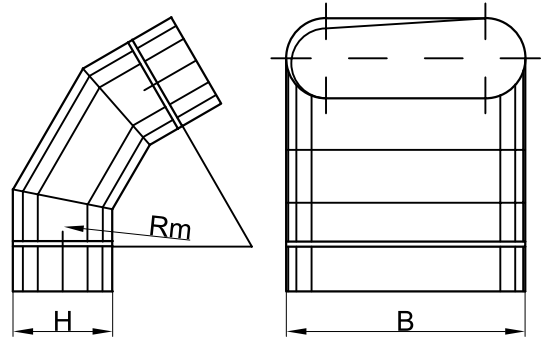
Примерна поръчка / Example order

OVAL BFL1 60	360	150
B		
H		

## ELBOWS FOR FLAT OVAL PIPE

OVAL BFL1 60

• Elbow 60°



$H < 150 \rightarrow (Rm = 150 \text{ mm})$   
 $150 < H < 200 \rightarrow (Rm = 250 \text{ mm})$   
 $200 < H < 300 \rightarrow (Rm = 275 \text{ mm})$   
 $300 < H < 350 \rightarrow (Rm = 300 \text{ mm})$   
 $350 < H < 400 \rightarrow (Rm = 350 \text{ mm})$   
 $400 < H < 450 \rightarrow (Rm = 400 \text{ mm})$   
 $450 < H < 500 \rightarrow (Rm = 450 \text{ mm})$   
 $500 < H \rightarrow (Rm = 450 \text{ mm})$

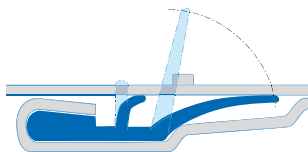
Могат да се изработят с каучуково уплътнение

can be made with rubber gasket

## ПРЕХОД СИМЕТРИЧЕН

OVAL RCLL

• Преход симетричен



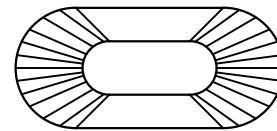
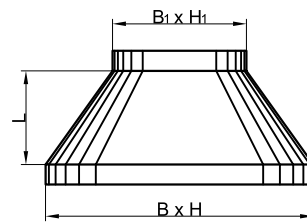
Могат да се изработят с каучуково уплътнение

can be made with rubber gasket

## CONCENTRIC REDUCER

OVAL RCLL

• Concentric reducer



Примерна поръчка / Example order

OVAL / RCLL	710	500	660	400	300
B					
H					
B1					
H1					
L					

A03

A04

A05

A06

A07

A08

A09

A10

A11

A12

A13

# ПРЕХОД НЕСИМЕТРИЧЕН

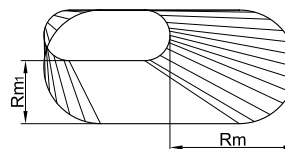
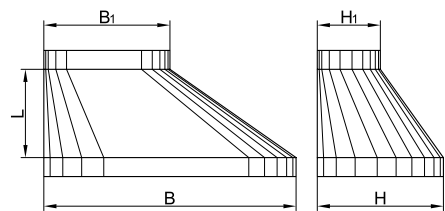
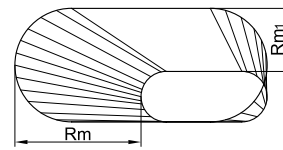
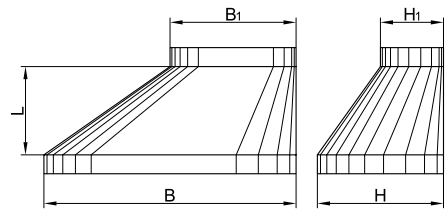
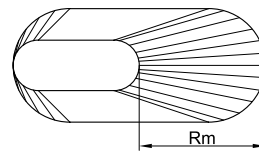
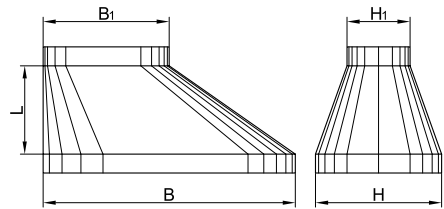
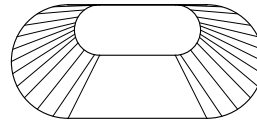
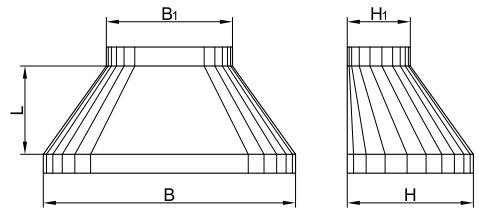
# TANGENTIAL REDUCER

## OVAL RCL

• Преход несиметричен

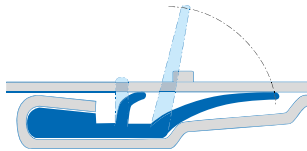
## OVAL RCL

• Tangential reducer



Примерна поръчка / Example order

OVAL RCL	710	500	660	400	300	...	...	
B								
H								
B1								
H1								
L								
Rm								
Rm1								



Могат да се изработят с каучуково уплътнение

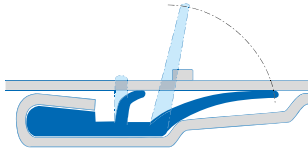
can be made with rubber gasket



## ТРОЙНИК

### OVAL TCPL

• Тройник



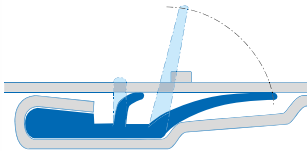
Могат да се изработят с каучуково уплътнение

can be made with rubber gasket

## ЧЕТВОРНИК

### OVAL XCPL

• Четворник



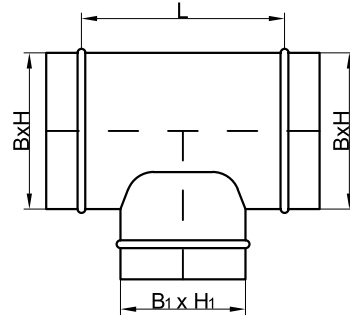
Могат да се изработят с каучуково уплътнение

can be made with rubber gasket

## T PIECE

### OVAL TCPL

• T Piece



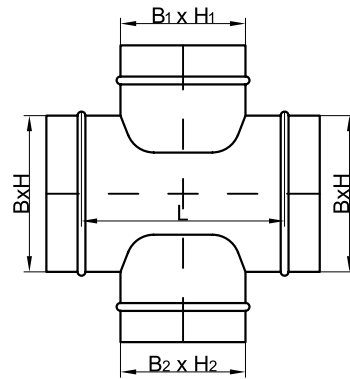
Примерна поръчка / Example order

OVAL TCPL	710	500	660	400	800
B					
H					
B1					
H1					
L					

## X PIECE

### OVAL XCPL

• X Piece



Примерна поръчка / Example order

OVAL XCPL	710	500	660	400	660	400	800
B							
H							
B1							
H1							
B2							
H2							
L							

A03

A04

A05

A06

A07

A08

A09

A10

A11

A12

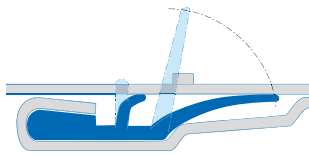
A13

## ТРОЙНИК

### OVAL TVL 45°

• Тройник

• Могат да се произведат и на 15°, 30° и 60°

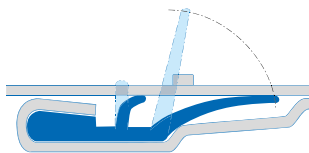


Могат да се изработят с каучуково уплътнение

can be made with rubber gasket

### OVAL YVL

• Тройник



Могат да се изработят с каучуково уплътнение

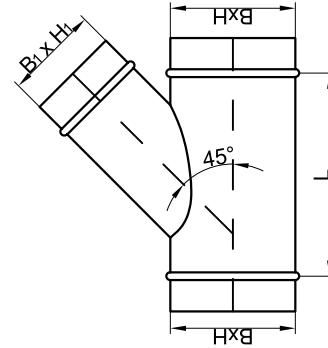
can be made with rubber gasket

## T PIECE

### OVAL TVL 45°

• T Piece

• Can be produced at 15°, 30° and 60°

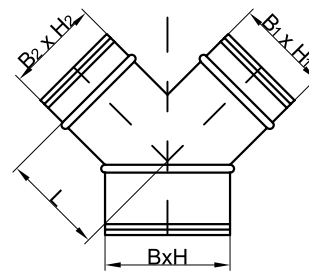


Примерна поръчка / Example order

OVAL TVL 45°	710	500	660	400	800
B					
H					
B1					
H1					
L					

### OVAL YVL

• Тройник



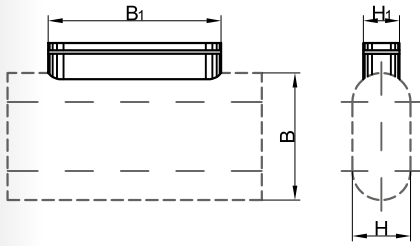
Примерна поръчка / Example order

OVAL YVL	710	500	660	400	660	400	800
B							
H							
B1							
H1							
B2							
H2							
L							

## ЩУЦ СЕДЛО

OVAL PSL

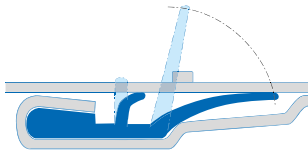
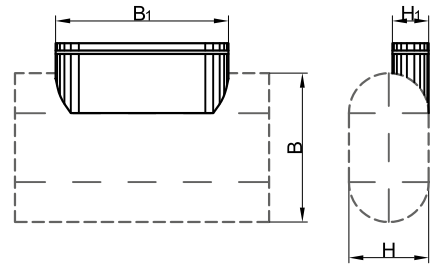
• Щуц седло / top saddle



## OVAL SADDLE

OVAL PSL

• Ляво/дясно седло  
• left/right saddle



Могат да се изработят с каучуково уплътнение

can be made with rubber gasket

Примерна поръчка / Example order

OVAL PSL	Type	710	500	660	400
top					
B					
H					
B1					
H1					

## ОВАЛНА ТАПА

OVAL ESL

• Овална тапа



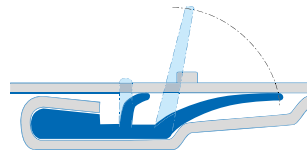
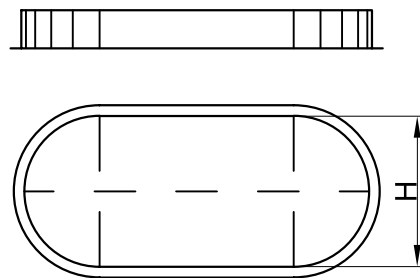
Примерни поръчки / Example orders

OVAL ESL	660	400
B		
H		

## OVAL END CAP

OVAL ESL

• Oval End Cap



Могат да се изработят с каучуково уплътнение

can be made with rubber gasket

A03

A04

A05

A06

A07

A08

A09

A10

A11

A12

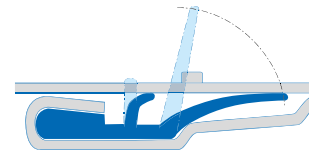
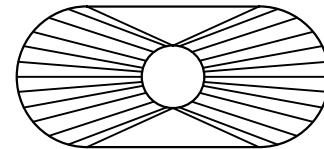
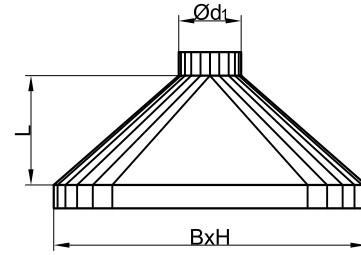
A13

СИМЕТРИЧЕН ПРЕХОД ОВАЛ - КРЪГЛО

CONCENTRIC REDUCER OVAL- ROUND

OVAL RCLL

OVAL RCLL



Примерна поръчка / Example order

OVAL RCLL	Type	710	500	660	400
top					
B					
H					
$\varnothing d_1$					
H1					

Могат да се изработят с каучуково уплътнение

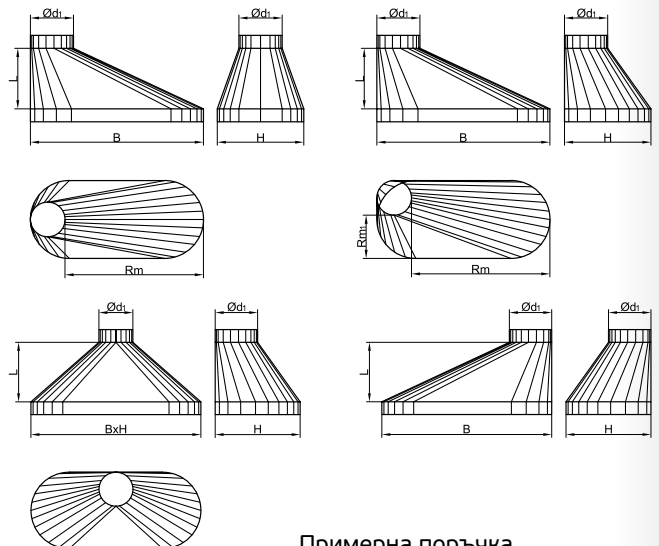
can be made with rubber gasket

ПРЕХОД НЕСИМЕТРИЧЕН ОВАЛ-КРЪГЛО

TANGENTIAL REDUCER OVAL- ROUND

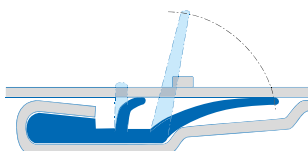
OVAL RLL

OVAL RLL



Примерна поръчка  
Example order

OVAL RLL	710	500	300	600	...	...
B						
H						
$\varnothing d_1$						
L						
Rm						
Rm1						

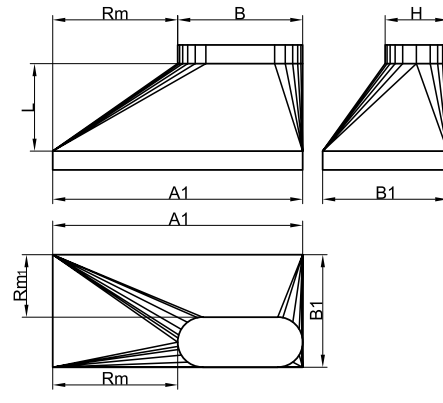
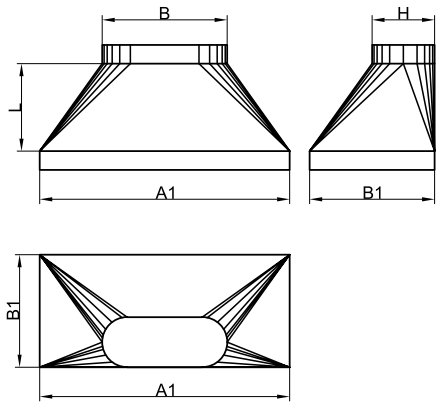
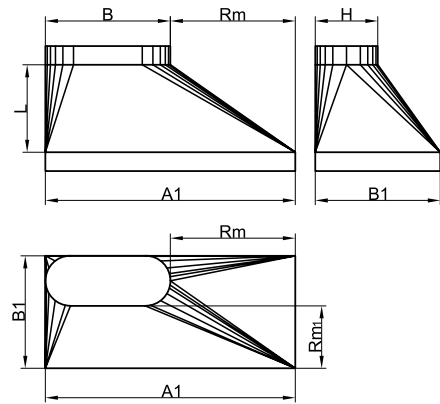
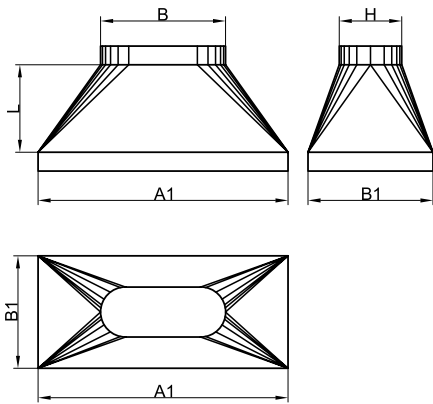
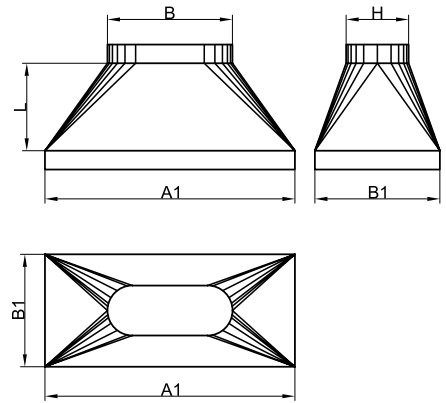
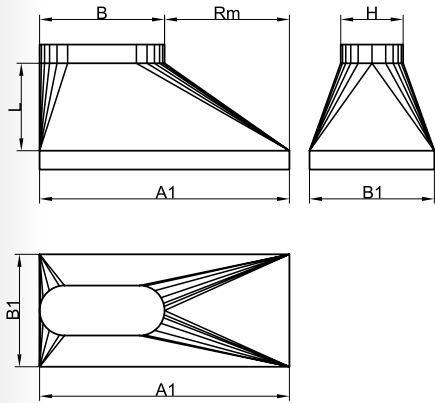


Могат да се изработят с каучуково уплътнение

can be made with rubber gasket

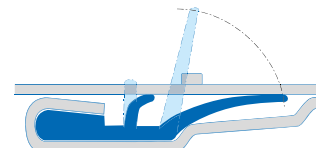
OVAL R

OVAL R



Примерна поръчка / Example order

OVAL R	B	H	A	B	400	...	...
	B	H	A1	B1	L	Rm	Rm1



Могат да се изработят с наугуково уплътнение

can be made with rubber gasket

A04

A05

A06

A07

A08

A09

A10

A11

A12

A13

# ВЪЗДУХОВОДИ ОТ ПОЛИУРЕТАНОВИ ПАНЕЛИ

## PRE-INSULATED DUCTWORK

A04

Изделие	Product	Означение Legend	стр. page
Обща информация	General information		58
Видове полиуретанови панели	Type polyurethane sandwich panels		59
Характеристики на полиуретановите въздуховоди	Technical Data Sheet		60
Прав PUR въздуховод	Rectangular PUR ducts	<b>PD</b>	
Коляно PE	Elbow PE	<b>PE</b>	
Коляно преход PER	Elbow Reducer PER	<b>PER</b>	
Отклонение PS	PS Ducts	<b>PS</b>	
Преход PR	Reducer PR	<b>PR</b>	61
Тройник PT1; PT2; PT3	T Piece PT1; PT2; PT3	<b>PT1; PT2; PT3</b>	
Акcesoари Тръбно укрепване	Accessories Pipe reinforcement		
Консумативи	Consumption materials		62

## ОБЩА ИНФОРМАЦИЯ

Полиуретановите панели са съставени от плоскост от твърда полиуретанова пяна, облицована от двете страни с алуминиево фолио. Пяната е с висока плътност, произведена с висококачествени химикали в съответствие с най-новите насоки за опазване на околната среда чрез отлична стабилност и изолационни свойства. Каналите са изключително леки и предлагат най-добри резултати с икономия на енергия до 85,23%, като се запазват високи нива на безопасност, хигиена и пожароустойчивост.

Тестове за стареене, проведени в лаборатория показват, че след 25 години изолационните характеристики на панела ще бъде намалени само с 6%.



## GENERAL INFORMATION

The polyurethane panels consist of a rigid polyurethane foam board lined with aluminum foil on both sides. The foam is high density, manufactured with high quality chemicals in accordance with the latest environmental guidelines through excellent stability and insulation properties. They are extremely lightweight and offer the best results with energy savings of up to 85.23% while maintaining high levels of safety, hygiene and fire resistance.

Laboratory aging tests show that after 25 years the insulation performance of the panel will be reduced by only 6%.



A04

A05

A06

A07

A08

A09

A10

A11

A12

A13

## ВИДОВЕ ПОЛИУРЕТАНОВИ ПАНЕЛИ

## TYPE POLYURETHANE SANDWICH PANELS

• Широката гама от панели, произведени с висококачествени суровини, позволяват производството на канали с уникални характеристики на лекота, удобство, устойчивост и издръжливост, които отговарят на всички спецификации на проекта и съгласно EN13403.

• The wide range of panels, produced with high quality raw materials, allows the fabrication of ducts with unique features of lightness, handiness, resistance and durability that comply with any project specifications. Indoor or outdoor, wherever air is distributed you will find ALP System with the quality and efficiency that distinguish it according to the EN13403.

### ALP 100RF

- Размери на панела 4000x1200 mm
- Дебелина 21 mm
- Дебелина на ал. фолио 60 micron
- Алуминиево покритие релефно / релефно
- Тегло на панела 1,45 Kg / m<sup>2</sup>
- Твърдост > 350.000 N•mm



### ALP 100RF

- Panel dimensions 4000x1200 mm
- Panel thickness 21 mm
- Aluminum thickness 60 micron
- Aluminum finish embossed/embossed
- Panel weight 1,45 Kg/m<sup>2</sup>
- Stiffness > 350.000 N•mm

### ALP 130RF

- Размери на панела 4000x1200 mm
- Дебелина 30 mm
- Дебелина на ал. фолио 80-200 micron
- Алуминиево покритие релефно / релефно
- Тегло на панела 1,45 Kg / m<sup>2</sup>
- Твърдост > 350.000 N•mm



### ALP 130RF

- Panel dimensions 4000x1200 mm
- Panel thickness 30 mm
- Aluminum thickness 80-200 micron
- Aluminum finish embossed/embossed
- Panel weight 1,45 Kg/m<sup>2</sup>
- Stiffness > 350.000 N•mm

### ALP 550/501RF

- Размери на панела 4000x1200 mm
- Дебелина 50 mm
- Дебелина на ал. фолио 500/500 micron
- Алуминиево покритие релефно / релефно
- Тегло на панела 1,45 Kg / m<sup>2</sup>
- Твърдост > 350.000 N•mm



### ALP 550/501RF

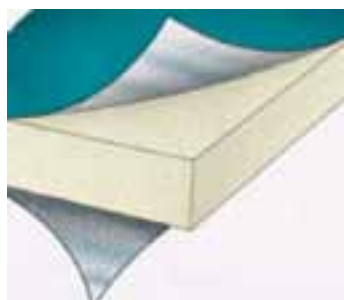
- Panel dimensions 4000x1200 mm
- Panel thickness 50 mm
- Aluminum thickness 500/500 micron
- Aluminum finish embossed/embossed
- Panel weight 1,45 Kg/m<sup>2</sup>
- Stiffness > 350.000 N•mm

• Панели с антимикробно лечение, подходящи за болници, операционни зали, фармацевтична промишленост, хранително-вкусова промишленост, театри и офиси.

• Panels with antimicrobial treatment, fit for hospitals, operation theatres, pharmaceutical industries, food industries, theatres and offices.

### ALPactive ANTIMICROBIAL

- Дебелина 21/30/50 mm
- Дебелина на ал. фолио 80/500 micron (21) 200/500 micron (30) 500 micron (50)
- Алуминиево покритие релефно / релефно



### ALPactive ANTIMICROBIAL

- Panel thickness 21/30/50 mm
- Aluminum thickness 80/500 micron (21) 200/500 micron (30) 500 micron (50)
- Aluminum finish smooth Active



## ХАРАКТЕРИСТИКИ НА ПОЛИУРЕТАНОВИТЕ ВЪЗДУХОВОДИ

- Не отделят или абсорбират влага
- Много висока топлоизолация
- Външна инсталация без допълнителна защита
- Отлична въздухонепроницаемост
- Устойчиви на високо налягане на въздуха (положително и отрицателно)
- Устойчиви на солена атмосфера
- Лесен достъп за поддръжка
- Лесно почистване (измиване с вода, миене или дезинфекция)

### Технически характеристики:

- Твърдост > 350.000 N · mm
- Теплоустойчивост и дебелина:
 

21 mm R 0,99 m <sup>2</sup> · K / W	30 mm R 1,50 m <sup>2</sup> · K / W
25 mm R 1,20 m <sup>2</sup> · K / W	42 mm R 2.00 m <sup>2</sup> · K / W
	64 mm R 3.00 m <sup>2</sup> · K / W
- Предаване на водни пари: Z ≥ 2000 (m<sup>2</sup> h Pa) / mg
- Номинално налягане Положителни: 2.000 Паскал  
Отрицателен: -2.000 Паскал



## TECHNICAL DATA SHEET

- No fibers release or dispersion
- Very high thermal insulation
- Outdoor installation without any additional protection
- Excellent air tightness
- Resistant to high pressure of the air (positive and negative)
- Resistant to salty atmosphere
- Easy access for maintenance
- Easy cleaning (water washing, brushing or disinfection)

### Technical Characteristics:

- Panels Stiffness: Elu > 350.000 N·mm
- Thermal Resistance & Thickness:
 

21 mm R 0.99 m <sup>2</sup> ·K/W	30 mm R 1.50 m <sup>2</sup> ·K/W
25 mm R 1.20 m <sup>2</sup> ·K/W	42 mm R 2.00 m <sup>2</sup> ·K/W
	64 mm R 3.00 m <sup>2</sup> ·K/W
- Water Vapor Transmission: Z ≥ 2000 (m<sup>2</sup> h Pa)/mg
- Nominal Pressure Positive: 2.000 Pascal  
Negative: -2.000 Pascal

### Клас на Уплътняване/Duct Sealing Class

Pressure (Pascal)	Class
-750	C
400	C
1000	B
2000	B

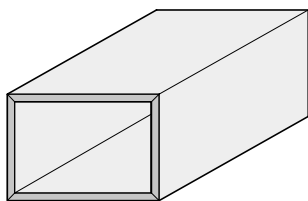
### Приложение / Range

Type	Typical Application	Panel	Al. foil Thickness	
ALP100RF	Indoor	21 mm	60 µm	60 µm
ALP200RF	Machine Rooms	21 mm	200 µm	80 µm
ALP130RF	Outdoor	30 mm	200 µm	80 µm
ALP550/501	Heavy Duty	50 mm	0.5 mm	0.5 mm

## ПРАВ PUR ВЪЗДУХОВОД

PD

- Прави PUR въздуховоди със стандартна дължина от 1200 мм.
- За смукателни и нагнетателни въздуховодни системи.



Примерна поръчка / Example order

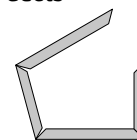
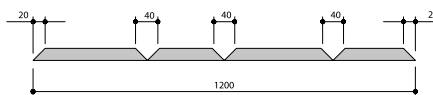
P	21	D	360	130	4000
	30				
	50				
B					
H					
L					

## RECTANGULAR PUR DUCTS

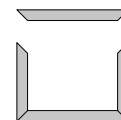
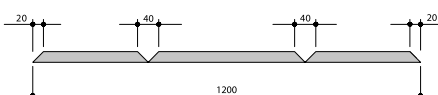
PD

- Rectangular PUR ducts with a standard length of 4 meters.
- For suction and discharge air ducts

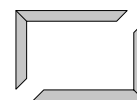
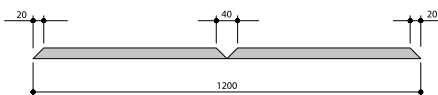
The sum total of 4 sides of the duct is equal or below 1040 mm.



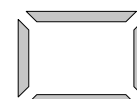
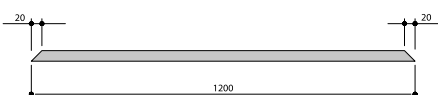
The sum total of 3 sides of the duct is equal or below 1080 mm.



The sum total of 2 sides of the duct is equal or below 1120 mm.

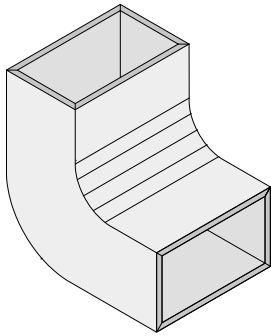


Every single side of the duct is equal or below 1160 mm.



## КОЛЯНО PE

## ELBOW PE



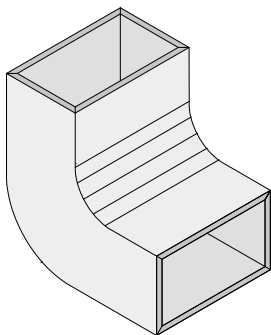
Примерна поръчка / Example order

P	21	E	300	500	90	150
	30					
	50					
B						
H						
Градус/ Degree						
Rm						

Вътрешен радиус Internal Radius	
h	r
< 300 mm	150 mm
310-600 mm	250 mm
> 600 mm	300 mm

## КОЛЯНО ПРЕХОД PER

## ELBOW REDUCER PER



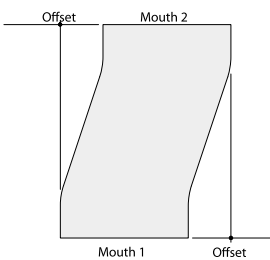
Примерна поръчка / Example order

P	21	ER	300	500	400	90	150
	30						
	50						
H							
B							
H1							
Градус/ Degree							
Rm							

Вътрешен радиус Internal Radius	
h	r
< 300 mm	150 mm
310-600 mm	250 mm
> 600 mm	300 mm

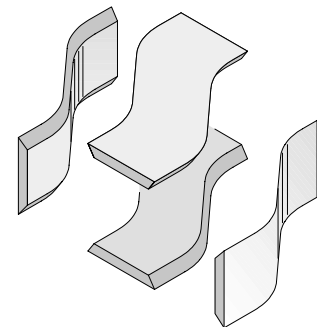
## КОЛЯНО PE

## ELBOW PE



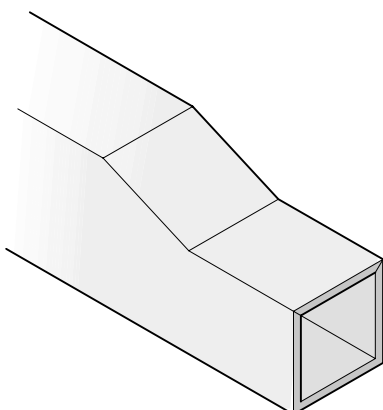
Примерна поръчка / Example order

P	21	S	300	500	600	200
	30					
	50					
H						
B						
L						
Rm						



## ПРЕХОД PR

## REDUCER PR



Примерна поръчка / Example order

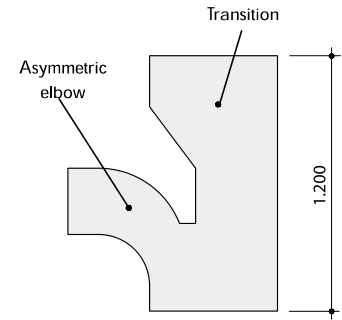
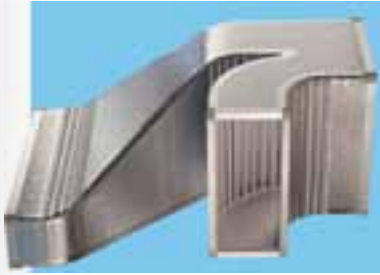
P	21	R	300	500	200	400	500	...	...
	30								
	50								
H									
B									
H1									
B1									
Градус/ Degree									
Rm									
Rm1									

## ТРОЙНИК PT1; PT2; PT3

## T PIECE PT1; PT2; PT3

Примерна поръчка / Example order

P	21	R	21	500	300	400	350	800	90	150
	30		30							
	50		50							
H										
B										
H1										
B1										
L										
Градус/ Degree										
Радиус R / Radius R										

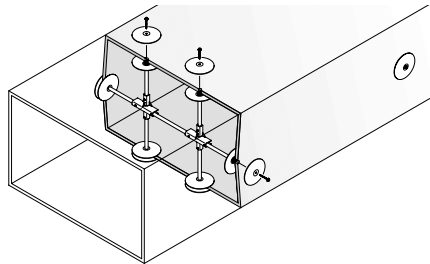


## АКСЕСОАРИ

## ACCESSORIES

Тръбно укрепване

Pipe reinforcement



DUCT SIDE mm	PRESSURE											
	PA	PA	PA	PA	PA	PA	PA	PA	PA	PA	PA	PA
	0-150	160-300	310-450	460-600	610-750	760-950	960-1000	1010-1250	1260-1500	1510-1750	1760-2000	
0 - 400												
410 - 500								1	1	1	1	2
510 - 600						1	1	1	1	1	1	2
610 - 700					1	1	1	1	1	1	1	2
710 - 800			1	1	1	1	1	1	1	2	2	2
810 - 900			1	1	2	2	2	2	2	2	2	2
910 - 1000	1	1	1	1	2	2	2	2	2	2	2	2
1010 - 1100	1	1	1	2	2	2	2	2	2	2	2	2
1110 - 1200	1	1	1	2	2	2	2	2	2	2	2	2
1210 - 1300	1	1	1	2	2	2	2	2	2	2	2	2
1310 - 1400	1	1	1	2	2	2	2	2	2	2	2	2
1410 - 1500	2	2	2	2	2	2	2	2	2	2	2	2
1510 - 1600	2	2	2	2	2	2	2	2	2	2	2	2
1616 - 1700	2	2	2	2	2	2	2	2	2	2	2	2
1710 - 1800	2	2	2	2	2	2	2	2	2	2	2	2
1810 - 1900	2	2	2	2	2	2	2	2	2	2	2	2
1910 - 2000	2	2	2	2	2	2	2	2	2	2	2	2

Method A / Метод A:  Long pitch / Дълга стъпка 800 - 2400 - 800

Method B / Метод B:  Short pitch / Къса стъпка 800 - 1200 - 1200 - 800

## КОНСУМАТИВИ

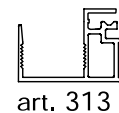
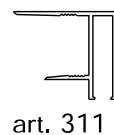
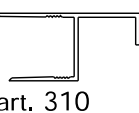
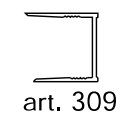
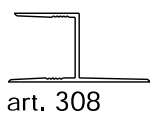
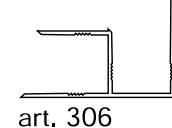
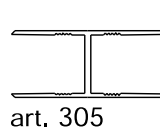
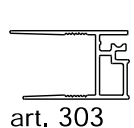
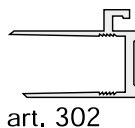
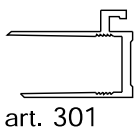
## CONSUMPTION MATERIALS

### Consumption materials and accessories

- Aluminium tape Art. 201
- Special glue Art. 202
- Silicone Art. 203
- Adhesive gasket Art. 204
- Corners in nylon-glass Art. 205
- Corner plates Art. 206/A
- Corner covers Art. 206/B



Profiles



# ГЪВКАВИ ВЪЗДУХОВОДИ

## FLEXIBLE AIR DUCTS

A05

Изделие	Product	Означение Legend	стр. page
Гъвкави Въздуховоди	Flexible air ducts	<b>FLXALN SPFL 95 MPFL</b>	64
Неизолиран гъвкав въздуховод	Non-insulated flexible air duct	<b>Combidec</b>	
Неизолиран гъвкав въздуховод	Non-insulated flexible air duct	<b>ALUDEC</b>	65
Изолиран гъвкав въздуховод	Insulated flexible air duct	<b>ISODEC</b>	
Изолиран гъвкав шумопоглътящ въздуховод	Insulated flexible sound absorbing air duct	<b>SONODEC</b>	66

## ГЪВКАВИ ВЪЗДУХОВОДИ

## FLEXIBLE AIR DUCTS

### FLXALN; SPFL 95; MPFL

- Флексибел алуминиев, естествен цвят FLXALN
- Флексибел двустенен с гладка вътрешна стена от инок SPFL95
- Флексибел едностенен от инок MPFL

- Aluminium flexible air ducts, natural colour FLXALN
- Double wall flexible air ducts with smooth internal inox surface SPFL95
- Single wall inox flexible air ducts MPFL



Type	Ø Diameter															
FLXALN																
SPFL 95	80	90	100	110	120	125	130	140	150	160	180	200	225	250	300	350
MPFL																

#### Примерна поръчка / Example order

	FLXALN	200
Type		
Ød		

- Флексибел FLXALN е подходящ за температури до + 300°C
- Флексибел SPFL95 и MPFL са подходящи за температури до + 650°C

- Flexible FLXALN is suitable for temperatures up to + 300°C
- Flexible SPFL 95 and MPFL is suitable for temperatures up to + 650°C

## НЕИЗОЛИРАН ГЪВКАВ ВЪЗДУХОВОД

## NON-INSULATED FLEXIBLE AIR DUCT

### COMBIDEC



Type	Ø Diameter										
Combidec	102	127	160	203	229	254	305	315	356	406	457

#### Примерна поръчка / Example order

	Combidec	203
Type		
Ød		

Спецификация		Specification	
Работна температура	-30 °C to 140 °C	Working temperature	-30 °C to 140 °C
Максимално работно налягане	max. +3000 Pa	Maximum working pressure max.	max. +3000 Pa
Скорост на въздушния поток	max. 30 m/s	Airflow speed max.	max. 30 m/s
Радиус на огъване минимален	min. 0.54 x Ø	Radius of bending minimum min.	min. 0.54 x Ø
Дебелина на въздуховода	135 micron (without adhesive)	Thickness of the duct	135 micron (without adhesive)

- COMBIDEC отговаря на всички изисквания и е класифициран съгласно EN 13180
- Вентилация за сгради - Канализация - Размери и механични изисквания за гъвкави канали

- The COMBIDEC fulfills all the requirements and are classified as specified within EN 13180
- Ventilation for buildings – Ductwork - Dimensions and mechanical requirements for flexible ducts

A05

A06

A07

A08

A09

A10

A11

A12

A13

## НЕИЗОЛИРАН ГЪВКАВ ВЪЗДУХОВОД

## NON-INSULATED FLEXIBLE AIR DUCT

### ALUDEC



Type	Ø Diameter										
ALUDEC	102	127	160	203	229	254	305	315	356	406	457

#### Примерна поръчка / Example order

	Aludec	203
Type		
Ød		

A05

#### Спецификация

Работна температура -30 °C to 140 °C  
 Максимално работно налягане max. +2500 Pa  
 Скорост на въздушния поток max. 30 m/s  
 Радиус на огъване минимален min. 0.54 x Ø  
 Дебелина на въздуховода 45 micron (without adhesive)  
 Пожароустойчивост M1

#### Specification

Working temperature -30 °C to 140 °C  
 Maximum working pressure max. +2500 Pa  
 Airflow speed max. max. 30 m/s  
 Radius of bending minimum min. 0.54 x Ø  
 Thickness of the duct 45 micron (without adhesive)  
 Fire resistance M1

## ИЗОЛИРАН ГЪВКАВ ВЪЗДУХОВОД

## INSULATED FLEXIBLE AIR DUCT

### ISODEC



Type	Ø Diameter										
ISODEC	102	127	160	203	229	254	305	315	356	406	457

#### Примерна поръчка / Example order

	Isodec	203
Type		
Ød		

#### Спецификация

Работна температура -30 °C to 140 °C  
 Максимално работно налягане max. +2500 Pa  
 Скорост на въздушния поток max. 30 m/s  
 Радиус на огъване минимален min. 0.54 x Ø  
 Материал aluminium/polyester laminate  
 Пожароустойчивост M1

#### Specification

Working temperature -30 °C to 140 °C  
 Maximum working pressure max. +2500 Pa  
 Airflow speed max. max. 30 m/s  
 Radius of bending minimum min. 0.54 x Ø  
 Material aluminium/polyester laminate  
 Fire resistance M1

ИЗОЛИРАН ГЪВКАВ  
ШУМОПОГЛЪЩАЩ ВЪЗДУХОВОД

INSULATED FLEXIBLE  
SOUND ABSORBING DUCT

SONODEC



Type	Ø Diameter										
SONODEC	102	127	160	203	229	254	305	315	356	406	457

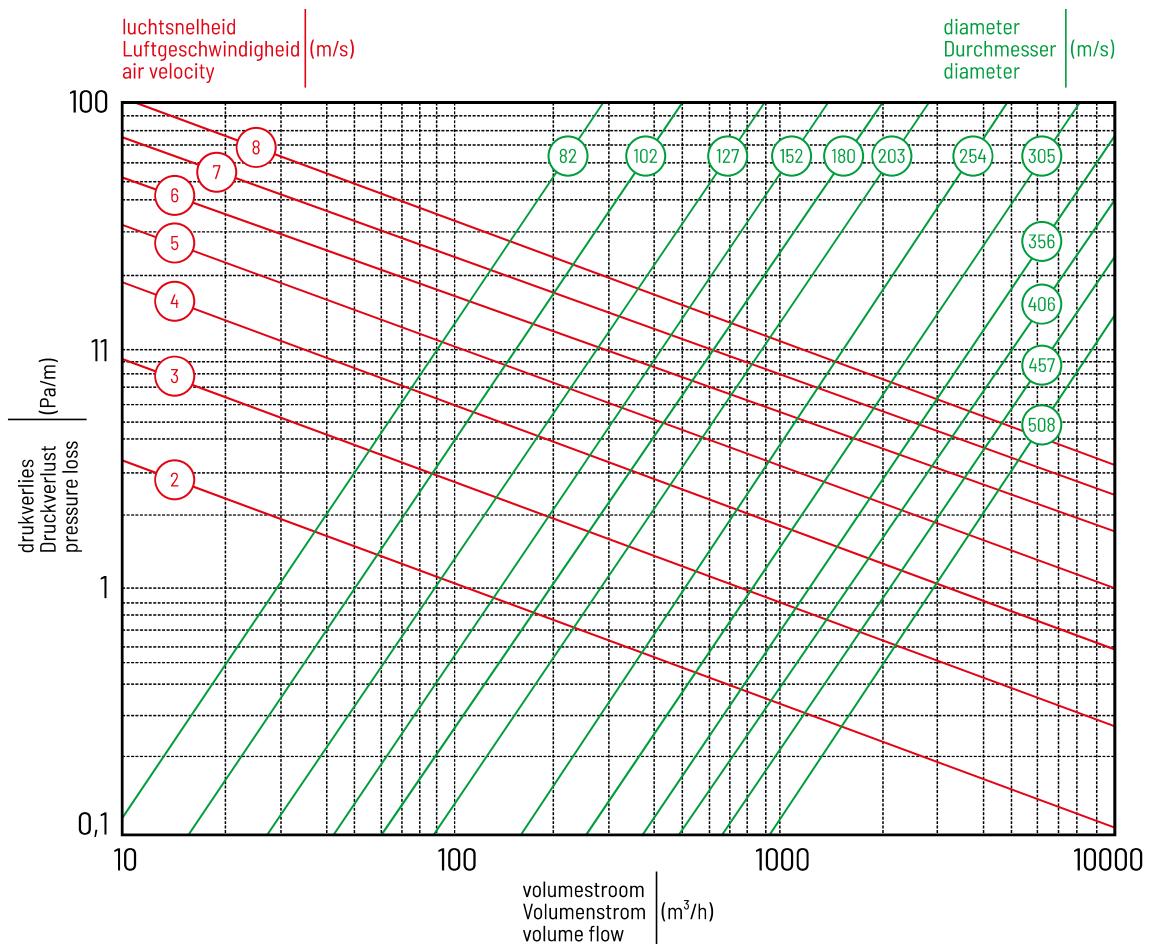
Примерна поръчка / Example order

Type	Sonodec	203
Ød		

Спецификация		Specification	
Работна температура	-30 °C to 140 °C	Working temperature	-30 °C to 140 °C
Максимално работно налягане	max. +2500 Pa	Maximum working pressure max.	max. +2500 Pa
Скорост на въздушния поток	max. 30 m/s	Airflow speed max	max. 30 m/s
Радиус на огъване минимален	min. 0.54 x Ø +25 mm	Radius of bending minimum	min. 0.54 x Ø +25 mm
Пожароустойчивост	M1	Fire resistance	M1
Радиус на огъване минимален	min. 0.54 x Ø +25 mm	Radius of bending minimum	min. 0.54 x Ø +25 mm
Материал	aluminium/polyester laminate	Material	aluminium/polyester laminate
Изоляционен материал	25 mm glas wool blanket 16kg/m³	Insulation material	25 mm glas wool blanket 16kg/m³
Пожароустойчивост	M1	Fire resistance	M1

- Загуба на налягането при прав гъвкав въздуховод COMBIDEC, ALUDEEC, ISODEC и SONODEC

- Pressure loss on straight Flexible Duct COMBIDEC, ALUDEEC, ISODEC and SONODEC



A06

A07

A08

A09

A10

A11

A12

A13

# ДЕФЛЕКТОРИ РОТАЦИОННИ ШАПКИ ВЕНТИЛАЦИОННИ ШАПКИ

## DEFLECTORS ROTATING HATS VENTILATION HATS

A06

Изделие	Product	Означение Legend	стр. page
Дефлектори	Deflectors		68
Ротационни шапки	Rotating hats		71
Вентиляционни шапки	Ventilation hats		72



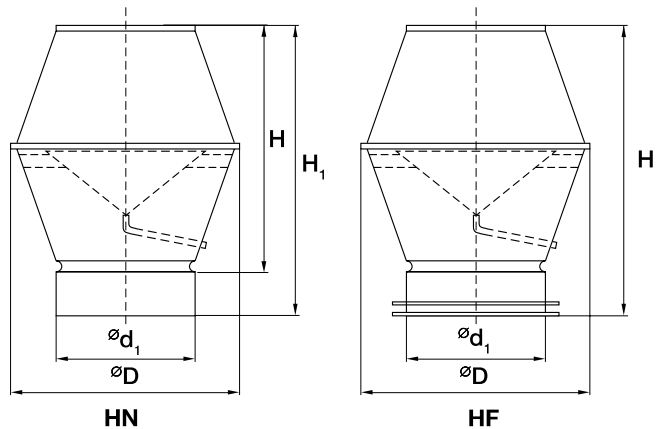
## ДЕФЛЕКТОР-АК

- Използва се за вертикално изхвърляне на въздуха. Предпазва от замърсяване площта около дефлектора
- Изработва се от поцинкована ламарина. Оборудван е с мрежа в горната част
- Изработва се с вътрешен конус за събиране на сняг и дъждовна вода, която се отвежда далеч от зоната
- Размери над 400 мм се изработват с фланец



## DEFLECTOR-AK

- Used for vertical air discharge. Protects against contamination around the deflector
- Made of galvanized steel. Equipped with a net at the top
- Produced with an inner cone for collecting snow and rainwater that is taken away from the area
- Dimensions over 400 mm are made with a flange



Могат да се изработят с каучуково уплътнение

can be made with rubber gasket

Примерна поръчка / Example order

	AK	200
Type		
Ød1		

Ød1	ØD	H mm	H1 mm
80	130	160	200
100	180	220	260
125	225	240	280
140	245	280	320
150	265	315	355
160	280	340	380
180	310	375	415
200	345	420	460
224	385	475	515
250	430	505	565
280	480	585	645
300	515	600	660
315	550	620	680
355	615	705	765

С фланец / With flange		
Ød1	ØD	H mm
400	685	905
450	775	970
500	855	1055
560	955	1170
600	1015	1255
630	1075	1300
710	1215	1490
800	1360	1630
900	1420	1925
1000	1600	2125
1120	1820	2360
1250	2020	2660

A06

A07

A08

A09

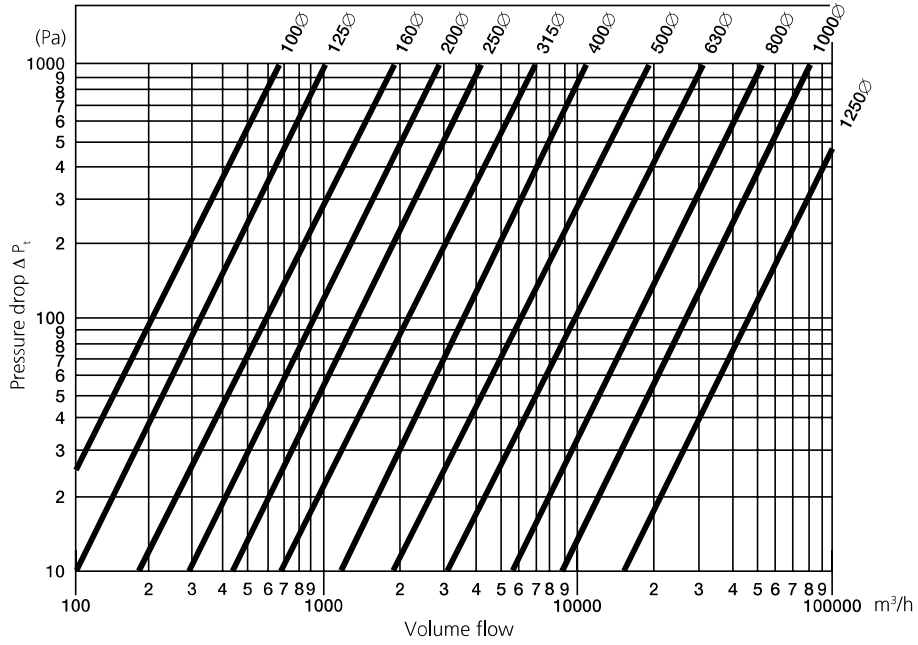
A10

A11

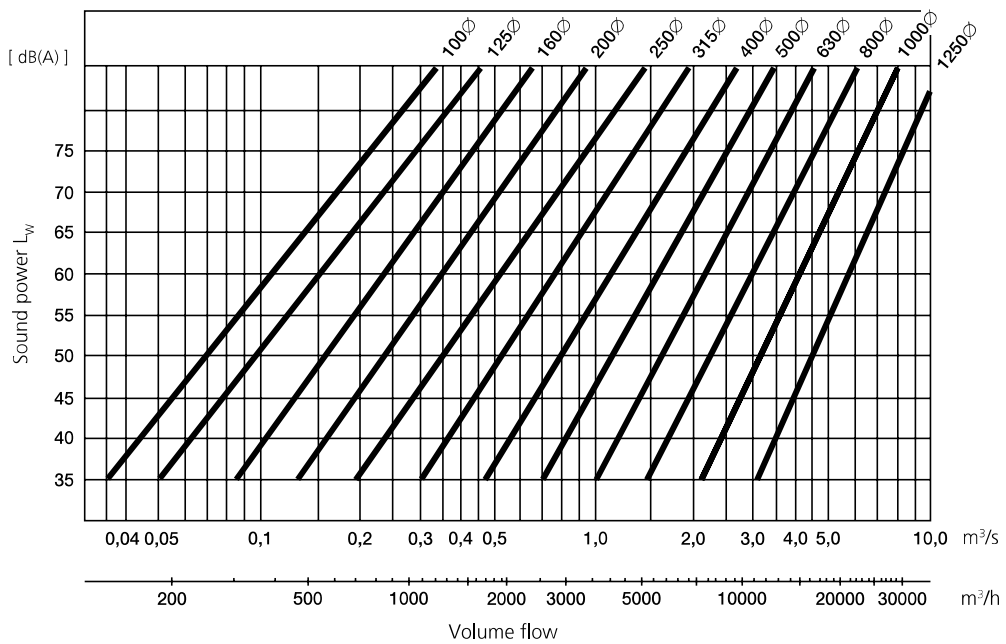
A12

A13

Загуба на налягане / Loss of pressure

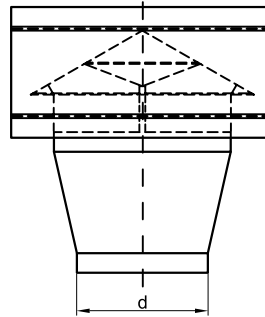


Звукови данни / Sound data



## ДЕФЛЕКТОР-DF

- Използва се за вертикално изхвърляне на въздуха. Предпазва от замърсяване площта около дифузора
- Изработва се от поцинкована ламарина
- Размери над 400 мм се изработват с фланец



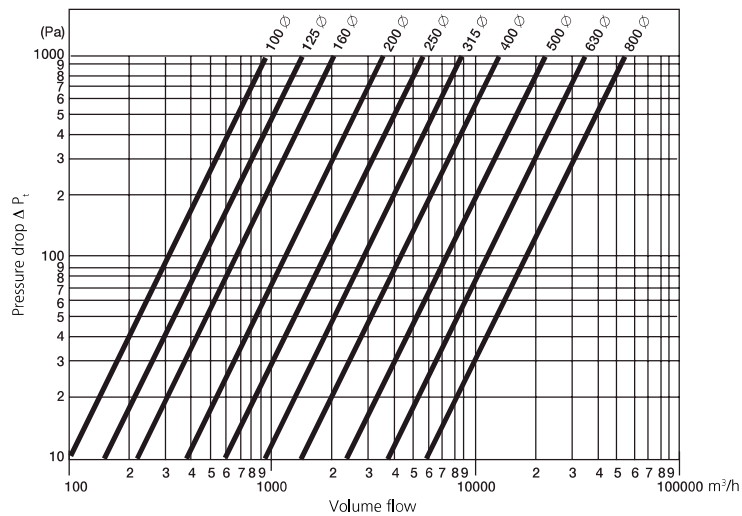
- Used for vertical air discharge. Protects against contamination around the diffuser
- Made of galvanized steel
- Dimensions over 400 mm are made with a flange

Примерна поръчка / Example order

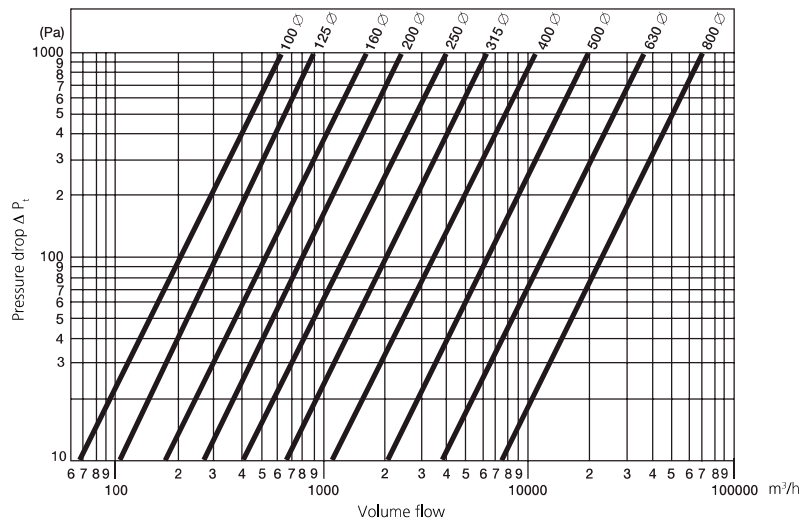
	Df	200
Type		
Ød1		

Технически данни / Technical data  
Загуба на налягане / Loss of pressure

Discharge



Intake



A06

A07

A08

A09

A10

A11

A12

A13

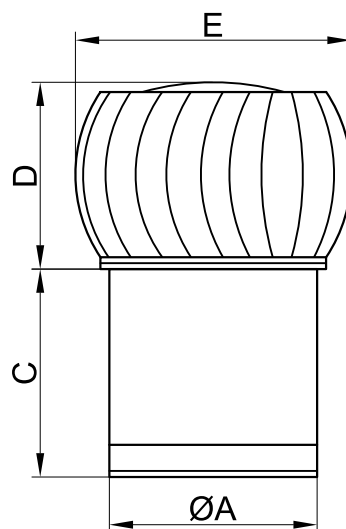
## РОТАЦИОННА ШАПКА

- Използва се като крайни елементи в гравитационни тръбопроводи и димни комини
- Осигуряват добра непрекъснатост на циркулацията
- Предпазва димоотвода от сняг, дъжд, насекоми, птици и връщане на дим



## ROTATING HAT

- Used as end elements in gravity pipelines and smoke chimneys
- Ensure good circulation continuity
- Protects the flue from snow, rain, insects, birds and smoke return



A06

Примерна поръчка / Example order

	РШ/RH	250
Type		
Ød1		

Размери / Sizes

РШ/RH	ØA	C	D	E
160	160	120	220	250
200	200	150	250	320
250	250	200	350	400
316	316	250	400	500

## ВЕНТИЛАЦИОННИ ШАПКИ

АКР

• Вентилационна правоъгълна шапка

- Използва се като крайни елементи в правоъгълни вентилационни инсталации
- Предпазва димоотвода от сняг, дъжд, насекоми, птици и др.

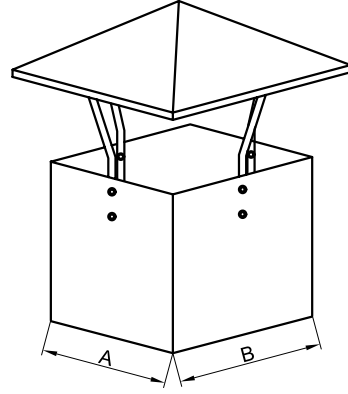


## VENTILATION HOOTS

АКР

• Ventilation rectangular hoot

- Used as end elements in rectangular ventilation systems
- Protects the smoke flue from snow, rain, insects, birds and others



Примерна поръчка / Example order

АКР	300	250
A		
B		

АКМ

• Вентилационна кръгла шапка

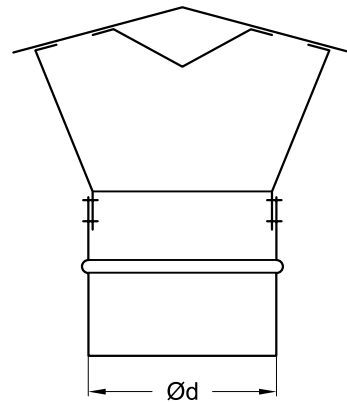
- Използва се като крайни елементи в кръгли вентилационни инсталации
- Предпазва димоотвода от сняг, дъжд, насекоми, птици и др.



АКМ

• Ventilation round hoot

- Used as end elements in round ventilation systems
- Protects the smoke flue from snow, rain, insects, birds and others



Примерна поръчка / Example order

АКМ	300
Ød	

A07

A08

A09

A10

A11

A12

A13

# ЕЛЕМЕНТИ ЗА РЕГУЛИРАНЕ НА ДЕБИТ

## ELEMENTS FOR FLOW REGULATION

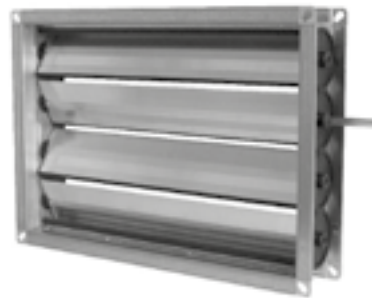
A07

Изделие	Product	Означение Legend	стр. page
Количествено регулираща клапа - многолопаткова КРК-М	Multi-flap air damper КРК-М	<b>КРК-М</b>	74
Клапа единична правоъгълна КЕП	Single rectangular valve КЕП	<b>КЕП</b>	76
Клапа единична кръгла КЕК	Single rectangular valve КЕК	<b>КЕК</b>	77
SKL Клапа Шибър за кръгъл въздуховод	SKL Valve Shaft for round air duct	<b>SKL-C</b>	78
Клапа Шибър за правоъгълен въздуховод	Valve Shaft for rectangular air duct	<b>SKL-R</b>	

## КОЛИЧЕСТВЕНА РЕГУЛИРАЩА КЛАПА - МНОГОЛОПАТКОВА КРК-М

### КРК-М

- Използва се за регулиране на дебита на въздушния поток във вентилационни инсталации
- Варианти на изпълнение:
  - ръчно
  - електрически изпълнителен механизъм.
- Зъбни колела - от полиамид
- Варианти на монтаж на зъбните колела:
  - вътрешен
  - извън зоната на флуида



### КРК-М

- Used to regulate the air flow in ventilation systems
- Type options:
  - manual
  - with an electric actuator
- Gear wheels- made of polyamide
- Possibilities for gear wheels mounting:
  - inside
  - outside the fluid area

### Примерна поръчка / Example order

КРК-М	600	400
А		
В		

### Описание и конструкция / Description and construction

- Рамката се изработва от поцинкована ламарина с дебелина 1.5 мм и стандартен присъединителен профил.
- Лопатките /перките/ се изработват в два варианта:
  - профилирана поцинкована ламела от две части, закопчани помежду си
  - екструдирани анодизирани алуминиеви профили
- Фабрично се монтира каучуково уплътнение EPDM на лопатките /перките
- Температурен диапазон на работната зона от -20 до 80 °C
- За разлика от единичните регулиращи клапи КРК-М позволяват равномерно разпределение на въздушния поток
- При по-големи размери А и В се произвеждат сдвоени КРК-М
- Противоположно движение на лопатките (една срещу друга)

- The frame is made of galvanized steel sheet 1.5 mm thick and a standard connection profile.
- Blades /fins/ are made in two versions:
  - Profiled galvanized lamellas of two pieces fastened together
  - an extruded anodized aluminum profile
- Rubber EPDM seal on blades /fins/ is factory fitted
- Working temperature range from -20 to 80 °C
- Unlike single control valves, CRP-M allows even equable distribution of the air flow
- Larger sizes A and B are produced paired CRP-M
- Opposite movement of the blades (against each other)

A07

A08

A09

A10

A11

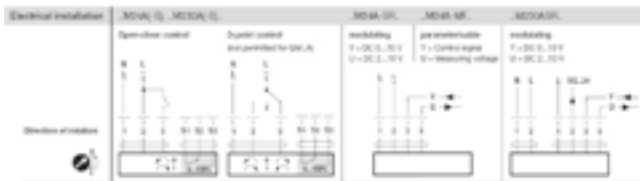
A12

A13

## КОЛИЧЕСТВЕНО РЕГУЛИРАЩА КЛАПА - МНОГОЛОПАТКОВА КРК-М

- Електрически изпълнителни механизми.  
Видове.  
- Отворено-Затворено /Open-close actuators/  
- AC/DC 24 V или AC 230 V  
Изпълнителен механизъм тип  
CM24A / CM230A; LM24A / LM230A; NM24A / NM230A;
- Директен монтаж на оста на лопатката с универсална скоба към задвижката
- Регулируем ъгъл на завъртане с механични крайни изключватели.  
Възможно е и 3-позиционно управление
- Защита от претоварване  
Висока функционална надеждност
- Плавно управление AC/DC 24 V или AC 230 V  
Изпълнителен механизъм тип  
CM24-SR; LM24A-SR / LM230A-SR; NM24A-SR / NM230ASR
- Директен монтаж на оста на лопатката с универсална скоба към задвижката
- Регулируем ъгъл на въртене
- Защита от претоварване  
Висока функционална надеждност

### Схеми на свързване / Connecting schemes



## MULTI-FLAP AIR DAMPER КРК-М

- Electric actuator.  
Types  
- Open-close-actuators /-AC / DC 24 V or AC 230 V  
Actuator type  
CM24A / CM230A; LM24A / LM230A; NM24A / NM230A;
- Direct mounting of the blade spindle with a universal clamp to the actuator
- Adjustable rotating angle with mechanical end switches.  
3-position control actuator
- Overload protection. High functional reliability
- Soft control AC / DC 24 V or AC 230 V  
Executing mechanism type  
CM24-SR; LM24A-SR / LM230A-SR; NM24A-SR / NM230ASR
- Direct mounting of the blade spindle with a universal clamp to the actuator
- Adjustable angle of rotation
- Overload protection. High functional reliability

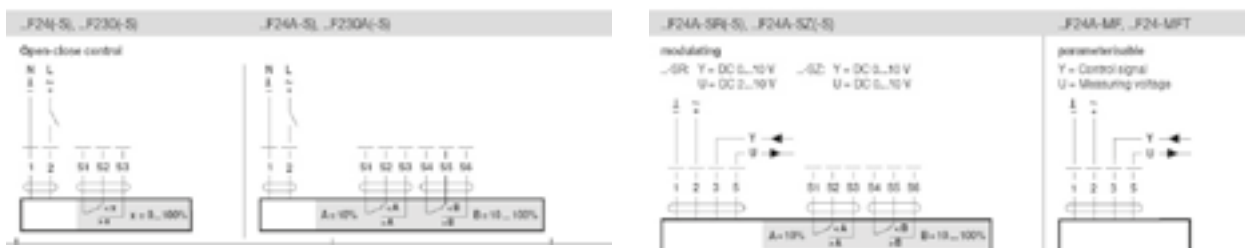


- Механична аварийна функция/пружина/AC/DC 24 V или AC 230 V  
Изпълнителен механизъм тип  
TF24/TF230; LF24 /LF230 ; NF24 / NF230
- Задвижващия механизъм премества лопатката в работно положение едновременно с разтягане на връщащата пружина
- Лопатките се връщат обратно в аварийно положение чрез пружината, ако напрежението на захранването се прекъсне

- Mechanical emergency function /spring / AC / DC 24 V or AC 230 V  
Actuator type  
TF24 / TF230; LF24 / LF230; NF24 / NF230
- The drive mechanism moves the blade to the working position simultaneously with stretching the return spring
- The blades return back to the emergency position via the spring if the power supply voltage is cut off



### Схеми на свързване / Connecting schemes





## КЛАПА ЕДИНИЧНА ПРАВОЪГЪЛНА

### КЕП

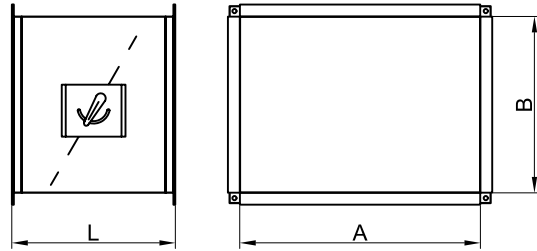
- Използва се за регулиране на дебита на въздушния поток във вентилационни инсталации
- Вариант на изпълнение: ръчно регулиране от 0 до 90°
- Корпус и ръкохватка - от цинкована ламарина
- Температурен обхват -20 до 80°C



## SINGLE-FLAP DAMPER

### КЕП

- Used to regulate the air flow in ventilation systems
- Optional: manual adjustment from 0 to 90°
- Frame and handle - made of galvanized steel
- Temperature range -20 to 80°C



### Ръкохватка / Handle



### Примерна поръчка / Example order

КЕП	300	250
A		
B		

- Ръкохватката се фиксира към корпуса с четири винта или нитове
- Настройва се безстепенно от 0 до 90°
- Куплира се към клапата с стоманени оси Ø12 мм  
Застопоряването става чрез болт и гайка Ø6 мм

- The handle is fixed to the frame with four screws or housing rivet
- Adjusts incrementally from 0 to 90°
- Connects to the valve with steel pins Ø12 mm  
The locking is by bolt and nut Ø6 mm

Размери / Sizes		100	150	200	250	300	400	500
A	150							
	200							
	250							
	300							
	400							
	500							
	600							
	800							

$$L = B + 50 \text{ mm}$$

A07

A08

A09

A10

A11

A12

A13

## КЛАПА ЕДИНИЧНА КРЪГЛА

### КЕК

- Използва се за регулиране на дебита на въздушния поток във вентилационни инсталации
- Вариант на изпълнение: ръчно регулиране от 0 до 90°
- Корпус и ръкохватка - от поцинкована ламарина
- Температурен обхват -20 до 80°C



## SINGLE-FLAP DAMPER ROUND

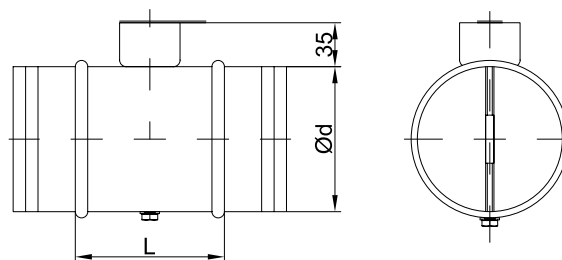
### КЕК

- Used to regulate the air flow in ventilation systems
- Optional: manual adjustment from 0 to 90°
- Frame and handle - made of galvanized steel
- Temperature range -20 to 80°C



Примерна поръчка / Example order

КЕК	250
Ød	



Ръкохватка / Handle



- Ръкохватката се фиксира към корпуса с два /за ПВЦ/ или четири /за металната/ винта или нитове
- Настройва се безстепенно от 0 до 90°
- Куплира се към клапата с нилонова ос Ø12 мм/за ПВЦ/ и стоманена ос Ø12 мм /за металната ръкохватка. Застопоряването става чрез болт и гайка Ø6 мм
- Лагеруването на клапата в срещуположния край е чрез стоманена ос 12 и лагерни втулки

- The handle is fixed to the frame with two (for PVC) or four (for metal) screws or housing rivet
- Adjust from 0 to 90°
- Connects to the valve with a nylon pin Ø12 mm (for PVC) and a steel pin Ø12 mm / for the metal handle
- The camming of the valve at the opposite end is via a steel shaft 12 and bearing sleeves

Ød	100	125	150	160	180	200	225	250	280	300	315	355	400	500	560
L	95	150	150	150	160	160	160	180	165	200	200	230	240	325	350

## SKL-C КЛАПА

### SKL-C

- Клапа / Шибър за кръгъл въздуховод
- Ръчен модел шибърна клапа за пълно или частично затваряне на въздушния поток



Примерна поръчка / Example order

	SKL-C	200
Type		
Ød		

Ød	80	100	125	140	150	160	180	200	224	250	280	300	315
L	140	180	200	210	220	220	280	300	320	350	360	400	400
B	140	180	200	210	220	220	280	300	320	350	360	400	400
H	170	210	240	265	270	285	350	360	400	440	480	540	540

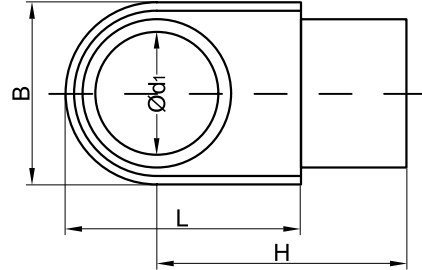
Могат да се изработят с каучуково уплътнение

can be made with rubber gasket

## SKL-C VALVE

### SKL-C

- Valve / Shaft for round air duct
- Manual shaft valve model for complete or partial airflow closure



## SKL-R КЛАПА

### SKL-R

- Клапа / Шибър за правоъгълен въздуховод/
- Ръчен модел клапа за пълно или частично затваряне на въздушния поток



Примерна поръчка / Example order

	SKL-R	150	250
A			
B			

## SKL-R VALVE

### SKL-R

- Valve / Shaft for rectangular air duct/
- Manual valve model for complete or partial airflow closure.

Размери / Sizes	100	150	200	250	300	400	500
150							
200							
250							
300							
400							
500							
600							
800							

A08

A09

A10

A11

A12

A13

# ШУМОЗАГЛУШИТЕЛИ

## SILENCERS

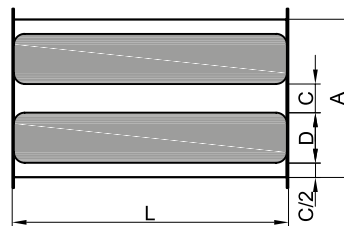
A08

Изделие	Product	Означение Legend	стр. page
Шумозаглушители за правоъгълни въздуховоди CA	Silencers for rectangular ducts CA	<b>CA</b>	80
Шумозаглушители за кръгли въздуховоди PA	Silencers for round ducts PA	<b>PA</b>	88

## ШУМОЗАГЛУШИТЕЛИ ЗА ПРАВОЪГЪЛНИ ВЪЗДУХОВОДИ СА

CA

- Използват се за намаляване на шума във правоъгълните вентилационни системи в резултат на абсорбция и резонанс
- За абсорбиращ материал се използва безвредна за здравето минерална вата, монтирана в аеродинамична метална рамка наречена кулиса. Високата степен на енергоспестяване се постига чрез профилирана рамка (радиус на закръгление > 15 мм)
- Работна температура до 100 ° C



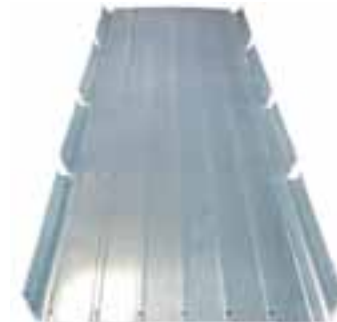
## SILENCERS FOR RECTANGULAR DUCTS CA

CA

- Used to reduce noise in rectangular ventilation systems as a result of absorption and resonance
- Harmless to human health mineral wool splitters encased in aerodynamic steel frame are used to absorb the noise. The high degree of energy savings is achieved by profiled frame (radius of curvature > 15 mm)
- Operating temperature up to 100 ° C

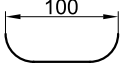
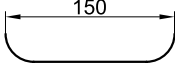
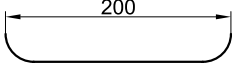
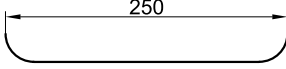
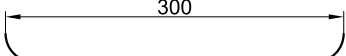
Примерна поръчка / Example order

CA	800	500	100	3	1000
A					
B					
D					
брой кулиси/number silencer frames					
L					



Широчина на кулисите / Width of silencer frame



- CA D100 - D= 100 mm 
- CA D150 - D= 150 mm 
- CA D200 - D= 200 mm 
- CA D250 - D= 250 mm 
- CA D300 - D= 300 mm 

A08

A09

A10

A11

A12

A13

## ВИДОВЕ ПРАВОЪГЪЛНИ ШУМОЗАГЛУШИТЕЛНИ КУЛИСИ

## TYPES OF RECTANGULAR SILENCER FRAMES

Стандартна версия

Standard version

- Стандартна метална рамка от поц. ламарина с вградена фабрично минерална вата със стъкловоал от двете страни

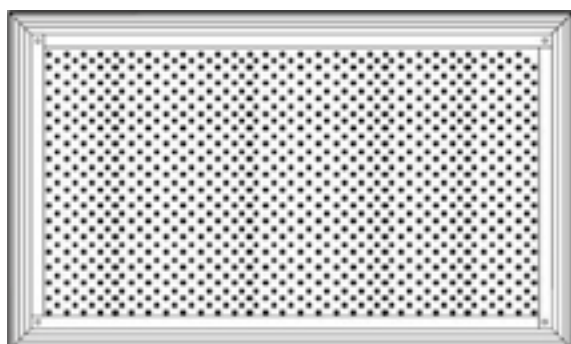


- Standard metal frame made of galvanized steel with factorial built-in mineral wool with glasswool on both sides

Стандартна версия

Standard version

- С перфориран метален лист от двете страни на кулисата за по-добра механична защита на абсорбиращия материал

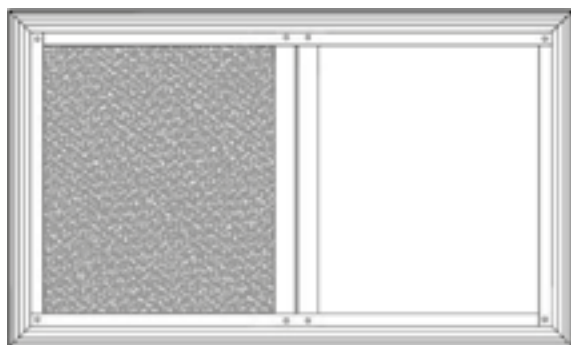


- With a perforated metal sheet on both sides of the silencer frame for better mechanical protection of the absorbent material

Хигиенно изпълнение

Hygienic performance

- Правоъгълната кулиса е отчасти или напълно защитена със специален материал предпазващ въздушния поток от частици, отделени от абсорбиращия материал



- The rectangular silencer frame is partially or fully protected by special material to protect the air stream of particles separated from the absorbent material

- Видовете правоъгълни шумозаглушителни кулиси и варианти на техните размери дават голяма свобода на проектантите и монтажниците да задоволят всички изисквания за:

- Достигане на допустимите нива на шум във вентилираните помещения
- Бърз и правилен избор и оразмеряване на шумозаглушителите
- Възможност за вграждане във вентилационни камери и секции
- Възможност чрез стенен и таванен монтаж за шумоизолиране на когенерационни помещения

или други помещения с разположени в тях различни източници на шум и вибрации

- Types of rectangular silencers and variants of their dimensions give great freedom for designers and installers to meet all requirements for:

- Reaching the permissible noise levels in the ventilated premises
- Quick and correct selection and sizing of silencers
- Possibility to be installed in ventilation chambers and sections
- Possibility through wall and ceiling installation for noise isolation of cogeneration rooms

or other premises with different sources of noise and vibration

## ШУМОЗАГЛУШИТЕЛИ ЗА ПРАВОЪГЪЛНИ ВЪЗДУХОВОДИ СА

Технически данни:

Брой нулиси Number Silencer Frames	100 mm нулиса 100 mm silencer frame	L mm						
		500		1000		1500		
		обем на потока V до 50Pa загуба на налягане volume of flow V to 50Pa loss of pressure						
n	A (mm)	B (mm)	l/s	m3/h	l/s	m3/h	l/s	m3/h
1	400	100	125	450	120	432	113	407
		250	313	1125	300	1080	283	1017
		500	625	2250	600	2160	565	2034
		750	938	3375	900	3240	848	3051
		1000	1250	4500	1200	4320	1130	4068
		1250	1563	5625	1500	5400	1413	5085
		1500	1875	6750	1800	6480	1695	6102
		1750	2188	7875	2100	7560	1978	7119
		2000	2500	9000	2400	8640	2260	8136
2	800	100	250	900	240	864	226	814
		250	625	2250	600	2160	565	2034
		500	1250	4500	1200	4320	1130	4068
		750	1875	6750	1800	6480	1695	6102
		1000	2500	9000	24000	8640	2260	8136
		1250	3125	11250	3000	10800	2825	10170
		1500	3750	13500	3600	12960	3390	12204
		1750	4375	15750	4200	15120	3955	14238
		2000	5000	18000	4800	17280	4520	16272
3	1200	100	375	1350	360	1296	339	1220
		250	938	3375	900	3240	848	3051
		500	1875	6750	1800	6480	1695	6102
		750	2813	10125	2700	9720	2543	9153
		1000	3750	13500	3600	12960	3390	12204
		1250	4688	16875	4500	16200	4238	15255
		1500	5625	20250	5400	19440	5085	18306
		1750	6563	23625	6300	22680	5933	21357
		2000	7500	27000	7200	25920	6780	24408
4	1800	100	500	1800	480	1728	452	1627
		250	1250	4500	1200	4320	1130	4068
		500	2500	9000	2400	8640	2260	8136
		750	3750	13500	3600	12960	3390	12204
		1000	5000	18000	4800	17280	4520	16272
		1250	6250	22500	6000	21600	5650	20340
		1500	7500	27000	7200	25920	6780	24408
		1750	8750	31500	8400	30240	7910	28476
		2000	10000	36000	9600	34560	9040	32544

## SILENCERS FOR RECTANGULAR DUCTS CA

Technical data:

Брой нулиси Number Silencer Frames	100 mm нулиса 100 mm silencer frame	L mm						
		500		1000		1500		
		обем на потока V до 50Pa загуба на налягане volume of flow V to 50Pa loss of pressure						
n	A (mm)	B (mm)	l/s	m3/h	l/s	m3/h	l/s	m3/h
1	400	100	188	675	180	648	170	610
		250	469	1688	450	1620	424	1526
		500	938	3375	900	3240	848	3051
		750	1406	5063	1350	4860	1270	4577
		1000	1875	6750	1800	6480	1695	6102
		1250	2344	8438	2250	8100	2119	7628
		1500	2813	10125	2700	9720	2543	9153
		1750	3281	11813	3150	11340	2966	10679
		2000	3750	13500	3600	12960	3390	12204
2	800	100	375	1350	360	1296	339	1220
		250	938	3375	900	3240	848	3051
		500	1875	6750	1800	6480	1695	6102
		750	2813	10125	2700	9720	2543	9153
		1000	3750	13500	3600	12960	3390	12204
		1250	4688	16875	4500	16200	4238	15255
		1500	5625	20250	5400	19440	5085	18306
		1750	6563	23625	6300	22680	5933	21357
		2000	7500	27000	7200	25920	6780	24408
3	1200	100	563	2025	540	1944	509	1831
		250	1406	5063	1350	4860	1271	4577
		500	2813	10125	2700	9720	2543	9153
		750	4219	15188	4050	14580	3814	13730
		1000	5625	20250	5400	19440	5085	18306
		1250	7031	25313	6750	24300	6356	22883
		1500	8438	30375	8100	29160	7628	27459
		1750	9844	35438	9450	34020	8899	32036
		2000	11250	40500	10800	38880	10170	36612
4	1800	100	750	2700	720	2592	678	2441
		250	1875	6750	1800	6480	1695	6102
		500	3750	13500	3600	12960	3390	12204
		750	5625	20250	5400	19440	5085	18306
		1000	7500	27000	7200	25920	6780	24408
		1250	9375	33750	9000	32400	8475	30510
		1500	11250	40500	10800	38880	10170	36612
		1750	13125	47250	12600	45360	11865	42714
		2000	15000	54000	14400	51840	13560	48816

A08

A09

A10

A11

A12

A13

## ШУМОЗАГЛУШИТЕЛИ ЗА ПРАВОЪГЪЛНИ ВЪЗДУХОВОДИ СА

### Технически данни:

Брой кулиси Number Silencer Frames	100 mm кулиса 100 mm silencer frame	L mm						
		500		1000		1500		
		обем на потока V до 50Pa загуба на налягане volume of flow V to 50Pa loss of pressure						
n	A (mm)	B (mm)	l/s	m3/h	l/s	m3/h	l/s	m3/h
1	400	100	250	900	240	864	226	814
		250	625	2250	600	2160	565	2034
		500	1250	4500	1200	4320	1130	4068
		750	1875	6750	1800	6480	1695	6102
		1000	2500	9000	2400	8640	2260	8136
		1250	3125	11250	3000	10800	2825	10170
		1500	3750	13500	3600	12960	3390	12204
		1750	4375	15750	4200	15120	3955	14238
		2000	5000	18000	4800	17280	4520	16272
2	800	100	500	1800	480	1728	452	1627
		250	1250	4500	1200	4320	1130	4068
		500	2500	9000	2400	8640	2260	8136
		750	3750	13500	3600	12960	3390	12204
		1000	5000	18000	4800	17280	4520	16272
		1250	6250	22500	6000	21600	5650	20340
		1500	7500	27000	7200	25920	6780	24408
		1750	8750	31500	8400	30240	7910	28476
		2000	10000	36000	9600	34560	9040	32544
3	1200	100	750	2700	720	2592	678	2441
		250	1875	6750	1800	6480	1695	6102
		500	3750	13500	3600	12960	3390	12204
		750	5625	20250	5400	19440	5085	18306
		1000	7500	27000	7200	25920	6780	24408
		1250	9375	33750	9000	32400	8475	30510
		1500	11250	40500	10800	38880	10170	36612
		1750	13125	47250	12600	45360	11865	42714
		2000	15000	54000	14400	51840	13560	48816
4	1800	100	1000	3600	960	3456	904	3254
		250	2500	9000	2400	8640	2260	8136
		500	5000	18000	4800	17280	4520	16272
		750	7500	27000	7200	25920	6780	24408
		1000	10000	36000	9600	34560	9040	32544
		1250	12500	45000	12000	43200	11300	40680
		1500	15000	54000	14400	51840	13560	48816
		1750	17500	63000	16800	60480	15820	56952
		2000	20000	72000	19200	69120	18080	65088

## SILENCERS FOR RECTANGULAR DUCTS CA

### Technical data:

Брой кулиси Number Silencer Frames	100 mm кулиса 100 mm silencer frame	L mm						
		500		1000		1500		
		обем на потока V до 50Pa загуба на налягане volume of flow V to 50Pa loss of pressure						
n	A (mm)	B (mm)	l/s	m3/h	l/s	m3/h	l/s	m3/h
1	400	100	125	450	120	432	113	407
		250	313	1125	300	1080	283	1017
		500	625	2250	600	2160	565	2034
		750	938	3375	900	3240	848	3051
		1000	1250	4500	1200	4320	1130	4068
		1250	1563	5625	1500	5400	1413	5085
		1500	1875	6750	1800	6480	1695	6102
		1750	2188	7875	2100	7560	1978	7119
		2000	2500	9000	2400	8640	2260	8136
2	800	100	250	900	240	864	226	814
		250	625	2250	600	2160	565	2034
		500	1250	4500	1200	4320	1130	4068
		750	1875	6750	1800	6480	1695	6102
		1000	2500	9000	2400	8640	2260	8136
		1250	3125	11250	3000	10800	2825	10170
		1500	3750	13500	3600	12960	3390	12204
		1750	4375	15750	4200	15120	3955	14238
		2000	5000	18000	4800	17280	4520	16272
3	1200	100	375	1350	360	1296	339	1220
		250	938	3375	900	3240	848	3051
		500	1875	6750	1800	6480	1695	6102
		750	2813	10125	2700	9720	2543	9153
		1000	3750	13500	3600	12960	3390	12204
		1250	4688	16875	4500	16200	4238	15255
		1500	5625	20250	5400	19440	5085	18306
		1750	6563	23625	6300	22680	5933	21357
		2000	7500	27000	7200	25920	6780	24408
4	1800	100	750	2700	720	2592	678	2441
		250	1875	6750	1800	6480	1695	6102
		500	3750	13500	3600	12960	3390	12204
		750	5625	20250	5400	19440	5085	18306
		1000	7500	27000	7200	25920	6780	24408
		1250	9375	33750	9000	32400	8475	30510
		1500	11250	40500	10800	38880	10170	36612
		1750	13125	47250	12600	45360	11865	42714
		2000	15000	54000	14400	51840	13560	48816



ШУМОЗАГЛУШИТЕЛИ ЗА  
ПРАВОЪГЪЛНИ ВЪЗДУХОВОДИ СА

SILENCERS  
FOR RECTANGULAR DUCTS CA

Технически данни:

Technical data:

Кулиса с широчина 100 мм / Silencer frame 100 mm																	
Шумозаглушаване в dB / Noise absorption in dB										Пад на налягането ΔP в Pa / Pressure drop ΔP in Pa							
L mm	Светъл отвор Гар С mm	Честотни диапазони в Hz/ Frequency ranges in Hz								Vs m/s							
		63	125	250	500	1000	2000	4000	8000	6	7	8	9	10	11	12	13
500	50	3	5	9	17	34	40	27	20	11	15	20	25	31	37	44	52
	60	3	5	8	16	33	37	25	18	10	14	18	23	29	35	41	48
	70	3	4	7	14	30	32	21	15	10	13	17	22	27	32	39	46
	80	3	4	6	13	28	28	18	12	9	13	16	21	26	31	37	43
	90	3	3	5	12	26	25	15	11	9	12	16	21	24	29	36	41
100	3	3	5	11	25	23	13	9	9	12	15	20	24	29	35	41	
Шумозаглушаване в dB / Noise absorption in dB										Пад на налягането ΔP в Pa / Pressure drop ΔP in Pa							
L mm	Светъл отвор Гар С mm	Честотни диапазони в Hz/ Frequency ranges in Hz								Vs m/s							
		63	125	250	500	1000	2000	4000	8000	6	7	8	9	10	11	12	13
1000	50	4	8	17	27	43	48	35	28	15	20	26	33	41	49	58	69
	60	4	7	16	25	42	46	33	26	13	18	23	29	36	44	52	61
	70	4	6	13	23	39	42	29	22	12	16	21	27	33	40	48	56
	80	4	5	12	21	37	39	26	19	11	15	20	25	31	38	45	52
	90	4	5	10	20	35	36	24	17	11	14	19	24	30	36	43	50
100	4	4	9	19	34	34	22	15	10	14	18	23	28	34	41	48	
Шумозаглушаване в dB / Noise absorption in dB										Пад на налягането ΔP в Pa / Pressure drop ΔP in Pa							
L mm	Светъл отвор Гар С mm	Честотни диапазони в Hz/ Frequency ranges in Hz								Vs m/s							
		63	125	250	500	1000	2000	4000	8000	6	7	8	9	10	11	12	13
1500	50	6	10	24	37	50	50	43	46	18	25	32	41	50	61	72	85
	60	6	9	23	35	50	50	41	33	16	21	28	35	43	53	62	73
	70	5	8	20	32	48	50	38	29	14	19	25	32	39	47	56	66
	80	5	7	17	30	46	49	35	25	13	18	23	29	36	44	52	61
	90	5	6	15	28	45	48	32	23	12	17	22	27	34	41	49	57
100	5	5	14	26	44	46	31	20	12	16	21	26	32	39	45	54	
Кулиса с широчина 150 мм / Silencer frame 150 mm																	
Шумозаглушаване в dB / Noise absorption in dB										Пад на налягането ΔP в Pa / Pressure drop ΔP in Pa							
L mm	Светъл отвор Гар С mm	Честотни диапазони в Hz/ Frequency ranges in Hz								Vs m/s							
		63	125	250	500	1000	2000	4000	8000	6	7	8	9	10	11	12	13
500	50	4	5	14	24	39	41	28	21	17	23	30	37	46	55	66	77
	60	3	5	12	22	36	36	25	19	14	20	25	32	39	49	56	67
	70	3	5	10	19	32	31	21	16	13	17	23	29	36	43	52	61
	80	3	4	9	18	29	28	19	13	12	17	20	27	32	39	46	55
	90	3	4	8	17	27	25	16	12	11	15	20	25	30	36	44	51
100	3	4	7	16	26	23	15	10	10	15	18	23	28	35	40	48	

A08

A09

A10

A11

A12

A13

ШУМОЗАГЛУШИТЕЛИ ЗА  
ПРАВОЪГЪЛНИ ВЪЗДУХОВОДИ СА

SILENCERS  
FOR RECTANGULAR DUCTS CA

Технически данни:

Technical data:

Кулиса с широчина 150 мм / Silencer frame 150 mm																	
Шумозаглушаване в dB / Noise absorption in dB										Пад на налягането ΔP в Pa / Pressure drop ΔP in Pa							
L mm	Светъл отвор Гар С mm	Честотни диапазони в Hz/ Frequency ranges in Hz								Vs m/s							
		63	125	250	500	1000	2000	4000	8000	6	7	8	9	10	11	12	13
1000	50	5	11	19	35	47	49	35	27	20	27	36	45	56	67	80	94
	60	5	10	18	33	46	48	32	25	17	24	30	39	47	58	67	81
	70	4	8	16	30	45	44	29	21	16	21	27	35	43	52	61	72
	80	4	7	15	28	43	41	26	19	14	19	24	31	38	47	54	65
	90	4	7	13	27	41	38	24	17	13	17	23	29	36	43	51	60
100	4	6	12	26	40	36	23	16	12	17	21	27	32	41	47	57	
Шумозаглушаване в dB / Noise absorption in dB										Пад на налягането ΔP в Pa / Pressure drop ΔP in Pa							
L mm	Светъл отвор Гар С mm	Честотни диапазони в Hz/ Frequency ranges in Hz								Vs m/s							
		63	125	250	500	1000	2000	4000	8000	6	7	8	9	10	11	12	13
1500	50	7	15	28	44	50	50	46	39	24	32	42	53	65	79	93	110
	60	7	14	26	43	50	50	42	31	20	27	35	45	54	68	77	94
	70	6	12	23	41	49	50	38	27	18	24	32	40	49	59	71	83
	80	6	11	21	40	48	50	35	24	16	22	28	36	43	54	62	75
	90	5	10	19	38	48	49	33	22	15	20	26	33	41	49	58	68
100	5	9	18	37	47	48	31	20	14	19	24	31	37	46	52	64	

A08

Кулиса с широчина 200 мм / Silencer frame 200 mm																	
Шумозаглушаване в dB / Noise absorption in dB										Пад на налягането ΔP в Pa / Pressure drop ΔP in Pa							
L mm	Светъл отвор Гар С mm	Честотни диапазони в Hz/ Frequency ranges in Hz								Vs m/s							
		63	125	250	500	1000	2000	4000	8000	6	7	8	9	10	11	12	13
500	50	4	5	18	31	44	42	29	22	22	30	39	49	60	73	87	102
	60	3	5	15	27	38	35	24	19	18	25	31	41	49	62	71	86
	70	3	5	13	24	33	30	21	16	16	21	29	36	45	53	64	75
	80	3	4	11	22	30	27	19	14	14	20	24	32	38	47	55	67
	90	3	4	10	21	28	24	17	12	13	18	23	29	35	43	51	60
100	3	4	9	20	26	22	16	11	11	17	20	26	31	40	45	55	
Шумозаглушаване в dB / Noise absorption in dB										Пад на налягането ΔP в Pa / Pressure drop ΔP in Pa							
L mm	Светъл отвор Гар С mm	Честотни диапазони в Hz/ Frequency ranges in Hz								Vs m/s							
		63	125	250	500	1000	2000	4000	8000	6	7	8	9	10	11	12	13
1000	50	6	14	21	43	50	50	35	26	25	34	45	57	70	85	101	118
	60	5	12	19	40	50	50	31	23	20	29	36	48	57	72	82	100
	70	4	10	18	37	50	46	28	20	19	25	33	42	52	63	74	88
	80	4	9	17	35	49	43	26	19	16	23	28	37	44	56	63	78
	90	4	8	16	33	47	40	24	17	15	20	26	33	41	50	59	69
100	3	8	15	32	45	38	23	16	13	19	23	31	36	47	52	65	

ШУМОЗАГЛУШИТЕЛИ ЗА  
ПРАВОЪГЪЛНИ ВЪЗДУХОВОДИ СА

SILENCERS  
FOR RECTANGULAR DUCTS CA

Технически данни:

Technical data:

Кулиса с широчина 200 мм / Silencer frame 200 mm																		
Шумозаглушаване в dB / Noise absorption in dB										Пад на налягането ΔP в Pa / Pressure drop ΔP in Pa								
L mm	Светъл отвор Гар С mm	Честотни диапазони в Hz/ Frequency ranges in Hz								Vs m/s								
		63	125	250	500	1000	2000	4000	8000	6	7	8	9	10	11	12	13	
1500	50	8	20	31	50	50	50	48	32	29	39	51	64	79	96	114	134	
	60	7	18	28	50	50	50	42	28	23	33	41	55	64	82	92	114	
	70	6	16	26	50	50	50	38	25	21	29	38	48	59	71	85	100	
	80	6	14	24	49	50	50	35	23	18	26	32	43	49	64	71	89	
	90	5	13	23	48	50	50	33	21	17	23	30	38	47	57	67	79	
	100	5	12	22	47	50	50	31	20	15	22	26	36	41	53	59	74	

Кулиса с широчина 300 мм / Silencer frame 300 mm																		
Шумозаглушаване в dB / Noise absorption in dB										Пад на налягането ΔP в Pa / Pressure drop ΔP in Pa								
L mm	Светъл отвор Гар С mm	Честотни диапазони в Hz/ Frequency ranges in Hz								Vs m/s								
		63	125	250	500	1000	2000	4000	8000	6	7	8	9	10	11	12	13	
500	50	3	6	14	21	26	24	17	13	17	23	30	37	46	56	66	78	
	60	1	4	9	13	15	12	9	7	10	14	18	23	28	34	41	48	
	70	1	3	7	9	10	7	6	5	8	11	15	19	23	28	33	39	
	80	1	2	5	7	7	6	4	4	7	10	13	17	21	25	30	35	
	90	0	2	4	6	6	5	3	4	7	9	12	15	19	23	27	32	
	100	0	2	4	5	5	5	3	4	6	9	11	14	18	22	26	30	

Кулиса с широчина 300 мм / Silencer frame 300 mm																		
Шумозаглушаване в dB / Noise absorption in dB										Пад на налягането ΔP в Pa / Pressure drop ΔP in Pa								
L mm	Светъл отвор Гар С mm	Честотни диапазони в Hz/ Frequency ranges in Hz								Vs m/s								
		63	125	250	500	1000	2000	4000	8000	6	7	8	9	10	11	12	13	
1000	50	4	12	21	34	40	39	25	18	18	24	32	40	50	60	72	84	
	60	2	8	15	22	25	19	12	8	10	14	18	23	29	35	42	49	
	70	2	6	12	16	16	11	7	5	8	11	15	19	23	28	34	39	
	80	1	5	10	12	12	8	6	5	8	10	13	17	21	25	30	35	
	90	1	4	8	10	9	6	4	5	7	9	12	15	19	23	27	32	
	100	1	4	7	8	7	5	4	5	6	9	11	15	18	22	26	30	

A08

A09

A10

A11

A12

A13

ШУМОЗАГЛУШИТЕЛИ  
ЗА ПРАВОЪГЪЛНИ ВЪЗДУХОВОДИ СА

SILENCERS  
FOR RECTANGULAR DUCTS CA

Кулиса с ширина 300 мм / Silencer frame 300 mm

		Шумозаглушаване в dB / Noise absorption in dB								Пад на налягането ΔP в Pa / Pressure drop ΔP in Pa							
L mm	Светъл отвор Gap C mm	Честотни диапазони в Hz/ Frequency ranges in Hz								Vs m/s							
		63	125	250	500	1000	2000	4000	8000	6	7	8	9	10	11	12	13
1500	50	6	17	29	43	50	49	32	21	19	26	34	43	54	65	77	91
	60	3	11	22	30	34	26	15	9	11	14	19	24	29	35	42	50
	70	2	8	18	22	23	14	9	6	8	12	15	19	23	28	34	40
	80	2	7	14	17	16	10	6	5	7	10	13	17	21	25	30	35
	90	1	6	12	14	12	8	5	5	7	9	12	15	19	23	27	32
	100	1	6	10	12	9	6	4	5	6	9	12	15	18	22	26	30

Правила за монтаж

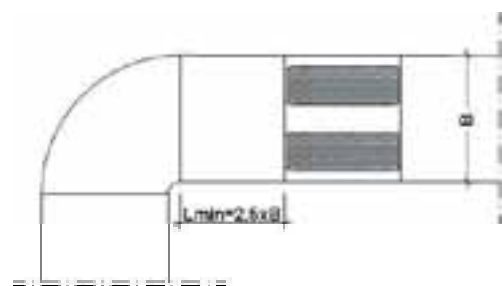
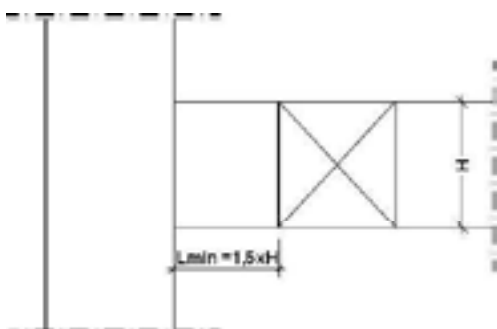
Installation rules

CA

• Препоръчва се хоризонтален монтаж, в противен случай могат да се очакват големи загуби на налягане и допълнителен шум при преминаването на въздушния поток

CA

• Horizontal installation is recommended, otherwise higher pressure losses and additional noise during air flow passing can be expected



A08

## ШУМОЗАГЛУШИТЕЛИ ЗА КРЪГЛИ ВЪЗДУХОВОДИ PA

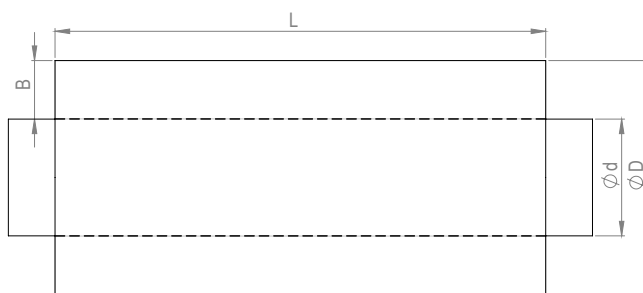
## SILENCERS FOR ROUND DUCTS PA

PA

- Използват се за намаляване на шума в кръгли вентилационни системи в резултат на абсорбция и резонанс
- За абсорбиращ материал се използва безвредна за здравето минерална вата укрепена с перфорирана ламарина
- Работна температура до 100 ° C

PA

- Used to reduce noise in circular ventilation systems as a result of absorption and resonance
- Mineral wool, which is harmless to health, is used for absorbent material reinforced with perforated steel
- Operating temperature up to 100 ° C



Примерна поръчка / Example order

PA	200	400	1000
d			
D			
L			

Технически данни:

Technical data:

Изолация 50 мм. / Insulation 50mm									
Шумозаглушаване в dB / Noise absorption in dB									
L = 500 mm		Честотни диапазони в Hz / Frequency ranges in Hz							
Ø d, mm	Ø D, mm	63	125	250	500	1000	2000	4000	8000
80	180		8	12	17	23	30	23	14
100	200		7	10	16	23	30	18	13
125	225		6	9	14	21	23	12	10
160	260		5	8	12	18	17	8	8
200	300		4	7	11	16	13	5	6
250	350		4	6	10	14	10	3	4
315	415		3	5	9	12	7	2	3
355	455		3	5	8	11	6	1	2
400	500		3	5	8	11	6	1	2

A08

A09

A10

A11

A12

A13

Технически данни:

Technical data:

Изолация 50 мм. / Insulation 50mm

Шумозаглушаване в dB / Noise absorption in dB									
L = 1000 mm		Честотни диапазони в Hz / Frequency ranges in Hz							
Ø d, mm	Ø D, mm	63	125	250	500	1000	2000	4000	8000
80	180	8	14	21	33	45	50	46	27
100	200	7	12	18	30	42	50	43	25
125	225	7	10	15	26	38	42	29	20
160	260	6	8	12	22	34	30	18	15
200	300	5	7	11	19	31	22	12	11
250	350	5	6	9	17	28	17	8	9
315	415	4	5	8	15	25	13	5	6
355	455	4	5	7	13	22	10	3	5
400	500	4	5	7	13	22	10	3	5
450	550	4	4	6	11	20	9	3	4

Изолация 100 мм. / Insulation 100mm

Шумозаглушаване в dB / Noise absorption in dB									
L = 500 mm		Честотни диапазони в Hz / Frequency ranges in Hz							
Ø d, mm	Ø D, mm	63	125	250	500	1000	2000	4000	8000
100	300	7	12	15	18	35	33	25	14
125	325	7	10	13	17	32	26	19	11
160	360	6	9	12	16	28	18	13	8
200	400	6	8	11	15	25	16	9	7
250	450	5	7	10	14	21	13	6	5
315	515	5	6	9	13	18	10	4	4
355	555	4	6	9	12	17	8	3	3
400	600	4	5	9	12	17	8	3	3

Изолация 100 мм. / Insulation 100mm

Шумозаглушаване в dB / Noise absorption in dB									
L = 1000 mm		Честотни диапазони в Hz / Frequency ranges in Hz							
Ø d, mm	Ø D, mm	63	125	250	500	1000	2000	4000	8000
100	300	8	20	27	38	50	50	47	25
125	325	8	17	24	35	48	44	33	20
160	360	8	14	21	33	42	33	22	15
200	400	7	12	19	31	38	26	16	12
250	450	6	11	17	29	33	21	11	9
315	515	6	9	15	27	29	16	8	7
355	555	6	8	14	26	27	14	6	6
400	600	5	8	14	26	25	12	5	5
450	650	5	8	13	24	23	11	4	5
500	700	5	7	13	24	22	10	4	4

# ПРОТИВОПОЖАРНИ КЛАПИ

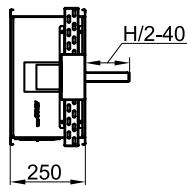
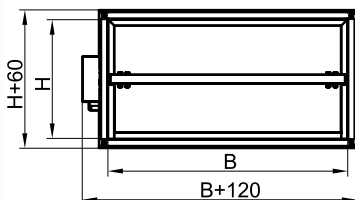
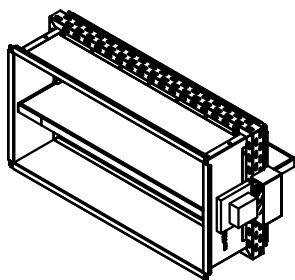
## FIRE DAMPERS

Изделие	Product	Означение Legend	стр. page
Правоъгълна противопожарна клапа	Rectangular fire damper	<b>ЕВК-А</b>	90

### ПРАВОЪГЪЛНА ПРОТИВОПОЖАРНА КЛАПА

#### ЕВК-А

- Противопожарните клапи ЕВК-А са пасивни продукти за пожарна безопасност в областта на климатизацията и вентилацията
- ЕВК-А препятстват разпространението на огън и дим от една зона в друга
- Монтират се на стени и междуетажни плочи, през които преминават въздуховоди от една в друга противопожарна зона. Пространството между стената и клапата се запълва с одобрен пожарозащитен пълнеж.



Примерна поръчка  
Example order

ЕВК-А	800	500
В		
Н		

### RECTANGULAR FIRE DAMPER

#### ЕВК-А

- EBC-A fire valves are passive fire safety products in the field of air conditioning and ventilation
- EBC-A prevent the spread of fire and smoke from one zone to another
- They are mounted on walls and inter-floor areas through which air ducts pass from one firezone to another. The space between the wall and the damper is filled with approved fireproof filler



A09

A10

A11

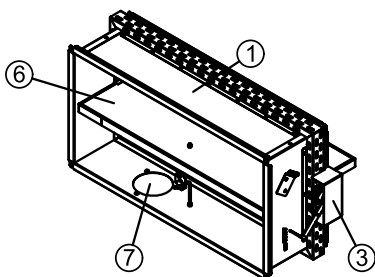
A12

A13

## ПРАВОЪГЪЛНА ПРОТИВОПОЖАРНА КЛАПА

### Описание

1. Корпус
2. Спирация
3. Предпазна кутия
4. Изпълнителен механизъм
5. Планка за монтаж на изпълнителния механизъм
6. Подвижен огнеупорен панел
7. Ос горна
8. Ос долна

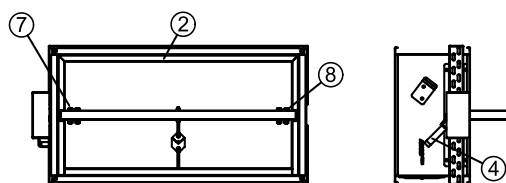


- Задействащият елемент - специално вградената стопяема пластина (8) реагира, ако температурата на въздуха преминаващ през отвора на клапата надвиши 65°C. При надвишаване на тази температура припоя се стопява, затварящия пружинен механизъм (3) се задейства и затваря подвижния огнеупорен панел (2). Ревизионния отвор (7) служи за извършване на преглед на състоянието на задействащия елемент (8) и при нужда за подмяната му

## RECTANGULAR FIRE DAMPER

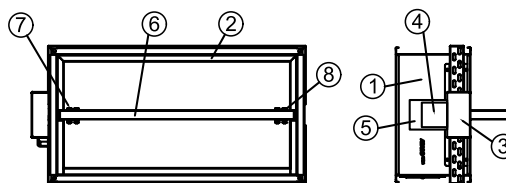
### Discription

1. Frame
2. Stops
3. Protection box
4. Actuator
5. Mounting plate for the actuator
6. Moveble fire panel
7. Spindle upper
8. Spindle down



- The activating element - the specially incorporated fusible plate (8) reacts if the temperature the air passing through the valve opening exceeds 65 ° C. When this temperature is exceeded the solder melts, the closing spring mechanism (3) activates and closes the movable fire panel (2). The opening (7) is to perform a status review of the activating element (8) and, if necessary, for its replacement

A09



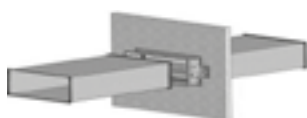
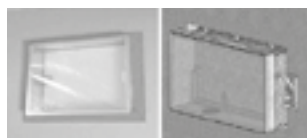
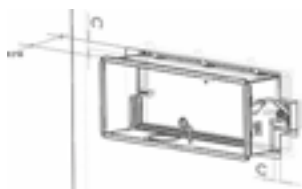
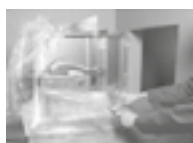
- Изпълнителния механизъм (4) се закрепва за планката за монтажа му (5) посредством самопробивен винт с подходящ за целта размер

- The actuator (4) is connected to the mounting plate (5) by self-drilling screw with suitable size



**Монтаж:**

1. Направа на отвор в стената с размери А и В или светлия отвор на клапата +80 мм на страна
2. Премахва се транспортната опаковка и се проверява за евентуални дефекти
3. EBK-A се фиксира симетрично спрямо отвора в стената. За осигуряване на достъп до управляващия механизъм и ревизионния отвор, разстоянието между стената и външния ръб на клапата трябва да е 170 мм
4. Проверка на диагоналите и нивелиране на клапата
5. Светлия отвор на клапата и изпълнителния механизъм се защитават по подходящ начин за да не се увредят при фугирането
6. Пространството между клапата и стената се запълва с типов одобрен, пожарозащитен пълнеж и последваща мазилка
7. След втвърдяване на мазилката се премахват защитните обвивки на светлия отвор и изпълнителния механизъм се фиксира в положение "отворено"
8. Почиства се светлия отвор, челната повърхнина на свързващите фланци и изпълнителния механизъм от случайно попаднали предмети. Монтира се вентилационната система към противопожарната клапа от двете страни на преградата



**Installation:**

1. Making a hole in the wall with dimensions A and B or light flap gap +80 mm per side
2. Removing the transport pack and check for possible defects
3. EBK-A is fixed symmetrically to the opening in the wall. To provide access to the control mechanism and the inspection opening, the distance between the wall and the outer edge the flap should be 170 mm
4. Checking diagonals and leveling flap
5. Light opening of valve and executive-mechanisms are adequately protected so as not to damage the joints
6. The space between the flap and the wall is filled with type approved, fireproof filling and subsequent plaster
7. After curing the plaster, the protective covers of light flap is removed and the executive mechanism is fixed in position "open"
8. Clean the light hole, the front surface of the connecting flanges and the actuator from accidentally falling objects. Install the ventilation system to the fire flap on both sides of the barrier

**Сертификати:**

Правоъгълните противопожарни клапи EBK-A покриват всички критерии за непроницаемост и изолираща способност и са класифицирани по устойчивост на огън EI 120 по БДС EN130501-3:2005+A1.



**Certificates:**

Rectangular EBK-A flaps meet all impermeability and insulating performance criteria and are classified by fire resistance EI 120 according to BDS EN130501-3: 2005 + A1.

A10

A11

A12

A13

# СПОМАГАТЕЛЕН ЕЛЕКТРОНАГРЕВАТЕЛ

## AUXILIARY ELECTRIC HEATER

Изделие	Product	Означение Legend	стр. page
Спомагателен електронагревател	Auxiliary electric heater	<b>EH</b>	93

### СПОМАГАТЕЛЕН ЕЛЕКТРОНАГРЕВАТЕЛ

**EH**

Предназначение:

- за подгряване на въздуха в нагнетателната вентилационна система
- Не се използват във вентилационни системи с пожароопасни и взривоопасни потоци



Примерна поръчка / Example order

EH	6	400	500
kW			
V			
H			

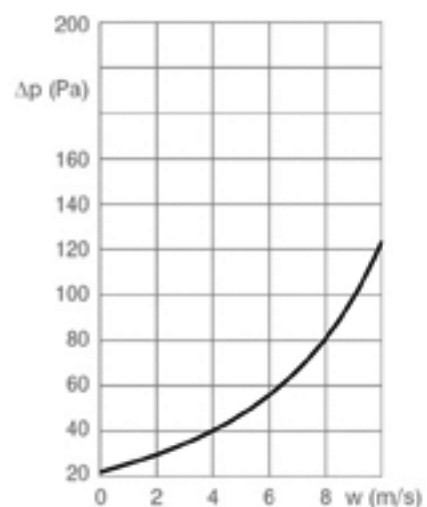
### AUXILIARY ELECTRIC HEATER

**EH**

Purpose:

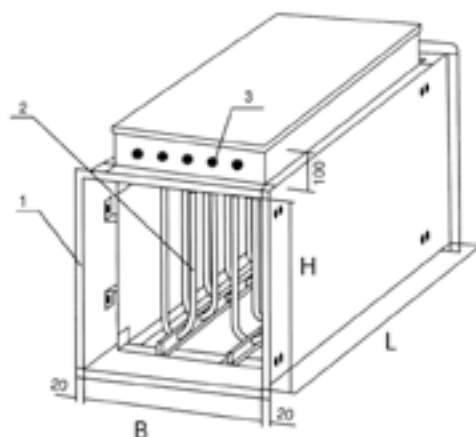
- to heat the air in the supply ventilation system
- Not to be used in ventilation systems which contain combusive particles

Пад на налягането  $\Delta P$  в Pa  
Pressure drop  $\Delta P$  in Pa



**Конструкция:**

1. Корпус-Въздуховод, изработен от поцинкована ламарина на присъединителен стандартен фланец
2. Секция с електронагреватели, защитена в специална метална секция. Топлинната мощност може да се раздели на степени кратни на 1,5 Квт.
3. Електрическо табло, изработено от поцинкована ламарина. За предпазване от прегряване е предвидена термозащита (кликсон), изключваща ЕН при 100°C

**Електрическо захранване:**

- 380V/50Hz
- 220V/50Hz - за малки мощности по индивидуални поръчки

**Construction:**

1. Frame-Air duct made of galvanized steel with standard connecting flange
2. Electric heater section protected in a special metal section. Heat output can be divided into degrees multiples of 1.5 KW steps
3. Electric panel made of galvanized steel. To prevent overheating a thermal protection, switching off EH at 100 ° C is provided

**Power supply:**

- 380V/50Hz
- 220V/50Hz - for small capacities on demand

**Размери и мощност / Dimensions and power:**

H/B	Kw	L
400/200	3	500
400/200	6	650
400/200	9	800
400/200	12	950
500/250	3	500
500/250	6	500
500/250	9	650
500/250	12	650
500/250	15	800
500/250	18	800
500/250	24	950
500/300	6	650
500/300	9	650
500/300	12	650
500/300	15	800
500/300	18	800
500/300	24	950
500/300	30	950

H/B	Kw	L
600/300	6	500
600/300	9	500
600/300	12	600
600/300	15	600
600/300	18	700
600/300	24	800
600/300	30	900
600/300	36	1000
600/350	6	500
600/350	9	500
600/350	12	500
600/350	15	650
600/350	18	650
600/350	24	650
600/350	30	800
600/350	36	800
700/400	6	500
700/400	9	500

H/B	Kw	L
700/400	12	500
700/400	15	650
700/400	18	650
700/400	24	800
700/400	30	800
800/500	12	450
800/500	15	500
800/500	18	500
800/500	24	550
800/500	30	600
800/500	36	650
1000/500	15	500
1000/500	18	500
1000/500	24	550
1000/500	30	600
1000/500	36	650

A11

A12

A13

# МАТЕРИАЛИ ЗА ИЗОЛАЦИЯ

## INSULATION MATERIALS

Изделие	Product	Означение Legend	стр. page
Листова еластомерна изолация	Sheet elastomeric insulation	<b>K-FLEX DUCT</b>	96
Изолация от минерална вата на руло с алуминиево фолио	Mineral wool insulation on with aluminum foil		97
Изолация от минерална вата на руло	Mineral wool insulation		98
Изолация от ламелна вата	Lamellar wadding insulation		98
Тръбна изолация от синтетичен каучук	Synthetic rubber pipe insulation		99
Тръбна изолация от минерална вата с алуминиево фолио	Pipe insulation made of mineral wool with aluminum foil		100
Тръбна изолация PUR/PIR/	PUR/PIR Pipe insulation		101
Акcesoари за изолация	Insulation accessories		

## ЛИСТОВА ЕЛАСТОМЕРНА ИЗОЛАЦИЯ

- Самозалепваща листова изолация
- Листов материал на рула с различна дебелина, с ширина 1000 - 1500 мм
- Специално приложение за изолация на компоненти на вентилационна, климатична и отоплителна техника

### Видове листова изолация

- стандартна листова изолация без фолио.
- самозалепваща листова изолация без фолио.
- самозалепваща листова изолация с алуминиево фолио.
- самозалепваща листова изолация с метализирано полиестерно покритие.



## SHEET ELASTOMERIC INSULATION

- Self-adhesive sheet insulation sheets without foil
- Sheet material on rolls with different thickness, width 1000 - 1500 mm
- Special application for insulation of components for ventilation, air conditioning and heating equipment

### Types of sheet insulation

- Standard sheet insulation without foil.
- Self-adhesive
- self-adhesive sheet insulation with aluminum foil.
- Self-adhesive sheet metal insulation with metallised polyester coating.



### Характеристики:

- Икономичност - гъвкав и лесен за употреба, с ширина 1000 - 1500 мм. гарантира максимална рационалност при изолирането на въздуховоди
- Удобство - използването на топлоизолация скъсява оптимално времето за монтаж, като намалява цената за производство на изолираните въздуховоди

### Characteristics:

- Economic - Flexible and easy to use, with a width of 1000 - 1500 mm. guarantees maximum rationality in insulating air ducts
- Convenience - the use of thermal insulation shortens optimally the installation time, reducing the cost of manufacturing the insulated ducts

Дебелина (мм) / Thickness (mm):

6	8	9	10	12	13	15	20	25	32	40	50
---	---	---	----	----	----	----	----	----	----	----	----

A11

A12

A13

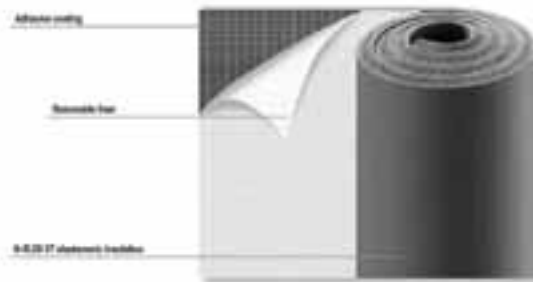
## ЛИСТОВА ЕЛАСТОМЕРНА ИЗОЛАЦИЯ

### K-FLEX DUCT

Технически данни за еластомерната самозалепваща изолация, с или без метализирано покритие:

- Температурен диапазон  
– 40 °C to + 85 °C  
EN 14706; EN 14707
- Теплопроводност  $\lambda$  W/(m·K) EN 12667 (DIN 52612)  
– 20 °C = 0,031 EN 13787  
0 °C = 0,033\* EN 12667  
+20 °C = 0,035  
+40 °C = 0,037
- Устойчивост на корозия  
pH neutral (7±0,5)  
EN 13468
- Водопропускливост  $\mu$   
EN 12086  
(DIN 52615)  
≥ 7000  
EN 12086
- Пожароустойчивост  
Клас "O"  
BS 476 P 6/7 1989

K-FLEX ST DUCT - PRODUCT FEATURES



## SHEET ELASTOMERIC INSULATION

### K-FLEX DUCT

Technical data for elastomeric self - adhesive insulation, with or without metalised coverage:

- Temperature range  
– 40 °C to + 85 °C  
EN 14706; EN 14707
- Thermal conductivity  $\lambda$  W/(m·K) EN 12667 (DIN 52612)  
– 20 °C = 0,031 EN 13787  
0 °C = 0,033\* EN 12667  
+20 °C = 0,035  
+40 °C = 0,037
- Corrosion problems  
pH neutral (7±0,5)  
EN 13468
- Water permeability  $\mu$   
EN 12086  
(DIN 52615):  
≥ 7000  
EN 12086
- Fire resistance  
Class "O"  
BS 476 P 6/7 1989

## ИЗОЛАЦИЯ ОТ МИНЕРАЛНА ВАТА НА РУЛО С АЛУМИНИЕВО ФОЛИО

• Високотехнологична стъклена вата и същевременно екологична.

- Отлични топло и звукоизолационни характеристики
- Специално приложение за изолация на компоненти на вентилационна, климатична и отоплителна техника
- Не гние, устойчива е на стареене, не предизвиква корозия и развитие на мухъл, плесен и гъби

Дебелина (мм):

50 мм

Характеристики:

- Температурен диапазон  
– 40 °C / +250°C
- \*Теплопроводност  $\lambda$  W/(m·K) EN 12667 (DIN 52612)  
 $\lambda=0.040$  W/m K
- Клас на горимост  
A1 - TS EN 13501-1 A
- Устойчивост на водни пари  
 $\mu=1,1$
- Покритие  
усилено алуминиево фолио



## MINERAL WOOL INSULATION WITH ALUMINIUM FOIL ON A ROLL

• High-tech glass wool and at the same time ecological

- Excellent thermal and sound insulation characteristics
- Special application for insulation of components of ventilation, air conditioning and heating equipment
- Does not rot, resistant to aging, does not cause corrosion and mold development, mold and fungus

Thickness (mm):

50 mm

Characteristics:

- Temperature range  
– 40 °C / +250°C
- Thermal conductivity  $\lambda$  W/(m·K) EN 12667 (DIN 52612)  
 $\lambda=0.040$  W/m K
- Flammability class  
A1 - TS EN 13501-1 A
- Water vapor permeability  
 $\mu=1,1$
- Coverage  
inforced aluminium foil

## ИЗОЛАЦИЯ ОТ МИНЕРАЛНА ВАТА НА РУЛО

- Високотехнологична стъклена вата и същевременно екологична

- Отлични топло и звукоизолационни характеристики
- Специално приложение за изолация на компоненти на вентилационна, климатична и отоплителна техника
- Не гние, устойчива е на стареене, не предизвиква корозия и развитие на мухъл, плесен и гъби

### Дебелина (мм):

от 30 до 200 мм

### Характеристики:

- Температурен диапазон до +250°C
- Теплопроводност  $\lambda$  W/(m·K) EN 12667 (DIN 52612)  
 $\lambda=0.040 - 0.034$  W/m K
- Клас на горимост E EN 13501-1 A class



## MINERAL WOOL INSULATION ON A ROLL

- High-tech glass wool and at the same time ecological

- Excellent thermal and sound insulation characteristics
- Special application for insulation of components of ventilation, air conditioning and heating equipment
- Does not rot, resistant to aging, does not cause corrosion and mold development, mold and fungus

### Thickness (mm):

from 30 to 200 mm

### Characteristics:

Temperature range +250°C

- Thermal conductivity  $\lambda$  W/(m·K) EN 12667 (DIN 52612)  
 $\lambda=0.040 - 0.034$  W/m K
- Flammability class E EN 13501-1 A class

## ИЗОЛАЦИЯ ОТ ЛАМЕЛНА ВАТА

- Високотехнологична ламелна вата за топло и шумоизолиране на въздуховоди и тръбопроводи

- Представява ламели от каменна вата, напречно залепени върху алуминиево фолио
- Химически неутрален продукт, без корозиращо действие
- Използва се при инсталации с работна температура до + 250°C, външни и вътрешни тръбопроводи и въздуховоди

### Плътност:

40, 50, 60, 80, 100 kg / m<sup>3</sup>±10%

### Дебелина (мм):

25 ÷ 120 мм

### Характеристики:

- Температурен диапазон до +250°C
- Теплопроводност  $\lambda$  10°C  $\lambda=0.034$  W/m K
- Клас на горимост A1
- Температура на топене > 1000°C



## LAMELLAR WADDING INSULATION

- High-tech lamellar wadding for heat and sound insulation of ducts and pipelines

- Consist of rock wool lamells, transversally glued to aluminum foil
- Chemically neutral product without corrosive action
- Used for installations with an operating temperature of up to + 250 ° C, external and internal pipelines and ducts

### Density:

40, 50, 60, 80. 100 kg / m<sup>3</sup>±10%

### Thickness (mm):

25 ÷ 120 мм

### Characteristics:

- Temperature range +250°C
- Thermal conductivity  $\lambda$  10°C  $\lambda=0.034$  W/m K
- Flammability class A1
- Melting temperature > 1000°C

A11

A12

A13

## ТРЪБНА ИЗОЛАЦИЯ ОТ СИНТЕТИЧЕН КАУЧУК

• Тръбните изолации са гъвкави еластични материали от пенообразен синтетичен каучук

- Произвеждат се с дебелина до 60 мм. Използват се в различни области - климатизация, вентилация, отопление, хладилна техника
- Отлична водонепроницаемост, ниска топлопроводимост, самогасене при пожар, висока устойчивост към микроорганизми, мухъл и атмосферни влияния

### Характеристики:

Изолационни тръби с дължина 2 метра

**Опаковка:** Пакет с размери 2092 x 387 x 322 мм

**Диаметри:** от 6 до 168 мм

**Дебелина (мм):** 6 - 9 - 13- 19 - 25 - 32 - 40 - 50 - 55 - 60

## SYNTHETIC RUBBER PIPE INSULATION

• Pipe insulations are flexible elastic materials made of foamed synthetic rubber

- Produced up to 60 mm thick. They are used in different areas - air conditioning, ventilation, heating, refrigeration
- Excellent watertightness, low thermal conductivity, fire-extinguishing, high resistance to microorganisms, mold and atmospheric influences

### Characteristics:

Insulation tubes with a length of 2 meters

### Package:

Pack with size 2092 x 387 x 322 mm

**Diameters:** From 6 to 168 mm

**Thickness (mm):** 6 - 9 - 13- 19 - 25 - 32 - 40 - 50 - 55 - 60



### Технически данни за еластомерната тръбна изолация / Technical data for elastomeric pipe insulation:

	K-Flex ≤ 25 mm	K-Flex > 25 mm
Температурен диапазон Temperature range	+ 110 °C	EN 14706 EN 14707
Топлопроводност λ W/(m·K) EN 13787 Thermal conductivity λ W/(m·K) EN ISO 8497	Thickness ≤ 25 mm -20 °C = 0,031 0 °C = 0,033* +20 °C = 0,035 +40 °C = 0,037	Thickness > 25 mm -20 °C = 0,034 0 °C = 0,036* +20 °C = 0,038 +40 °C = 0,040
Устойчивост на корозия Corrosion resistance	pH neutral (7±0,5)	EN 13468
Водопроникливост μ EN 12086 (DIN 52615): Water permeability μ EN 12086 (DIN 52615):	≥ 7000	EN 12086
Пожароустойчивост Fire resistance	Euroclass BL- s3, d0	EN 13501-1



## ТРЪБНА ИЗОЛАЦИЯ ОТ МИНЕРАЛНА ВАТА С АЛУМИНИЕВО ФОЛИО

## MINERAL WOOL PIPE INSULATION WITH ALUMINUM FOIL

- Тръбна изолация, произведена от висококачествени стъклени влакна

- Pipe insulation made of high-quality glass fiber

- Използва се за топло и шумоизолация на тръби  
Покритие - алуминиево фолио

- Used for heat and sound insulation of pipes.  
Covering - aluminum foil

### Характеристики:

- Структура на изолацията - кръстосани стъклени влакна с висока механична устойчивост и устойчивост на вибрации
- Минимална промяна на коефициента на топлопроводимост при увеличаване на температурата
- Не е хигроскопична
- Предпазва от конденз при изолация на студени трасета
- \* Предпазва тръбите от конденз и замръзване

### Characteristics:

- Structure of insulation - Cross-glass fibers with high mechanical and vibration resistance.
- Minimal change in thermal conductivity when temperature increases
- Not hygroscopic
- Prevents condensation in insulation of cold trails
- Prevents pipes from condensation and frost



Дебелина мм / Thicknesses mm

### Минимални дебелини на изолацията при отоплителни ОБК инсталации Minimum insulation thicknesses of heating HVAC application

Температура на флуида °C Fluid temperature °C	Вътрешен диаметър на изолацията (външен на тръбата) мм Inner insulation diameter (outer pipe diameter) mm													
	15	21	27	33	42	48	60	76	89	114	140	169	219	273
	Препоръчителна дебелина на стената на изолацията мм Recommended Pipe Wall Thicknesses (mm)													
100 °C	25	25	30	40	40	40	50	50	50	50	60	60	60	60
200 °C	40	50	50	50	50	50	60	80	80	80	80	80	80	80
300 °C	50	60	60	60	60	60	80	100	100	100	100	100	100	100

### Технически данни: / Technical data:

### Минимални дебелини на изолацията при охладителни ОБК инсталации Minimum insulation thickness of cooling HVAC application

Температура на флуида °C Fluid temperature of the Pipe °C	Относителна влажност на въздуха от 60% / Relative Humidity of 60%	
	DN of the pipe (inches)	insulation thickness (mm)
(-18°C) - (+1°C)	до 1"	50
	1 1/4" - 10"	60
	5" - 10"	80
(+2°C) - (+9°C)	до 2"	40
	2 1/2" - 10"	50
(+10°C) - (+21°C)	до 3/4"	30
	1" - 10"	40

Температурен диапазон Temperature range	- 40 to + 110 °C
Топлопроводност λ W/(m·K) Thermal conductivity λ W/(m·K)	λ=0.040 W/m K
Устойчивост на водни пари Water vapor resistance	μ=1,1
Покритие Coverage	усилено алуминиево фолио reinforced aluminum foil
Пожароустойчивост Fire resistance	A1 - TS EN 13501-1 A

A11

A12

A13

## ТРЪБНА ИЗОЛАЦИЯ PUR/PIR

- Тръбна изолация, произведена от твърда пена – PIR (полиизоциануратна пена) и PUR (пенополиуретан)

- Характеризира се със затворена клетъчна структура
- Отличен шумо- и топлоизолатор, устойчив на влага, плесени и микроорганизми

### Характеристики:

- Отличава се с нисък коефициент на топлопроводност.
- Изключително подходяща за изолация при минусови температури

Дебелина (мм): 25 - 100

Температурен диапазон: - 200 to + 200 °C

Топлопроводност  $\lambda$  W/(m•K):  $\lambda=0.02$  W/m K



## PUR/PIR/ PIPE INSULATION

- Pipe insulation made of rigid foam - PIR (Polyisocyanurate Foam) and PUR (polyurethane foam)

- Characterized with a closed cell structure
- Excellent noise and heat insulator, resistant to moisture, molds and microorganisms

### Characteristics:

- Distinguish with low thermal conductivity coefficient.
- Extremely suitable for insulation at freezing temperatures.

Thickness (mm): 25 - 100

Temperature range: - 200 to + 200 °C

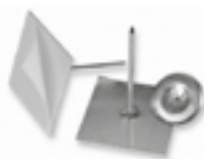
Thermal conductivity  $\lambda$  W/(m•K):  $\lambda=0.02$  W/m K



## АКСЕСОАРИ ЗА ИЗОЛАЦИЯ

### Самозалепващи пирони в комплект с тарелка FSG 250

- Работна температура на залепени пирони: между -40°C и +80°C
- Минимална температура за полагане на самозалепващи пирони: до +10°C



### Self-adhesive nails complete with tray FSG 250

- Working temperature of glued nails: between -40° C and + 80° C
- Minimum temperature for self-adhesive nails: up to + 10 ° C

### Изолираща лента K-flex Tape

- Самозалепваща усилена лента от микропореста гума – цвят черен
- Размери:           Ширина: 50мм  
                          Дебелина: 3мм  
                          Дължина: 15м



### K-flex Tape insulating tape

- Self-adhesive reinforced tape of microporous rubber - black color.
- Dimensions:           Width: 50mm  
                          Thickness: 3mm  
                          Length: 15m

### Самозалепваща алуминиева лента

- Алуминиево фолио, покрито от едната страна със залепващ слой
- Дебелина: 40  $\mu$ m. Дължина: 45 m
- Работна температура: от -40°C до +120°C
- Мин. температура на прилагане: -10°C
- Широчини: 50 , 75 mm



### Self-adhesive aluminum tape

- Aluminum foil covered on one side with adhesive layer
- Thickness: 40  $\mu$ m. Length: 45 m
- Operating temperature: -40 ° C to + 120 ° C
- Minimum application temperature: -10 ° C
- \* Widths: 50 , 75 mm

### Самозалепваща текстилна лента

- Текстилна материя с полиетиленов филм
- Обща дебелина: 200  $\mu$ m
- Дължина: 50 m
- Температура на устойчивост: от -20°C до +75°C
- Температура при монтаж: от 0°C до +60°C
- Цвят: сив, черен



### Self-adhesive textile tape

- Textile fabric with polyethylene film
- Total thickness: 200  $\mu$ m
- Length: 50 m
- Stability temperature: from -20 ° C to + 75 ° C
- Mounting temperature: from 0 ° C to + 60 ° C
- Color: gray, black

# ФИЛТРИ И ФИЛТЪРНИ МАТЕРИИ

## FILTERS AND FILTER MATERIALS

Изделие	Product	Означение Legend	стр.page
Филтър въздушен кръгъл BK	Air filter circle BK	<b>BK</b>	102
Правоъгълен филтър	Rectangular filter	<b>BB</b>	103
Филтърни матери	Filter materials		104

### ФИЛТЪР ВЪЗДУШЕН КРЪГЪЛ

**BK**

- Канални филтри за монтаж на кръгли въздуховоди с клас А и клас В на филтрация
- За грубо филтриране на въздуха при общообменна вентилация. Също така се използват за предварително филтриране на помещение с по-висок клас на почистване
- Филтърния материал е текстилен, произведен от тъкана и нетъкана материя
- Материал на корпуса- поцинкована стомана прахово боядисана стандартно RAL 9002

#### Класификация на филтъра:

- от клас „А“(EU-1) с ефективност < 65%
- от клас „В“(EU-3) с ефективност > 80%

Примерна поръчка  
Example order

<b>BK</b>	<b>200</b>
Ø D	

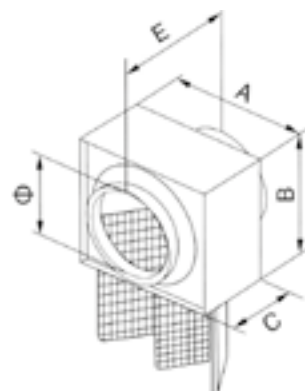


### AIR FILTER CIRCULAR

**BK**

- Channel filters for installation of oval air ducts with Class A and Class B of filtration coated RAL
- For rough filtering of air in general ventilation. Also used to pre-filtration in rooms with a higher cleaning class
- Filter material is a textile made from woven and non-woven fabric
- Frame material - galvanized steel  
Optional powder painting in RAL

- Filter classification:**
- from class „А“(EU-1) with efficiency < 65%
  - from class „В“(EU-3) with efficiency > 80%



A12

A13

Тип	Светъл отвор Ø	Размер / Dimension			
Type	Diameter Ø	A, mm	B, mm	C, mm	E, mm
ВК 100	100	205	205	160	220
ВК 125	125	205	205	160	220
ВК 160	160	300	225	160	240
ВК 200	200	300	295	160	250
ВК 250	250	345	325	250	375
ВК 315	315	425	385	270	390
ВК 400	400	505	505	315	470

### ПРАВОЪГЪЛЕН ФИЛТЪР

### RECTANGULAR FILTER

ВВ

- Канални филтри за монтаж на правоъгълни въздуховоди с клас А и клас В на филтрация

- За грубо филтриране на въздуха при общообменна вентилация. Също така се използват за предварително филтриране на помещение с по-висок клас на почистване
- Филтърния материал е текстилен, произведен от тъкана и нетъкана материя.
- Материал на корпуса- поцинкована стомана  
Опция прахово боядисана по RAL

#### Класификация на филтъра:

- от клас „А“(EU-1)  
с ефективност < 65%
- от клас „В“(EU-3)  
с ефективност > 80%

Примерна поръчка  
Example order

ВВ	400	200
А		
В		



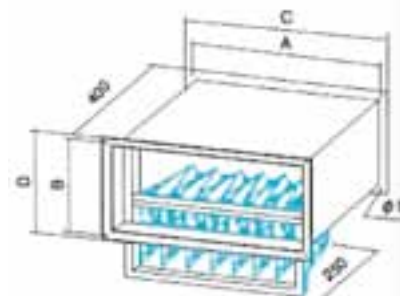
ВВ

- Duct filters for installation in rectangular air ducts with Class A and Class B of filtration coated RAL

- For rough filtering of air in general ventilation. Also used to pre-filtration in rooms with a higher cleaning class
- Filter material is a textile made from woven and non-woven fabric
- Frame material - galvanized steel  
Optional powder painting in RAL

#### Filter classification:

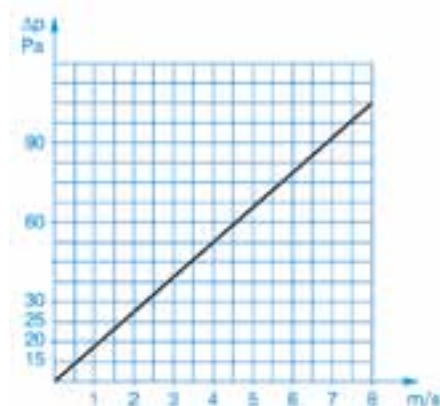
- from class „А“(EU-1)  
with efficiency < 65%
- from class „В“(EU-3)  
with efficiency > 80%



### ВВ - Типоразмери Type and Dimension of BB

### ВВ - Аеродинамично съпротивление Aerodynamic resistance of BB

Тип	Светъл отвор	Размер / Dimension			
Type	Efficiency surface	A, mm	B, mm	C, mm	E, mm
ВВ 4/2	400/200	400	200	150	50
ВВ 5/2	500/200	500	200	150	50
ВВ 5/2.5	500/250	500	250	150	50
ВВ 5/3	500/300	500	300	150	50
ВВ 6/3	600/300	600	300	150	50
ВВ 6/3.5	600/350	600	350	150	50
ВВ 7/4	700/400	700	400	150	50



## ФИЛТЪРНИ МАТЕРИИ

M5

### Филтърна материя M5

- Филтърната материя M5 е предназначена за производство на въздушни филтри за грубо прахоулавяне
- Използва се за предварително филтриране във вентилационни и климатични инсталации
- Синтетична филтърна материя на ролки
- **Широчина:** 1,6 m
- **Дължина:** 50 m
- **Клас на филтриране:** M5
- **Плътност:** 160 g/m<sup>2</sup>



M5

### Filter materials M5

- Filter material M5 is designed for the production of air filters for rough dust extraction Synthetic filter material on rollers
- Used for pre-filtering in ventilation and air-conditioning systems.
- Synthetic filter material on rollers
- **Width:** 1,6 m. Length 50 m
- **Filter class:** M5
- **Density:** 160 g / m<sup>2</sup>

G4

### Филтърна материя G4 F20/250

- Филтърната материя G4 е предназначена за производство на въздушни филтри за грубо прахоулавяне
- Синтетична филтърна материя на ролки, с клас на филтриране G4
- Използва се като първа степен на филтриране във вентилационни и климатични инсталации
- **Широчина:** 2.0 m
- **Дължина:** 50 m
- **Клас на филтриране:** G4



G4

### Filter materials G4 F20/250

- Filter material G4 is designed for the production of air filters for rough dust extraction
- Synthetic filter material on rolls with G4 filtering class
- Used as first-stage in filtration in ventilation and air-conditioning systems
- **Width:** 2,0 m
- **Length:** 50 m
- **Filter class:** G4

Състав Composition	100% Polyester (Heat set)
Дебелина Thickness mm	25
Плътност г/м <sup>2</sup> Density g/m <sup>2</sup>	250

Скорост на въздуха м/с Air velocity m/s	1,5
Начален пад на налягането Pa Initial pressure drop Pa	31
Краен пад на налягането Pa Final pressure drop Pa	200

Поемане прах г/м <sup>2</sup> Taking dust g/m <sup>2</sup>	450
Ефективност на разделяне Ам % Separation efficiency Am%	87
Макс. термична устойчивост °C Maximum thermal resistance °C	70-90

G2

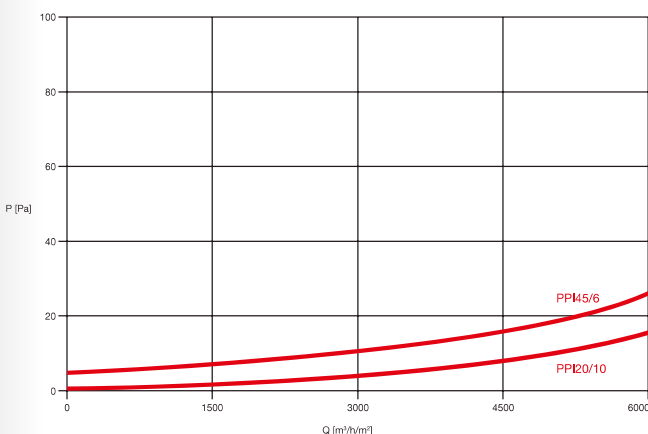
### Миеца се филтърна материя

- Миеца се филтърна материя с висока устойчивост на влага
- Филтърна материя с клас на филтриране G2
- Структурата на филтърната материя е устойчива на натоварване и осигурява особено високи скорости на въздуха при ниски загуби на налягане
- **Дебелина:** 6 и 10 мм
- **Дължина:** 50 m
- **Плътност:** 250 г/м<sup>2</sup>
- **Широчина:** 1,6 m
- **Клас на филтриране:** G2
- **Цвят:** Черен

G2

### Washable filter material

- Washable filter material with high humidity resistance
- Filter material with G2 filtration class
- The structure of the filter material is resistant to loading and provides particularly high air velocities at low pressure losses
- **Thickness:** 6 and 10mm
- **Length:** 50 m
- **Density:** 250 g/m<sup>2</sup>
- **Width:** 1,6 m
- **Filtration class:** G2
- **Colour:** Black



Състав Composition	Poliuretan
Плътност г/м <sup>2</sup> Density g/m <sup>2</sup>	250
Скорост на въздуха м/с Air velocity m/s	1,5
Начален пад на налягането Pa Initial pressure drop Pa	20
Краен пад на налягането Pa Final pressure drop Pa	250
Ефективност на разделяне Ам % Separation efficiency Am%	>80
Макс. термична устойчивост °C Maximum thermal resistance °C	100

Забележки: • P - загуба на налягане / Pressure losses  
• Q - Въздушен дебит / Air flow

A13

# МОНТАЖНИ ЕЛЕМЕНТИ И АКСЕСОАРИ

## SUPPORTING ELEMENTS AND ACCESSORIES

Изделие	Product	Означение Legend	стр. page
Монтажни елементи	Supporting elements		106
Монтажни профили	Supporting profiles and studs		119
Аксесоари за въздуховоди	Accessories for ducts		129

## ПЕРФОЛЕНТА С ПОДЛОЖНА ГУМА ЗА МОНТАЖ НА ВЪЗДУХОВОДИ

- Бърз и естетичен монтаж.
- Надеждно монтиран демпфащ елемент за гасене на вибрациите.
- Възможност за монтиране и на изолирани въздуховоди.



**Материал:** поцинкована ламарина EPDM гума

**Температурен обхват:** -40 до +100°C

**Твърдост на гумата (по Шор):** 60 единици

**Препоръчително натоварване (статично):**

до Ø200 - max 0.7 kN

от Ø200 до Ø450 - max 1.2 kN

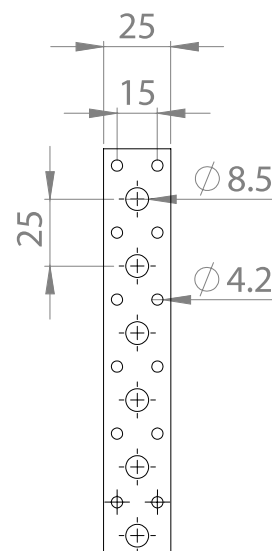
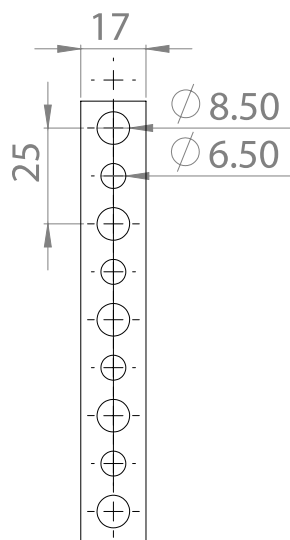
от Ø500 до Ø800 - max 1.5 kN

от Ø900 до Ø1250 - max 1.5 kN



## SUSPENSION STRAP

- Fast and aesthetic installation.
- Reliably installed damping element.
- Possibility of insulated ducts installation.



**Material:** galvanized steel

EPDM rubber

**Temperature range:**

-40 up to +100°C

**Rubber hardness (Shore):**

60 units

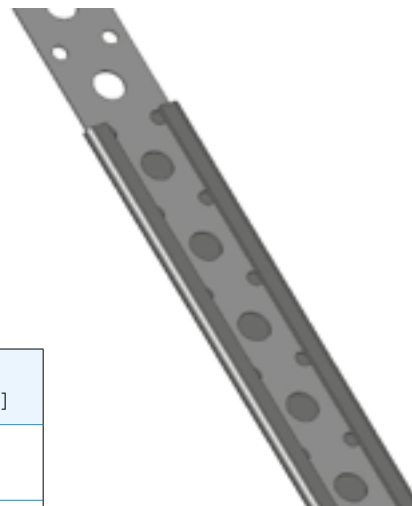
**Recommended load (static):**

up to Ø200 - max 0.7 kN

from Ø200 up to Ø450 - max 1.2 kN

from Ø500 up to Ø800 - max 1.5 kN

from Ø900 up to Ø1250 - max 1.5 kN



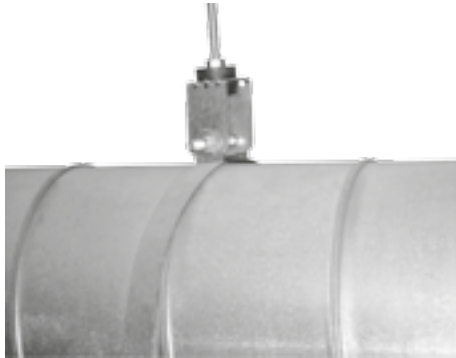
Означение / Title	Широчина Width [mm]	Тегло Weight [g]
Ø Перфлента 17 / Ø Perforated strip 17 - 0204-0001	17	67
Ø Перфлента 25 / Ø Perforated strip 25 - 0204-0002	25	120
Ø Гума 17 / Ø Rubber 17 - 0204-0003	20	100
Ø Гума 25 / Ø Rubber 25 - 0204-0004	28	115

## ОКАЧВАЧ (БЕЗ ГУМА) M1

M1

- Бърз и естетичен монтаж
- Лесен монтаж със стандартни DIN елементи

- Надеждно монтиран демпфащ елемент за гасене на вибрациите
- Гумен тампон за шпилка M8



**Материал:** поцинкована ламарина      EPDM гума

**Температурен обхват:**                      -40 до +100°C

**Твърдост на гумата (по Шор):**              60 единици

**Препоръчително натоварване (статично):**

до Ø200 - max 0.7 kN

от Ø200 до Ø450 - max 1.2 kN

от Ø500 до Ø800 - max 1.5 kN

от Ø900 до Ø1250 - max 1.5 kN

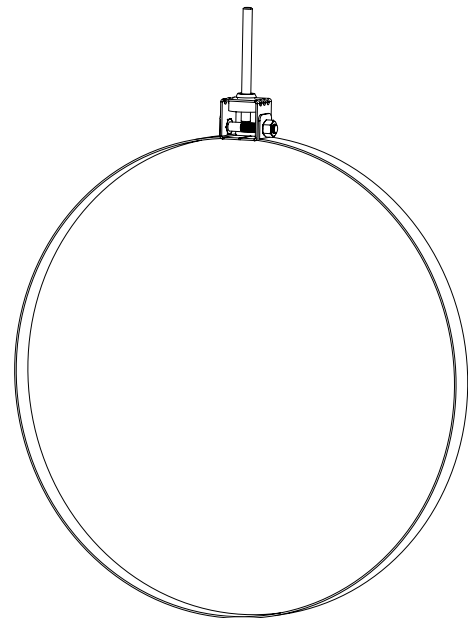
**Размери:** от Ø80 до Ø1250

## M1 HANGER (WITHOUT RUBBER)

M1

- Fast and aesthetic installation
- Easy installation with standard DIN elements

- Reliably installed damping element reducing vibration
- Rubber pad for tenon M8



**Material:** galvanized steel      EPDM rubber

**Temperature range:**                              -40 up to +100°C

**Rubber hardness (Shore):**                      60 units

**Recommended load (static):**

up to Ø200 - max 0.7 kN

from Ø200 up to Ø450 - max 1.2 kN

from Ø500 up to Ø800 - max 1.5 kN

from Ø900 up to Ø1250 - max 1.5 kN

**Sizes:** from Ø80 to Ø1250

Примерна поръчка / Example order

M1	400
Ø	



## ОКАЧВАЧ (С ГУМА) M2

M2

- Бърз и естетичен монтаж
- Лесен монтаж със стандартни DIN елементи
- Надеждно монтиран демпфащ елемент за гасене на вибрациите
- Гумен тампон за шпилка M8



**Материал:** поцинкована ламарина    EPDM гума

**Температурен обхват:**                    -40 до +100°C

**Твърдост на гумата (по Шор):**        60 единици

**Препоръчително натоварване (статично):**

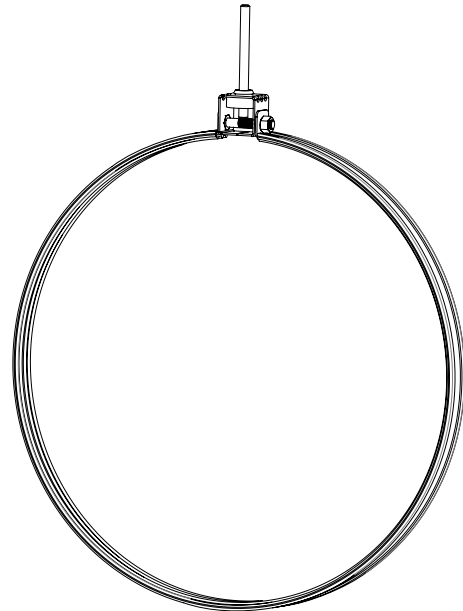
до Ø200 - max 0.7 kN  
от Ø200 до Ø450 - max 1.2 kN  
от Ø500 до Ø800 - max 1.5 kN  
от Ø900 до Ø1250 - max 1.5 kN

**Размери:** от Ø80 до Ø1250

## M2 HANGER (WITH RUBBER)

M2

- Fast and aesthetic installation
- Easy installation with standard DIN elements
- Reliably installed damping element fighting vibration
- Rubber pad for tenon M8



**Material:** galvanized steel        EPDM rubber

**Temperature range:**                    -40 up to +100°C

**Rubber hardness (Shore):**            60 units

**Recommended load (static):**

up to Ø200 - max 0.7 kN  
from Ø200 up to Ø450 - max 1.2 kN  
from Ø500 up to Ø800 - max 1.5 kN  
from Ø900 up to Ø1250 - max 1.5 kN

**Sizes:** from Ø80 to Ø1250

Примерна поръчка / Example order

M2	400
Ø	

A13

## ОКАЧВАЧ ЗА МОНТАЖ НА КРЪГЛИ ВЪЗДУХОВОДИ М3

М3

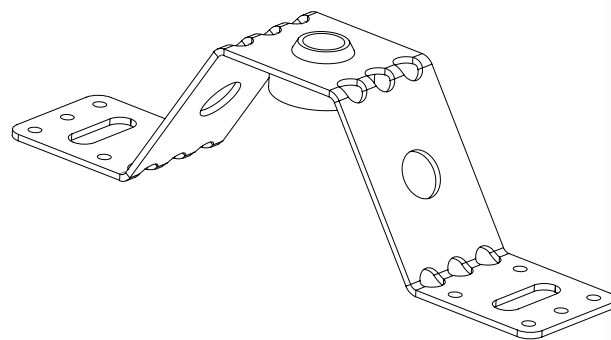
- Бърз и естетичен монтаж
- Лесен монтаж със стандартни DIN елементи
- Надежно монтиран демпфач елемент за гасене на вибрациите
- Гумен тампон за шпилка М8



## M3 HANGER FOR INSTALLATION OF SPIRAL DUCTS

M3

- Fast and aesthetic installation
- Easy installation with standard DIN elements
- Reliably installed damping element fighting vibration
- Rubber pad for tenon M8



**Материал:** поцинкована ламарина    EPDM гума  
**Температурен обхват:**                    -40 до +100°C  
**Твърдост на гумата (по Шор):**        60 единици  
**Препоръчително натоварване (статично):** max 0.4kN

**Material:**                    galvanized steel                    EPDM rubber  
**Temperature range:**                    -40 up to +100°C  
**Rubber hardness (Shore):**                    60 units  
**Recommended load (static):**                    max 0.4kN

Означение / Title	За шпилка / For tenon	Тегло / Weight [g]
М3	М8	140

## ОКАЧВАЧ ЗА ТРАПЕЦОВИДНА LT ЛАМАРИНА M4

M4

- Бърз и естетичен монтаж
- Лесен монтаж със стандартни DIN елементи
- Надеждно монтиран демпфаш елемент за гасене на вибрациите
- Гумен тампон за шпилка M8



## M4 HANGER FOR LT PROFILE

M4

- Fast and aesthetic installation
- Easy installation with standard DIN elements
- Reliably installed damping element fighting vibration
- Rubber pad for tenon M8



**Материал:** поцинкована ламарина    EPDM гума  
**Температурен обхват:**                    -40 до +100°C  
**Твърдост на гумата (по Шор):**        60 единици  
**Препоръчително натоварване (статично):** max 0.4kN

**Material:** galvanized steel            EPDM rubber  
**Temperature range:**                        -40 up to +100°C  
**Rubber hardness (Shore):**                60 units  
**Recommended load (static):**            max 0.4kN

Означение / Title	За шпилка / For tenon	Тегло / Weight [g]
M4	M8	118

## ОКАЧВАЧ ЗА ДИРЕКТЕН МОНТАЖ НА ПРАВОЪГЪЛНИ ВЪЗДУХОВОДИ М5

M5

- Бърз и естетичен монтаж
- Лесен монтаж със стандартни DIN елементи

- Надежно монтиран демпфащ елемент за гасене на вибрациите
- Гумен тампон за шпилка M8
- Лесно изолиране на въздуховодите след монтажа

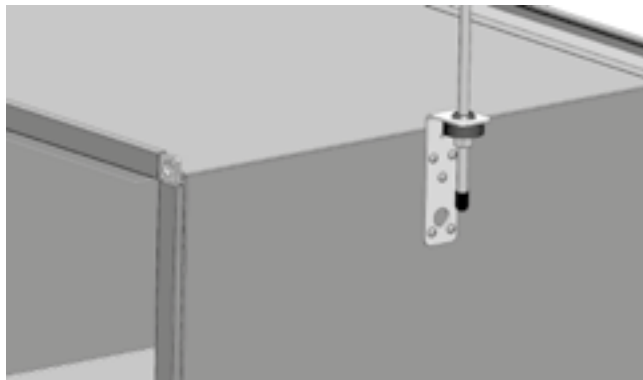


## M5 HANGER FOR DIRECT INSTALLATION OF RECTANGULAR DUCTS

M5

- Fast and aesthetic installation
- Easy installation with standard DIN elements

- Reliably installed damping element fighting vibration
- Rubber pad for tenon M8
- Easy duct insulation



**Материал:**      поцинкована ламарина      EPDM гума  
**Температурен обхват:**                      -40 до +100°C  
**Твърдост на гумата (по Шор):**            60 единици  
**Препоръчително натоварване (статично):** max 0.4kN

**Material:**        galvanized steel            EPDM rubber  
**Temperature range:**                        -40 up to +100°C  
**Rubber hardness (Shore):**                 60 units  
**Recommended load (static):**             max 0.4kN

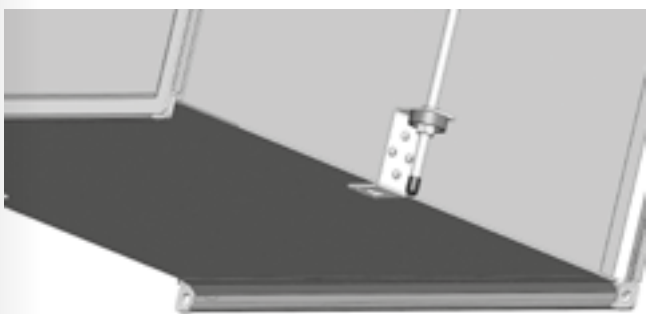
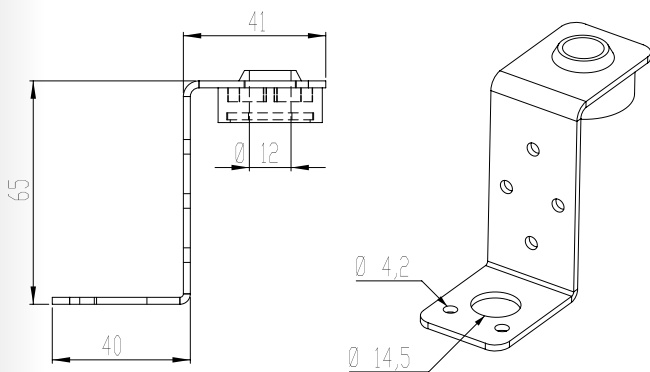
Означение / Title	За шпилка / For tenon	Тегло / Weight [g]
M5	M8	75

## ОКАЧВАЧ ЗА ДИРЕКТЕН МОНТАЖ М6

M6

- Бърз и естетичен монтаж
- Лесен монтаж със стандартни DIN елементи

- Надеждно монтиран демпфач елемент за гасене на вибрациите
- Гумен тампон за шпилка M8
- Лесно изолиране на въздуховодите след монтажа



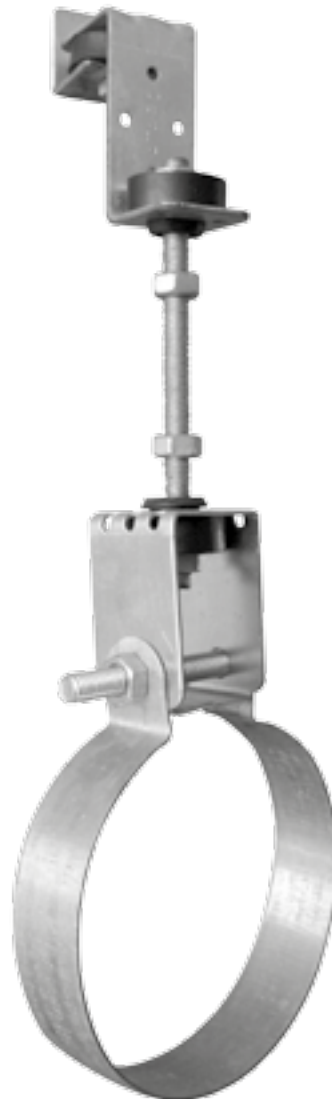
**Материал:** поцинкована ламарина    EPDM гума  
**Температурен обхват:**                    -40 до +100°C  
**Твърдост на гумата (по Шор):**        60 единици  
**Препоръчително натоварване (статично):** max 0.4kN

## M6 HANGER FOR DIRECT INSTALLATION

M6

- Fast and aesthetic installation
- Easy installation with standard DIN elements

- Reliably installed damping element fighting vibration
- Rubber pad for tenon M8
- Easy duct insulation



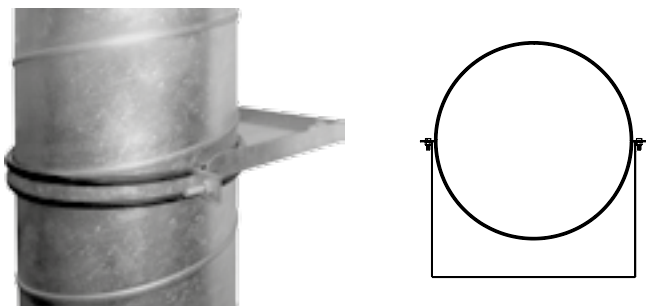
**Material:**                    galvanized steel                    EPDM rubber  
**Temperature range:**                    -40 up to +100°C  
**Rubber hardness (Shore):**                    60 units  
**Recommended load (static):**                    max 0.4kN

Означение / Title	За шпилка / For tenon	Тегло / Weight [g]
M6	M8	75

## FAST- СКОБА ЗА СТЕНА

FAST

- Възможност за монтиране и на изолирани въздуховоди



### Технически данни:

**Материал:** поцинкована ламарина  
**Температурен обхват:** -40 до +100°C  
**Твърдост на гумата (по Шор):** 60 единици  
**Стандартно отстояние от стената:** L = 75 мм  
**При нестандартни изпълнения:** L = мин. 20 мм - макс. 250 мм.  
**Препоръчителен монтаж между скобите:**  
 до ф 500 - през 1.5 метра  
 над ф 500 до ф 1250 - през 1.0 метър

## FAST WALL BRACKET

FAST

- Option for installation of insulated ducts



Примерна поръчка  
Example order

FAST	200	75
Ø1d		
L		

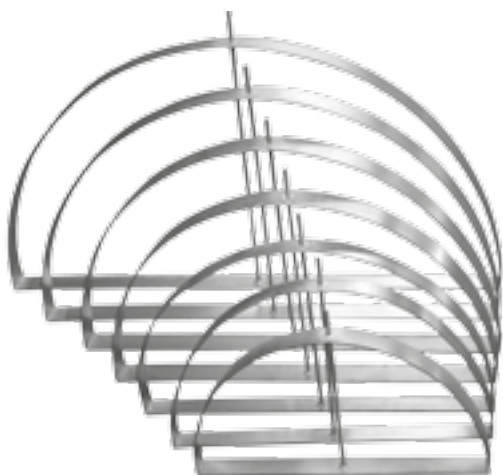
### Technical data:

**Material:** galvanized steel  
**Temperature range:** -40 up to +100°C  
**Rubber hardness (Shore):** 60 units  
**Standard distance from the wall:** L = 75 mm  
**Non standard performance:** L = min. 20 mm- max. 250 mm.  
**Recommended distance between bracket:**  
 up to ф 500 - 1.5 meters  
 over ф 500 up to ф 1250 - 1.0 meter

## IN - ОКАЧВАЧ ЗА СКРИТ ТАВАНЕН МОНТАЖ

IN

- В комплект с шпилка
- Възможност за монтиране и на изолирани въздуховоди



### Технически данни:

**Материал:** поцинкована ламарина  
**Температурен обхват:** -40 до +100°C  
**Без деформация на въздуховода**  
**Естетичен и скрит монтаж**  
**Препоръчителен монтаж между скобите:**  
 до ф 500 - през 1.5 метра  
 над ф 500 до ф 1250 - през 1.0 метър

## IN HOLDER FOR CONCEALED CEILING INSTALLATION

IN

- Set with tenon
- Possibility for insallation insulated ducts also



Примерна поръчка  
Example order

IN	200
Ød	

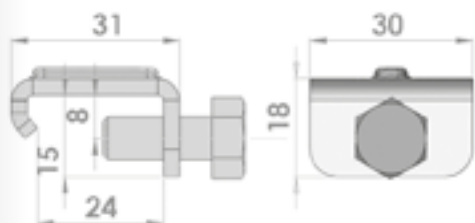
### Technical data:

**Material:** galvanized steel  
**Temperature range:** -40 up to +100°C  
**Without deformation of the duct**  
**Aesthetic and concealed installation**  
**Recommended distance between bracket:**  
 up to ф 500 - on 1.5 meters  
 over ф 500 up to ф 1250 - on 1.0 meter

## СКОБА E23

E23

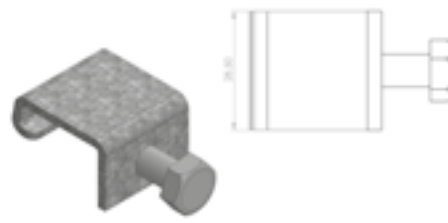
- Бърз и естетичен монтаж
- Универсална за фланци 20 и 30 mm



## E23 BRACKET

E23

- Fast and aesthetic installation
- Universal for flanges 20 and 30 mm



Материал:

поцинкована ламарина

момент на завиване:

Md = 5 Nm

Material:

galvanized steel

turning moment:

Md = 5 Nm

Означение / Title	Обхват / Range [mm]	Тегло / Weight [g]
Bracket E23	20/30	42

## СКОБА N20

N20

- Бърз и естетичен монтаж
- За фланец 20 mm

Материал:

поцинкована ламарина



## N20 BRACKET

N20

- Fast and aesthetic installation
- For flange 20 mm

Material:

galvanized steel

Означение / Title	Обхват / Range [mm]	Тегло / Weight [g]
Bracket N20	20	20

## СКОБА B20, B30

B20  
B30

- Бърз и естетичен монтаж
- За фланец 20 и 30 mm

Материал:

поцинкована ламарина



## B20, B30 BRACKET

B20  
B30

- Fast and aesthetic installation
- For flange 20 and 30 mm

Material:

galvanized steel

Означение / Title	Обхват / Range [mm]	Тегло / Weight [g]
Bracket N20	20	60
Bracket N30	30	75

## СКОБА ВОДОПРОВОДНА С ИЗОЛАЦИЯ ТС

ТС

- Монтаж на изолиращия елемент с 1 движение
- Не е необходимо допълнително уплътняване
- Съгласувано със стандартните изоляции
- Термично изолирана система (без топлинни мостове)
- Шумоизолираща
- Без азбест, силикон

### Технически данни:

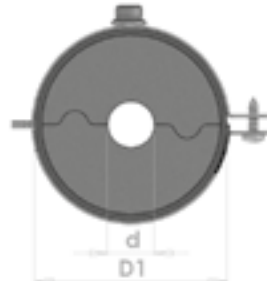
**Материал:** метална скоба от галванично цинкувана ламарина два PIR елемента, покрити с микропорест синтетичен каучук

**Плътност на PIR елемента:** 80 kg/m<sup>3</sup>

**Температура на флуида:** max 105°C / min - 40°C

**Топлопроводимост 0°C:** 0.036 W/mK

**Дифузионно съпротивление:** < 7000



## TC PLUMBING BRACKETS WITH INSULATION

ТС

- Installation of insulating element with 1 movement
- Further sealing is not required
- According to the standard insulation
- Thermally isolated system (no thermal bridges)
- Sound attenuating
- Without asbestos, silicone and others

### Technical data:

**Material:** metal bracket of galvanizing steel two PIR element coated with microporous synthetic rubber

**Density of PIR element:** 80 kg/m<sup>3</sup>

**Fluid temperature:** max 105°C / min - 40°C

**Thermal conductivity 0°C:** 0.036 W/mK

**Diffusion resistance:** < 7000

Диаметър на тръбата [mm] Tube size [mm]	Цол Inch	ТС 13 [mm]	ТС 19 [mm]	ТС 25 [mm]	ТС 32 [mm]	ТС 40 [mm]	A/L [mm]	S [mm]	Монтаж Mounting
10.2	3/8	-	-	25x10	32x10	40x10	25/50	1.5	Гайна М8
12.5		-	-	25x12	32x12	40x12	25/50	1.5	Гайна М8
13.5	1/4	-	19x15	25x15	32x15	40x15	25/50	1.5	Гайна М8
17.2	3/8	-	19x18	25x18	32x18	40x18	25/50	1.5	Гайна М8
21.3	1/2	13x22	19x22	25x22	32x22	40x22	25/50	1.5	Гайна М8
26.9	1/4	13x28	19x28	25x28	32x28	40x28	25/50	1.5	Гайна М8
33.7	1	13x35	19x35	25x35	32x35	40x35	25/50	1.5	Гайна М8
42.4	1 1/4	13x42	19x42	25x42	32x42	40x42	25/50	1.5	Гайна М8
48.3	1 1/2	13x48	19x48	25x48	32x48	40x48	25/50	1.5	Гайна М8
54		13x54	19x54	25x54	32x54	40x54	25/50	1.5	Гайна М10
57		13x57	19x57	25x57	32x57	40x57	25/50	1.5	Гайна М10
60.3	2	13x60	19x60	25x60	32x60	40x60	25/50	1.5	Гайна М10
63.5		13x64	19x64	25x64	32x64	40x64	25/50	1.5	Гайна М10
70		13x70	19x70	25x70	32x70	40x70	25/50	1.5	Гайна М10
76.1	2 1/2	13x76	19x76	25x76	32x76	40x76	25/50	1.5	Гайна М10
88.9	3	13x89	19x89	25x89	32x89	40x89	25/50	1.5	Гайна М10
101.6	3 1/2	13x102	19x102	25x102	32x102	40x102	40/50	2	Отвор Ø10.5
108		13x108	19x108	25x108	32x108	40x108	40/50	2	Отвор Ø10.5
114.3	4	13x114	19x114	25x114	32x114	40x114	40/50	2	Отвор Ø10.5
125		13x125	19x125	25x125	32x125	40x125	40/50	2	Отвори 2xØ10.5
133		13x133	19x133	25x133	32x133	40x133	40/50	2	Отвори 2xØ10.5
139.7	5	13x140	19x140	25x140	32x140	40x140	40/50	2	Отвори 2xØ10.5
160		13x160	19x160	25x160	32x160	40x160	40/50	3	Отвори 2xØ10.5
168.3		13x168	19x168	25x168	32x168	40x168	40/50	3	Отвори 2xØ10.5
219.1		13x219	19x219	25x219	32x219	40x219	40/50	3	Отвори 2xØ10.5
273		13x273	19x273	25x273	32x273	40x273	40/50	3	Отвори 2xØ10.5



## СКОБА ЗА МЕДНИ ТРЪБИ TCM

### TCM

- Монтаж на изолиращия елемент с 1 движение
- Не е необходимо допълнително уплътняване
- Съгласувано със стандартните изолации
- Термично изолирана система (без топлинни мостове)
- Шумоизолираща
- Без азбест, силикон
- Подходяща за укрепване на вертикални тръбни трасета

#### Технически данни:

**Материал:** метална скоба от галванично поцинкована ламарина два PUR елемента, покрити с микропорест синтетичен каучук

**Плътност на PUR елемента:** 80 kg/m<sup>3</sup>

**Температура на флуида:** max 105°C / min - 40°C

**Топлопроводимост 0°C:** 0.036 W/mK

**Дифузионно съпротивление:** < 7000



## TCM BRACKET FOR COPPER PIPE

### TCM

- Installation of insulating element with 1 movement
- Further sealing is not required
- According to the standard insulation
- Thermally isolated system (no thermal bridges)
- Sound attenuating
- Without asbestos, silicone and others
- Suitable for supporting vertical pipelines

#### Technical data:

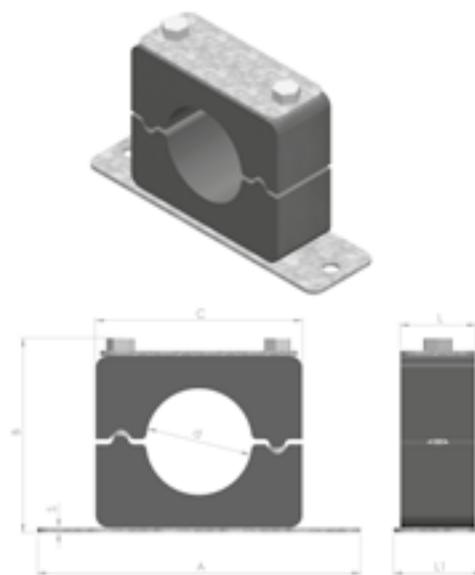
**Material:** metal bracket of galvanizing steel two PUR element coated with microporous synthetic rubber

**Density of PUR element:** 80 kg/m<sup>3</sup>

**Fluid temperature:** max 105°C / min - 40°C

**Thermal conductivity 0°C:** 0.036 W/mK

**Diffusion resistance:** < 7000



Означение Type	Диаметър на тръбата [mm] Tube size [mm]	A [mm]	B [mm]	C [mm]	L [mm]	S метал S metal
TCM 13x12	10÷12	55	50	40	30	2
TCM 19x18	16÷18	67	70	58	30	2
TCM 19x22	22	71	70	62	30	2
TCM 19x28	28	77	80	68	30	2
TCM 19x35	35	84	85	75	30	2
TCM 19x42	42	91	90	82	30	2

## СКОБА ВОДОПРОВОДНА БЕЗ ИЗОЛАЦИЯ КС

КС

- Бърз и естетичен монтаж
- Надежно монтиран демпфаш елемент

### Технически данни:

Материал: поцинкована ламарина  
 Температура на флуида: max 100°C / min - 40°C  
 Твърдост на гумата (по Шор): 60 единици



## KC PLUMBING BRACKETS WITHOUT INSULATION

КС

- Fast and aesthetic installation
- Reliably installed damping element

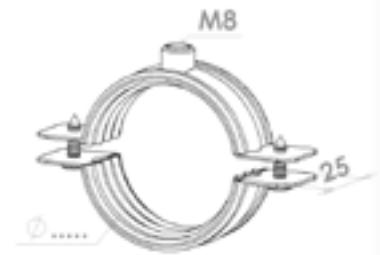
### Technical data:

Material: galvanized steel  
 Fluid temperature: max 100°C / min - 40°C  
 Rubber hardness (Shore): 60 units



Примерна поръчка  
 Example order

КС	20
Ø	



## НОСАЧ ЗА ШПИЛКА BCL

BCL

- Лесен монтаж със стандартни DIN крепежи

Материал: галванизирани чугун



## BEAM CLAMP BCL

BCL

- Easy installation with DIN standard fasteners

Материал: galvanized cast iron

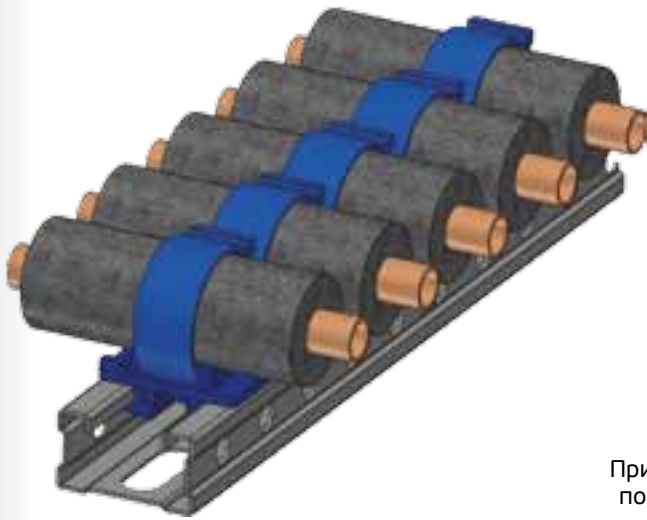


Означение / Type	M mm	A mm	B mm	C mm	D mm	E mm	F mm
BCL M8	38	36	21	20	M8	35	18
BCL M10	44	42	23	20	M10	41	21

## СКОБИ ЗА МЕДНИ ТРЪБИ CMT

CMT

- За монтаж на медни тръби с и без изолация в климатични инсталации
  - Не е необходимо допълнително уплътняване
  - Съгласувано със стандартните медни тръби и изолации
- Материал: ПВЦ



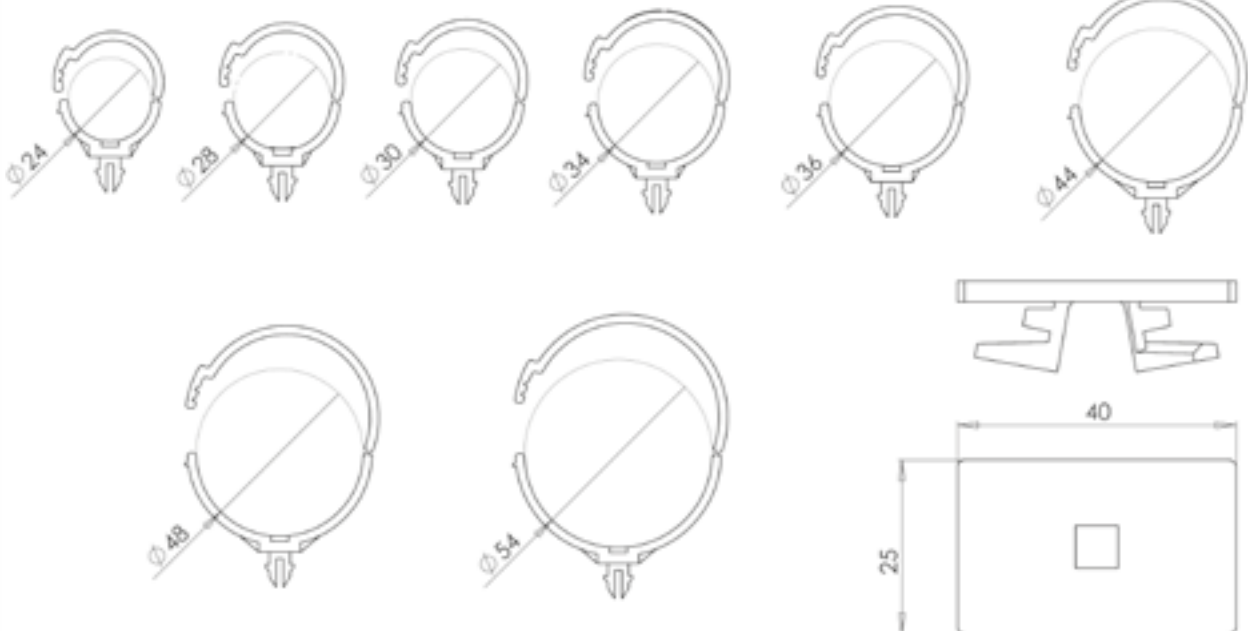
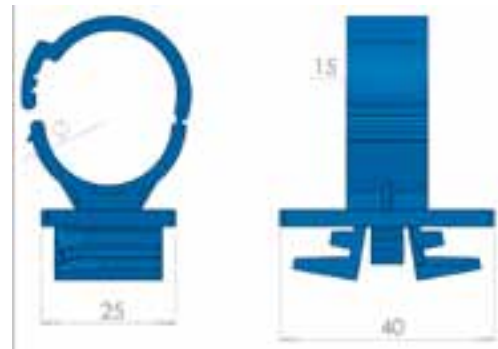
Примерна поръчка  
Example order

CMT	28
Ø	

## CMT BRACKETS FOR COPPER PIPES

CMT

- For copper pipes mounting with and without insulation in HVAC installations.
  - Additional sealing is not necessary
  - In compliance with standard copper pipes and insulations
- Material: PVC



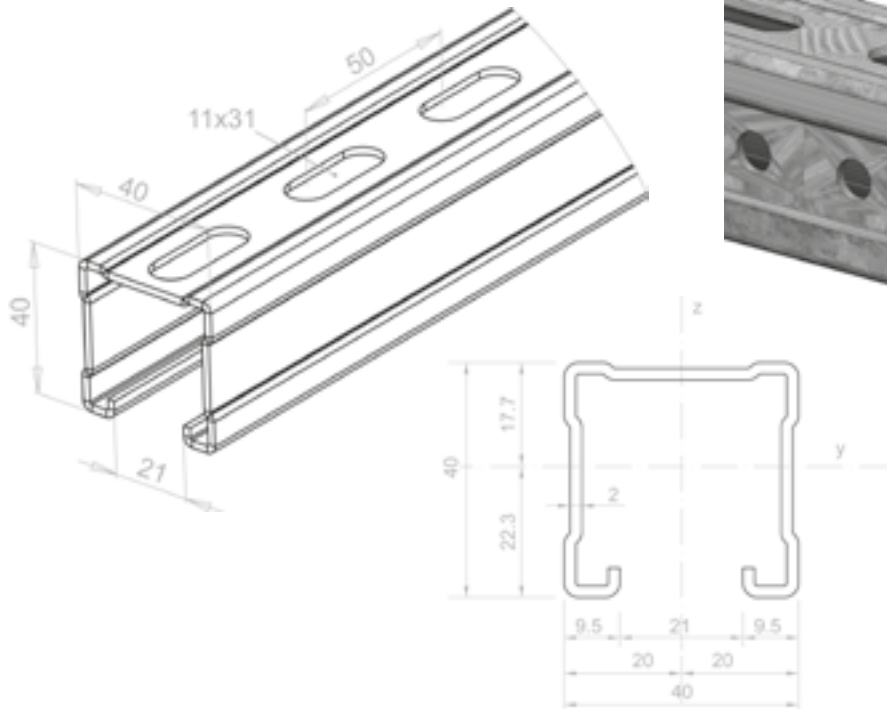
Означение / Type	M mm	A mm	B mm	C mm	D mm	E mm	F mm
BCL M8	38	36	21	20	M8	35	18
BCL M10	44	42	23	20	M10	41	21

## МОНТАЖЕН ПРОФИЛ H40

H40

- Лесен монтаж със стандартни DIN крепежи
- Удобен за по-тежките монтаж в вентилацията

Материал: поцинкована ламарина



## H40 INSTALLATION PROFILE

H40

- Easy installation with DIN standard fasteners
- Suitable for heavier equipment in the ventilation system

Material: galvanized steel



Означение / Type	t [mm]	A [cm <sup>2</sup> ]	Wy [cm <sup>3</sup> ]	Wz [cm <sup>3</sup> ]	Iy [cm <sup>4</sup> ]	Iz [cm <sup>4</sup> ]	G [kg/m]
H40	2,0	2,7	2,5	3,46	5,59	6,92	2

## ДЕКОРАТИВНА ПРЕДПАЗНА ТАПА ЗА ПРОФИЛ H40

TD H40



## DECORATIVE CAP FOR H40 PROFILE

TD H40



Означение Type	Размери Size [mm]	Тегло Weight [g]
TD H40	40 x 40	8.3

## HO - УНИВЕРСАЛНА ПЕТА ЗА ПРОФИЛ H40, H22

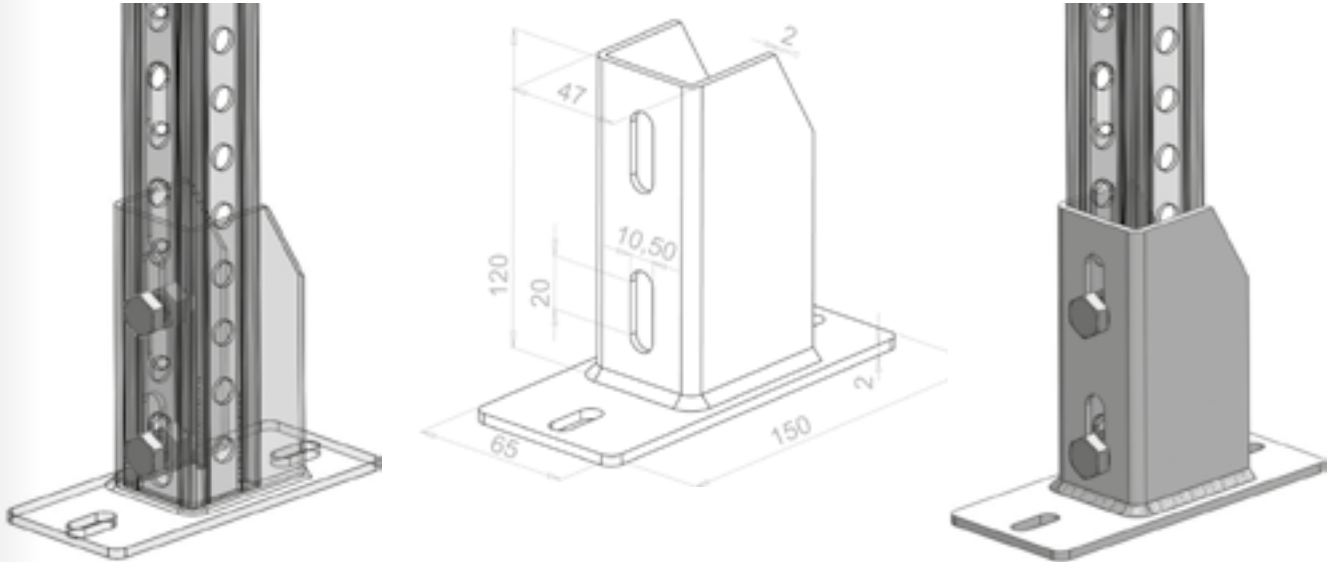
## UNIVERSAL SUPPORT FOR PROFILES H40, H22

HO

- Лесен монтаж със стандартни DIN крепежи
- Материал: поцинкована ламарина

HO

- Easy installation with DIN standard fasteners
- Material: galvanized steel



Означение Type	Размери Size [mm]	Тегло Weight [g]
HO	150 x 120 x 65 x 2	450

## HO - УНИВЕРСАЛНА ПЛАНКА ЗА ПРОФИЛ H40, H22

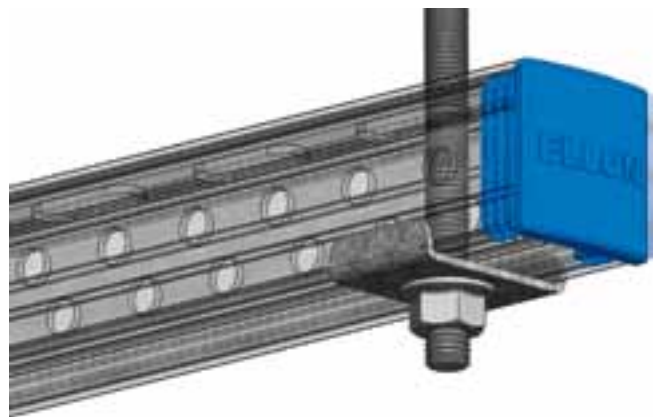
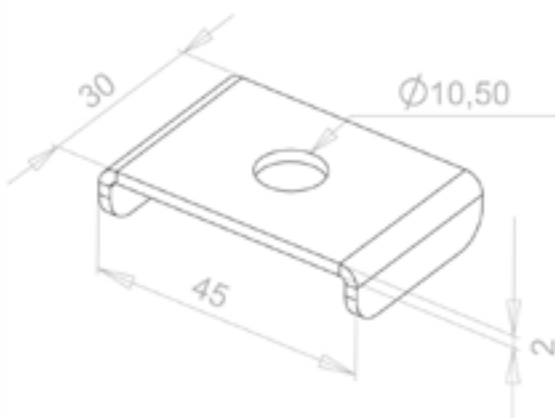
## UNIVERSAL PLATE FOR PROFILES H40, H22

HC

- Лесен монтаж със стандартни DIN крепежи
- Материал: поцинкована ламарина

HC

- Easy installation with DIN standard fasteners
- Material: galvanized steel



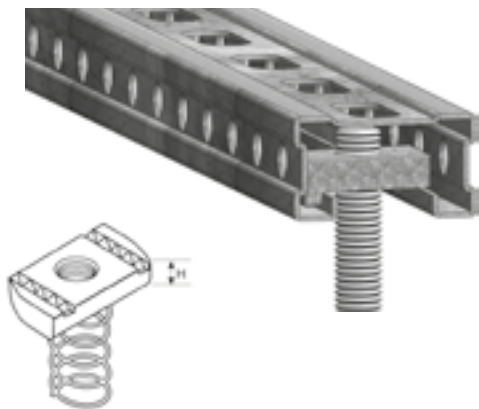
Означение Type	Размери Size [mm]	Тегло Weight [g]
HC	45 x 30 x 2	26

## ПОДЛОЖНА ГАЙКА ЗА МОНТАЖЕН ПРОФИЛ HP

HP

- Лесен монтаж със стандартни DIN крепежи
- Универсална за профили H40, H22

Материал: стомана поцинкована

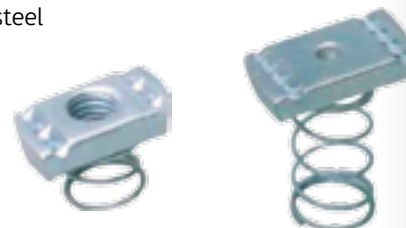


## CRUSTY NUT FOR H PROFILE- HP

HP

- Easy installation with DIN standard fasteners
- Universal for profiles H40, H22

Material: galvanized steel



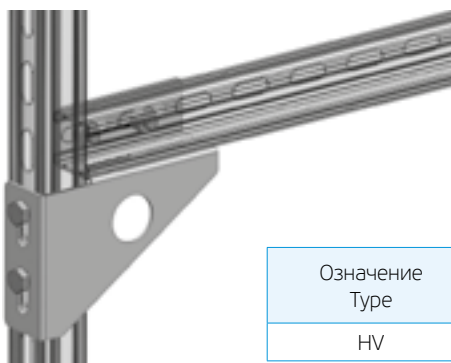
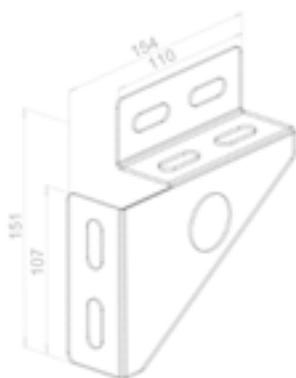
Означение / Type	Размери / Size [MxH]
HP 88 с къса пружина / HP 88 with short spring	M8x8 mm
HP 88 с дълга пружина / HP 88 with long spring	M8x8 mm
HP 108 с дълга пружина / HP 108 with long spring	M10x8 mm
HP 128 с дълга пружина / HP 128 with long spring	M12x8 mm

## HV - ЪГЛОВА СЪЕДИНИТЕЛНА ПЛАНКА ЗА ПРОФИЛ H

HV

- Лесен монтаж със стандартни DIN крепежи
- Възможност за лява и дясна планка

Материал: стомана поцинкована



## HV CONNECTING CORNER PART FOR H PROFILE

HV

- Easy installation with DIN standard fasteners
- Left and right connection corners

Material: galvanized steel

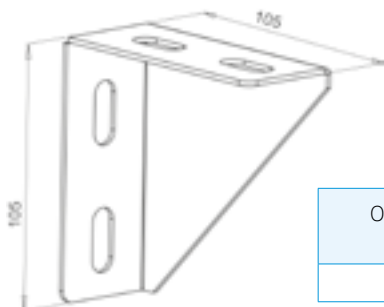
Означение Type	Размери Size [mm]	Тегло Weight [g]
HV	151 x 154 x 2	310

## HV1 - ЪГЛОВА СЪЕДИНИТЕЛНА ПЛАНКА ЗА ПРОФИЛ H

HV1

- Лесен монтаж със стандартни DIN крепежи
- Възможност за лява и дясна планка

Материал: стомана поцинкована



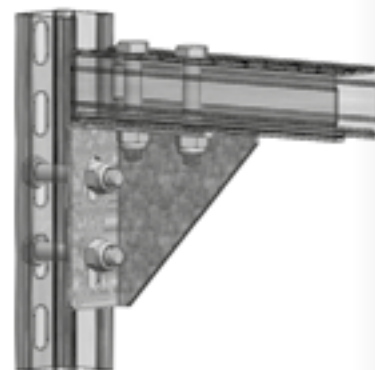
Означение Type	Размери Size [mm]	Тегло Weight [g]
HV1	105 x 105 x 2	200

## HV1 - CONNECTING CORNER PART FOR H PROFILE

HV1

- Easy installation with DIN standard fasteners
- Left and right connection corners

Material: galvanized steel

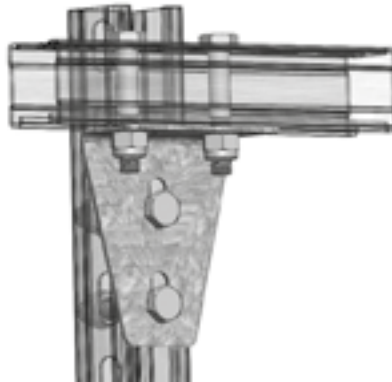


## HT ПЛАНКА ЗА ПРОФИЛ Н

HT

- Лесен монтаж със стандартни DIN крепежи
- Универсална за профили H40, H22

Материал: стомана поцинкована



Означение Type	Размери Size [mm]	Тегло Weight [g]
HT	100 x 90 x 2	143

## HT PART FOR H PROFILE

HT

- Easy installation with DIN standard fasteners
- Universal for profiles H40, H22

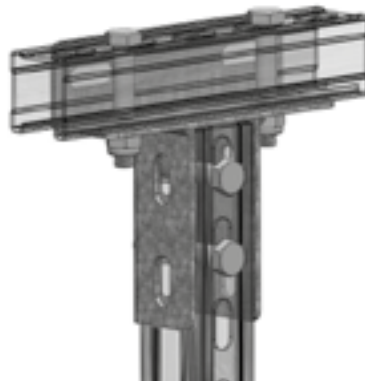
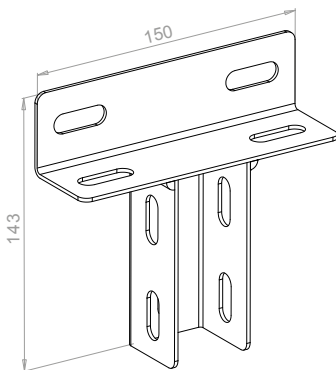
Material: galvanized steel

## HT1 ПЛАНКА ЗА ПРОФИЛ Н

HT1

- Лесен монтаж със стандартни DIN крепежи
- Възможност за лява и дясна планка

Материал: стомана поцинкована



Означение Type	Размери Size [mm]	Тегло Weight [g]
HT1	150 x 143 x 2	356

## HT1 PART FOR H PROFILE

HT1

- Easy installation with DIN standard fasteners
- Left and right connection corners

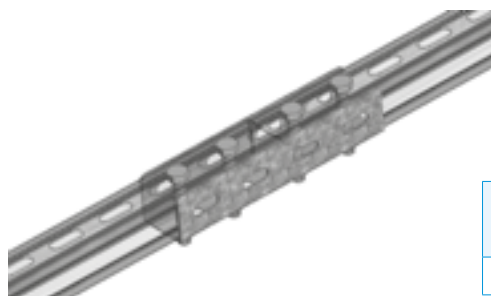
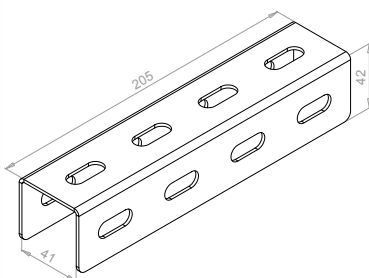
Material: galvanized steel

## HA СЪЕДИНИТЕЛНА ПЛАНКА ВЪНШНА ЗА ПРОФИЛ H40

HA

- Лесен монтаж със стандартни DIN крепежи
- Възможност за лява и дясна планка

Материал: стомана поцинкована



Означение Type	Размери Size [mm]	Тегло Weight [g]
HA	205 x 42 x 2	338

## HA CONNECTING PLATE OUTSIDE THE PROFILE H40

HA

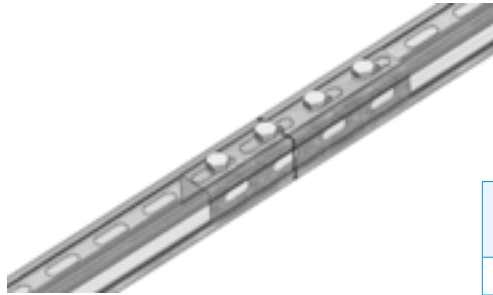
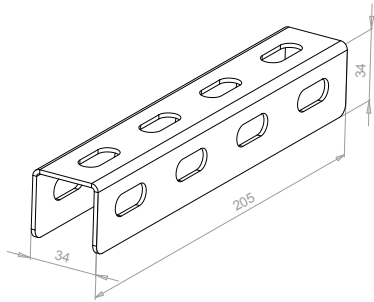
- Easy installation with DIN standard fasteners
- Left and right connection corners

Material: galvanized steel

## HA1 СЪЕДИНИТЕЛНА ПЛАНКА ВЪТРЕШНА ЗА ПРОФИЛ H40

HA1

- Лесен монтаж със стандартни DIN крепежи
  - Универсална за профили H40, H22
- Материал:** стомана поцинкована



## HA1 CONNECTING PLATE INSIDE THE PROFILE H40

HA1

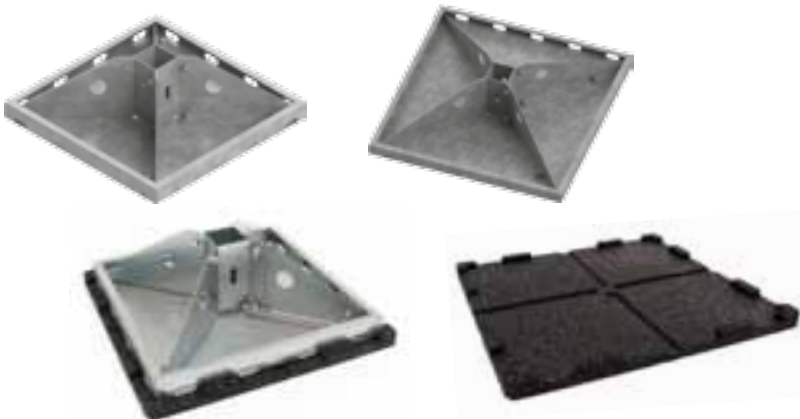
- Easy installation with DIN standard fasteners
  - Universal for profiles H40, H22
- Material:** galvanized steel

Означение Type	Размери Size [mm]	Тегло Weight [g]
HA	205 x 34 x 2	257

## ОПОРА-ПЕТА ЗА ПРОФИЛ H40

FOUND

- Лесен монтаж със стандартни DIN крепежи
- Материал:** стомана поцинкована



## FOUND FOR H40 PROFILE

FOUND

- Easy installation with DIN standard fasteners
- Material:** galvanized steel

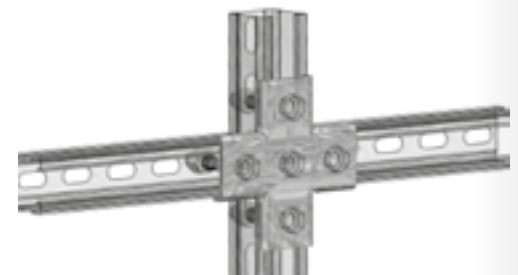
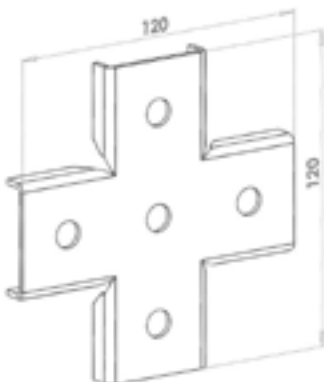


Означение Type	Размери Size [mm]	Тегло Weight [g]
Found F340	300 x 300 x 1.2	2027
Found F440	150 x 143 x 2	3005

## HK КРЪСТАЧКА ЗА ПРОФИЛ H

HK

- Лесен монтаж със стандартни DIN крепежи
  - Универсална за профили H40, H22
- Материал:** стомана поцинкована



## HK CONNECTING CROSS PART FOR H PROFILE

HK

- Easy installation with DIN standard fasteners
  - Universal for profiles H40, H22
- Material:** galvanized steel

Означение Type	Размери Size [mm]	Тегло Weight [g]
HK	120 x 120 x 2	145

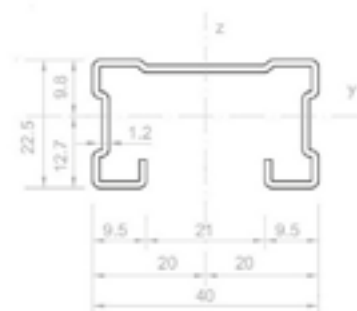
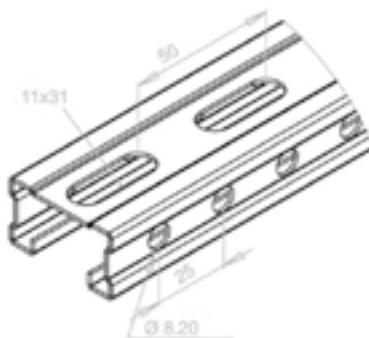


## МОНТАЖЕН ПРОФИЛ H22

H22

- Лесен монтаж със стандартни DIN крепежи
- Универсален профил за повечето от укрепванията

Материал: стомана поцинкована



Означение / Type	t [mm]	A [cm <sup>2</sup> ]	Wy [cm <sup>3</sup> ]	Wz [cm <sup>3</sup> ]	Iy [cm <sup>4</sup> ]	Iz [cm <sup>4</sup> ]	G [kg/m]
H22	1,2	1,31	0,74	1,53	0,94	3,06	0,9

## H22 INSTALLATION PROFILE

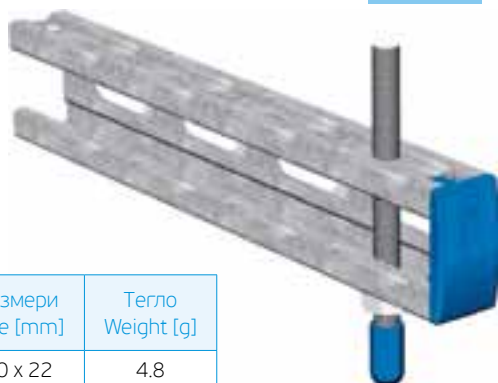
H22

- Easy installation with DIN standard fasteners
- Universal profile for most of the supports

Material: galvanized steel

## ДЕКОРАТИВНА ПРЕДПАЗНА ТАПА ЗА ПРОФИЛ H22 DECORATIVE CAP FOR H22 PROFILE

TD H22



Означение Type	Размери Size [mm]	Тегло Weight [g]
TD H22	40 x 22	4.8

## ДЕКОРАТИВНА ПРЕДПАЗНА ТАПА ЗА ШПИЛКА DECORATIVE CAP FOR STUD

TD

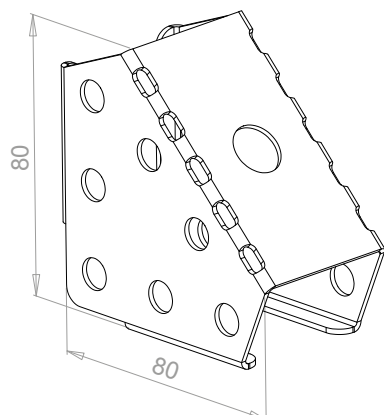


Означение Type	Размери Size [mm]	Тегло Weight [g]
TD Ø8	Ø8	0.54
TD Ø10	Ø10	0.6
TD Ø12	Ø12	0.7

## ЪГЛОВА СЪЕДИНИТЕЛНА ПЛАНКА ЗА ПРОФИЛ H22

A90H22

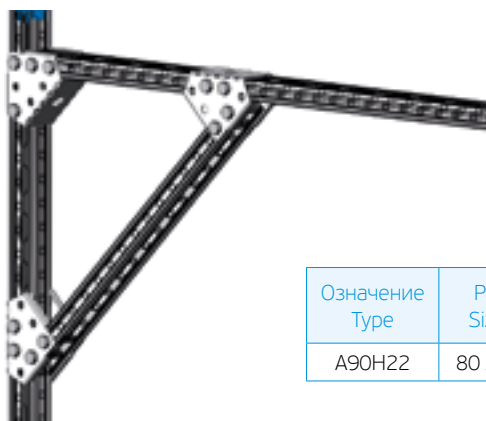
- Лесен монтаж със стандартни DIN крепежи
- Материал: стомана поцинкована



## CONNECTING CORNER PART FOR H22 PROFILE

A90H22

- Easy installation with DIN standard fasteners
- Material: galvanized steel



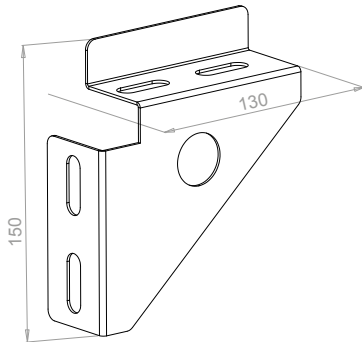
Означение Type	Размери Size [mm]	Тегло Weight [g]
A90H22	80 x 80 x 1.5	131

A13

## ЪГЛОВА СЪЕДИНИТЕЛНА ПЛАНКА ЗА ПРОФИЛ H22

H22V

- Лесен монтаж със стандартни DIN крепежи
  - Възможност за лява и дясна планка
- Материал:** стомана поцинкована



## CONNECTING CORNER PART FOR H22 PROFILE

H22V

- Easy installation with DIN standard fasteners
  - Left and right connection corners
- Material:** galvanized steel

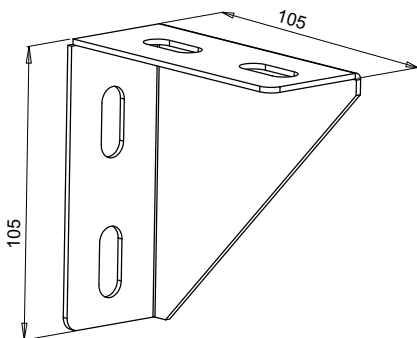


Означение Type	Размери Size [mm]	Тегло Weight [g]
H22V	150 x 130 x 1.5	257

## ЪГЛОВА СЪЕДИНИТЕЛНА ПЛАНКА ЗА ПРОФИЛ H22

H22V1

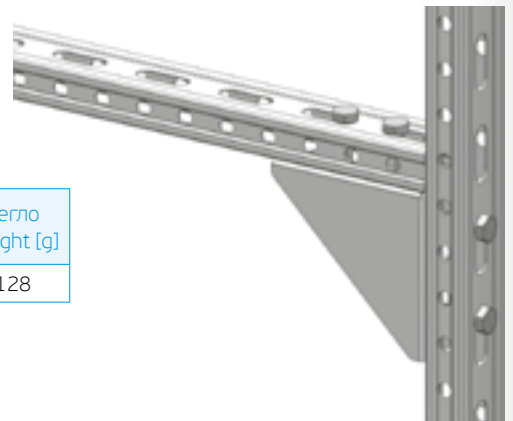
- Лесен монтаж със стандартни DIN крепежи
- Материал:** стомана поцинкована



## CONNECTING CORNER PART FOR H22 PROFILE

H22V1

- Easy installation with DIN standard fasteners
- Material:** galvanized steel



Означение Type	Размери Size [mm]	Тегло Weight [g]
H22V1	105 x 105 x 1.5	128

## ЪГЛОВА СЪЕДИНИТЕЛНА ПЛАНКА ЗА ПРОФИЛ H22

H22T

- Лесен монтаж със стандартни DIN крепежи
- Материал:** стомана поцинкована



## CONNECTING CORNER PART FOR H22 PROFILE

H22T

- Easy installation with DIN standard fasteners
- Material:** galvanized steel



Означение Type	Размери Size [mm]	Тегло Weight [g]
H22T	117 x 99 x 1.5	192

## ОПОРА-ПЕТА ЗА МОНТАЖЕН ПРОФИЛ H22

O-H22

- Лесен монтаж със стандартни DIN крепежи

**Материал:** стомана  
поцинкована

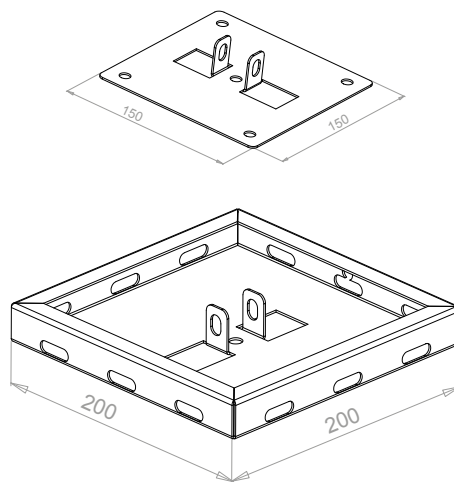


## SUPPORT-HEEL FOR H22 INSTALLATION PROFILE

O-H22

- Easy installation with DIN standard fasteners

**Material:** galvanized steel



Означение Type	Размери Size [mm]	Тегло Weight [g]
O-H22	150 x 150 x 1.5	242
O-H22 200	200 x 200 x 1.5	754
Found H22	300 x 300 x 1.2	2027

## С-ПЛАНКА ЗА СДВОЯВАНЕ НА МОНТАЖЕН ПРОФИЛ H22

C2-H22

- Лесен монтаж със стандартни DIN крепежи
- Двойно увеличаване на товарносимостта

**Материал:**  
стомана поцинкована

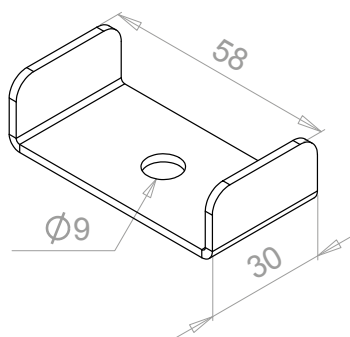


## SUPPORT CLAMP C FOR PAIRING H22 PROFILE

C2-H22

- Easy installation with DIN standard fasteners
- Doubling the load capacity

**Material:** galvanized steel

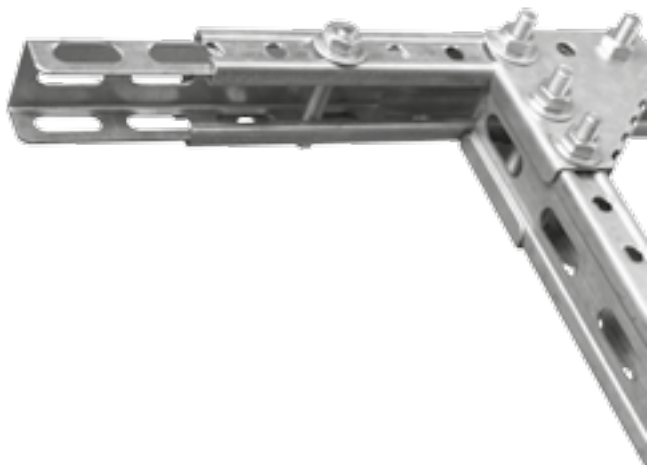


Означение Type	Размери Size [mm]	Тегло Weight [g]
C2-H22	58 x 30 x 8 x 2	38

## СЪЕДИНИТЕЛНА ПЛАНКА ВЪТРЕШНА ЗА ПРОФИЛ H22

H22A1

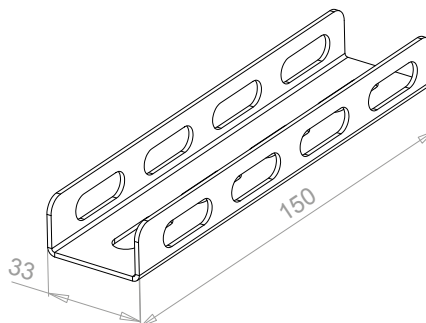
- Лесен монтаж със стандартни DIN крепежи
- Материал:** стомана поцинкована



## CONNECTING PLATE INSIDE THE PROFILE H22

H22A1

- Easy installation with DIN standard fasteners
- Material:** galvanized steel

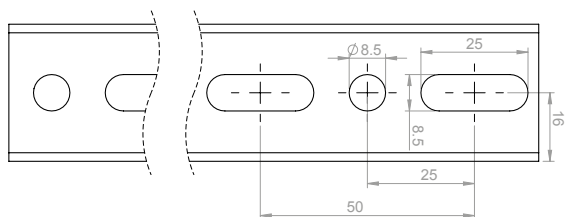


Означение Type	Размери Size [mm]	Тегло Weight [g]
H22A1	33 x 150 x 1.5	80

## МОНТАЖЕН ПРОФИЛ H15

H15

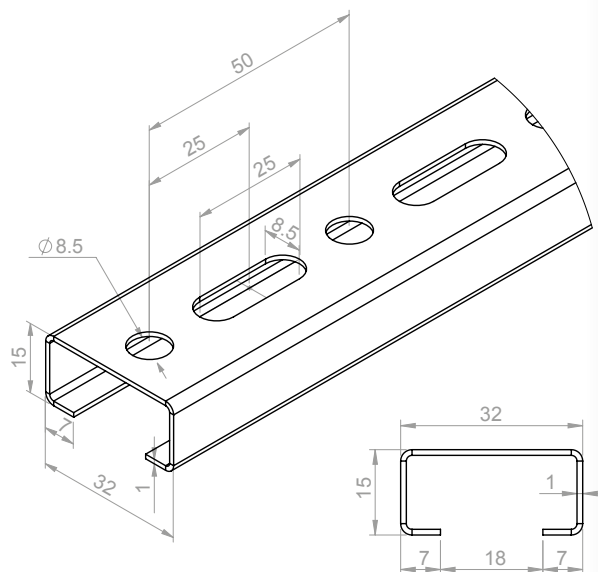
- Лесен монтаж със стандартни DIN крепежи
- Материал:** стомана поцинкована



## H15 INSTALLATION PROFILE

H15

- Easy installation with DIN standard fasteners
- Material:** galvanized steel



Означение / Type	t [mm]	A [cm <sup>2</sup> ]	Wy [cm <sup>3</sup> ]	Wz [cm <sup>3</sup> ]	Iy [cm <sup>4</sup> ]	Iz [cm <sup>4</sup> ]	G [kg/m]
H15	1,0	0,69	0,25	0,66	0,23	1,06	0,54

## СТЪЛБИЦНА ПЛОЩАДКА (ПАСАРЕЛКА)

### Staircase

• Пасарелките се използват за създаване на безопасни и лесни пътища при преминаване на инсталации на плосък покрив. Те предлагат безопасен (сигурен) маршрут за сервизни инженери, за да получат достъп до машини, съоръжения и за безопасно движение на други служители. Лесен монтаж със стандартни DIN елементи. Направени са от поцинкована ламарина за целогодишен режим на експлоатация и стабилна повърхност без приплъзване при всякакви климатични условия.

**Материал:** стомана поцинкована

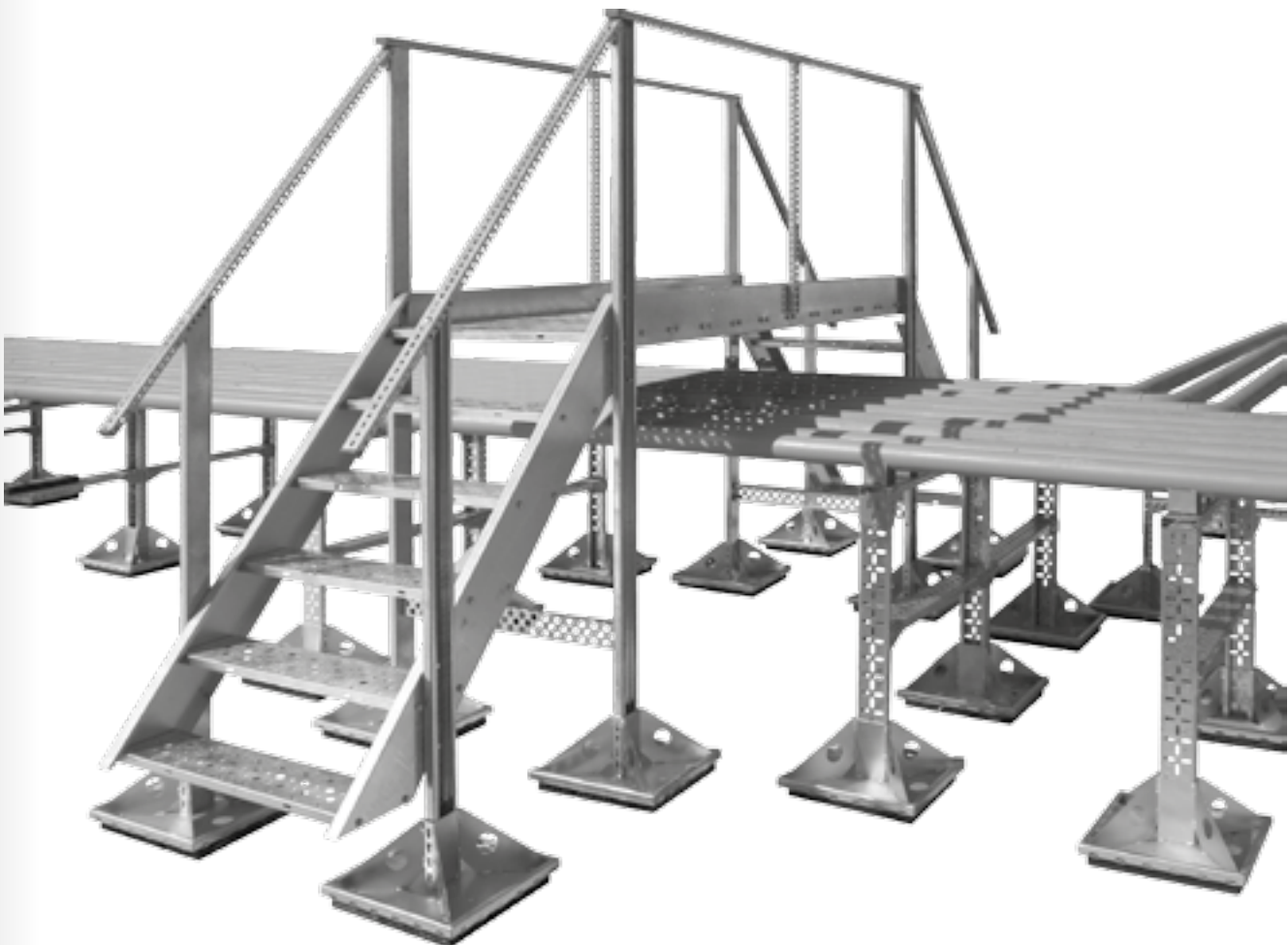
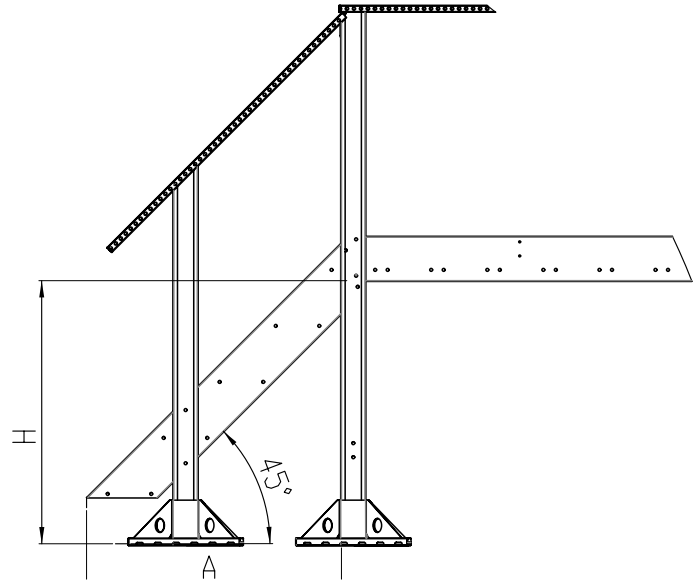
Означение Title	Арт. № Art. No	H [mm]	A [mm]
3-Step section	CC3	800	800
4-Step section	CC4	1000	1000
5-Step section	CC5	1200	1200
L 1.0 m	CP1		
L 1.5 m	CP1.5		
L 2.0 m	CP2		
L 2.5 m	CP2.5		

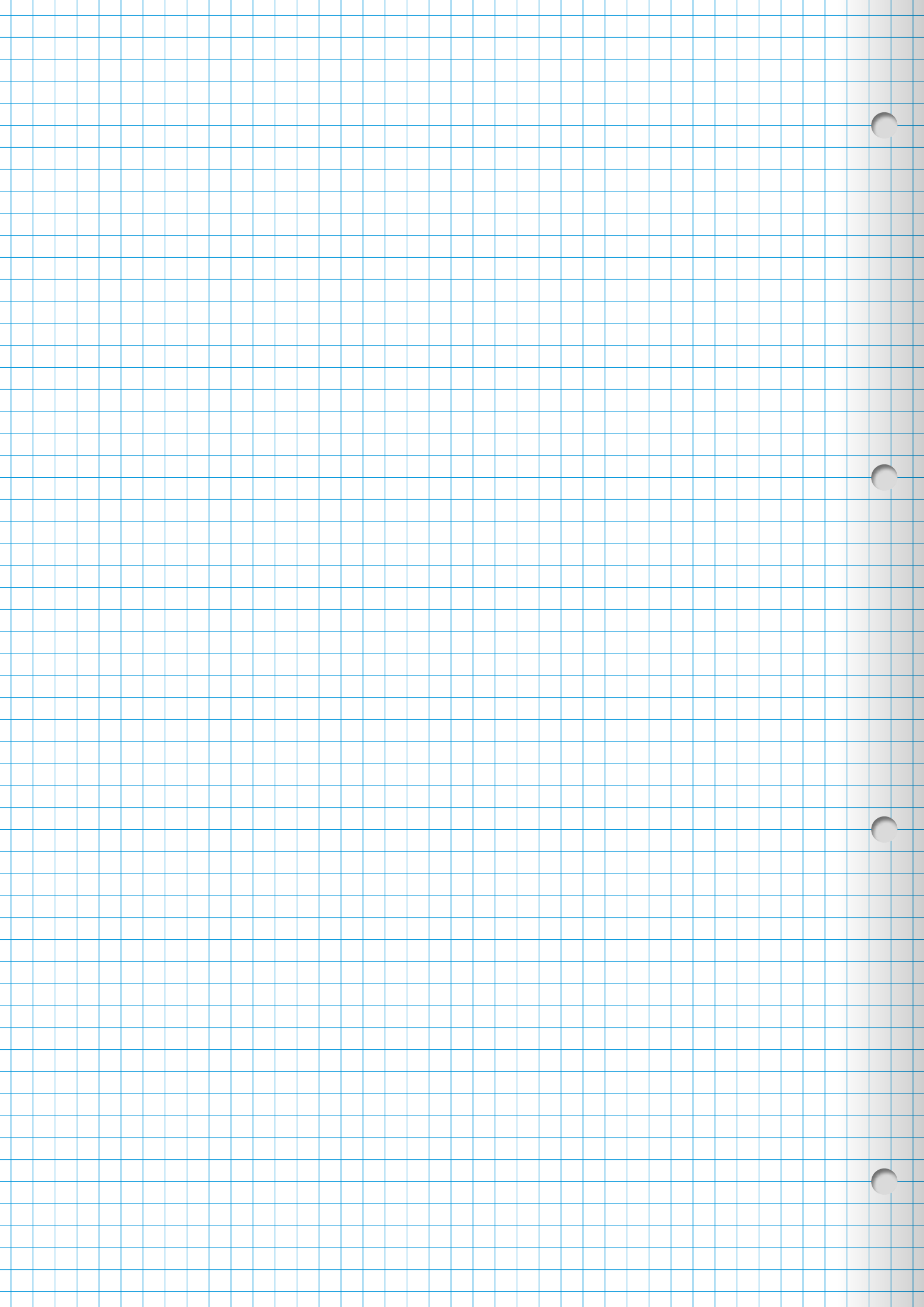
## STAIRCASE (GANGWAY)

### Staircase

• Gangways are used to create safe and easy routes crossing the flat roof installations. They offer a secure route for engineers to gain access to the plant and the safe movement of other employees. Easy installation with DIN standard items. Made of galvanized steel sheet for year-round mode of operation and stable non-slip surface in all climate conditions.

**Material:** galvanized steel





[www.ataro.bg](http://www.ataro.bg)

## КОНТАКТИ

## Централен офис и производствена база:

**ПЛОВДИВ**

4003, ПК 16; ул. Васил Левски 272

Тел.: +359 32 906 906, Факс: +359 32 906 900, e-mail: plovdiv@ataro.bg

## Други офиси:

**СОФИЯ**с. ЛОЗЕН 1151, ул. Лозен 4, разклона Околовръстен път и с. Лозен  
тел.: + 359 2 962 50 22; e-mail: sofia@ataro.bg**ВАРНА**гр. Варна 9009, ул. „Академик Игор Курчатов“ 1  
тел./факс: + 359 52 502 776; e-mail: varna@ataro.bg**БУРГАС**БУРГАС 8000, Складова база Лоз. сток  
тел./факс: +359 56 970 022; e-mail: burgas@ataro.bg**РУСЕ**РУСЕ 7000, ул. Тулча 15  
тел./факс: +359 82 507 715; e-mail: rousse@ataro.bg**ПЛЕВЕН**ПЛЕВЕН 5800, ул. Чаталджа 59  
тел./факс: +359 64 910 999; e-mail: pleven@ataro.bg**СТАРА ЗАГОРА**гр. Стара Загора, Южна индустриална зона, сграда Терамис 2007  
тел./факс: +359 42 937145; e-mail: stzagora@ataro.bg**БУКУРЕЩ, РУМЪНИЯ**

тел.: +40 726 188 765; e-mail: bucharest@ataro.bg

**АМСТЕРДАМ, ХОЛАНДИЯ**

тел.: +44 203 967 0309 e-mail: amsterdam@ataro.bg

**ЛОНДОН, ВЕЛИКОБРИТАНИЯ**

тел.: +33 1 8288 2955, e-mail: london@ataro.bg

**ПАРИЖ, ФРАНЦИЯ**

тел.: +31 20 701 8518, e-mail: paris@ataro.bg

## CONTACTS

## Head office and factory:

**PLOVDIV**

272 Vasil Levski Str., 4003 PLOVDIV, BULGARIA

Tel.: +359 32 906 906, Fax: +359 32 906 900, e-mail: plovdiv@ataro.bg

## Other offices:

**SOFIA Municipality, BULGARIA**

4, Lozen Str. 1151 LOZEN

Tel.: +359 2 962 50 22; e-mail: sofia@ataro.bg

**VARNA**

1 Akademik Igor Kurchatov Str., 9009 Varna, BULGARIA

Tel./Fax: +359 52 502 776; e-mail: varna@ataro.bg

**BOURGAS**

Lozstock warehouse, 8000 BOURGAS, BULGARIA

Tel./Fax: +359 56 970 022; e-mail: burgas@ataro.bg

**ROUSSE**

15, Tulcha Str., 7000 ROUSSE, BULGARIA

Tel./Fax: +359 82 507 715; e-mail: rousse@ataro.bg

**PLEVEN**

59, Chataldja Str., 5800 PLEVEN, BULGARIA

Tel./Fax: +359 64 910 999; e-mail: pleven@ataro.bg

**STARA ZAGORA**

South Industrial Area, Building Teramys 2007, STARA ZAGORA, BULGARIA

Tel./Fax: +359 42 937145; e-mail: stzagora@ataro.bg

**BUCHAREST, ROMANIA**

Tel.: +40 726 188 765; e-mail: bucharest@ataro.bg

**AMSTERDAM, NETHERLANDS**

Tel.: +44 203 967 0309 e-mail: amsterdam@ataro.bg

**LONDON, UNITED KINGDOM**

Tel.: +33 1 8288 2955, e-mail: london@ataro.bg

**PARIS, FRANCE**

Tel.: +31 20 701 8518, e-mail: paris@ataro.bg

# ATARO CLIMA

